

**МИНИСТЕРСТВО НАУКИ И ВЫСШЕГО ОБРАЗОВАНИЯ
РОССИЙСКОЙ ФЕДЕРАЦИИ**

**Федеральное государственное бюджетное образовательное учреждение
высшего образования
«Уральский государственный горный университет»**

Проректор по учебно-методическому комплексу



УТВЕРЖДАЮ

С.А. Угоров

**Б2.В.01(У) ПРАКТИКА ПО ПОЛУЧЕНИЮ
ПЕРВИЧНЫХ ПРОФЕССИОНАЛЬНЫХ
УМЕНИЙ И НАВЫКОВ**

Направление подготовки

15.03.02 Технологические машины и оборудование

Направленность (профиль)

Машины и оборудование нефтяных и газовых промыслов

форма обучения: очная, заочная

год набора: 2021

Автор: Лагунова Ю.А., д-р техн. наук, проф.

Одобрена на заседании кафедры

Горные машины и комплексы
(название кафедры)

Зав.кафедрой

Суслов Н.М.
(Фамилия И.О.)

Протокол № 2 от 09.10.2020
(Дата)

Рассмотрена методической комиссией
факультета

Горно-механического
(название факультета)

Председатель

Осипов П.А.
(Фамилия И.О.)

Протокол № 2 от 14. 10. 2020
(Дата)

Екатеринбург
2020

СОДЕРЖАНИЕ

1. ВИД ПРАКТИКИ, СПОСОБ И ФОРМЫ ЕЕ ПРОВЕДЕНИЯ

1 ВИД ПРАКТИКИ, СПОСОБ И ФОРМЫ ЕЕ ПРОВЕДЕНИЯ	3
2 ПЕРЕЧЕНЬ ПЛАНИРУЕМЫХ РЕЗУЛЬТАТОВ ОБУЧЕНИЯ ПРИ ПРОХОЖДЕНИИ ПРАКТИКИ, СООТНЕСЕННЫХ С ПЛАНИРУЕМЫМИ РЕЗУЛЬТАТАМИ ОСВОЕНИЯ ОБРАЗОВАТЕЛЬНОЙ ПРОГРАММЫ	4
3 МЕСТО ПРАКТИКИ В СТРУКТУРЕ ОБРАЗОВАТЕЛЬНОЙ ПРОГРАММЫ	6
4 ОБЪЕМ ПРАКТИКИ В ЗАЧЕТНЫХ ЕДИНИЦАХ И ЕЕ ПРОДОЛЖИТЕЛЬНОСТЬ	7
5 СОДЕРЖАНИЕ ПРАКТИКИ	7
6 ФОРМА ОТЧЕТНОСТИ ПО ПРАКТИКЕ	13
7 ФОНД ОЦЕНОЧНЫХ СРЕДСТВ ДЛЯ ПРОВЕДЕНИЯ ПРОМЕЖУТОЧНОЙ АТТЕСТАЦИИ ПО ПРАКТИКЕ	14
8 ПЕРЕЧЕНЬ УЧЕБНОЙ ЛИТЕРАТУРЫ И РЕСУРСОВ СЕТИ ИНТЕРНЕТ, НЕОБХОДИМЫХ ДЛЯ ПРОВЕДЕНИЯ ПРАКТИКИ	26
9 ПЕРЕЧЕНЬ ИНФОРМАЦИОННЫХ ТЕХНОЛОГИЙ, ИСПОЛЬЗУЕМЫХ ПРИ ПРОВЕДЕНИИ ПРАКТИКИ	27
10 ОПИСАНИЕ МАТЕРИАЛЬНО-ТЕХНИЧЕСКОЙ БАЗЫ, НЕОБХОДИМОЙ ДЛЯ ПРОВЕДЕНИЯ ПРАКТИКИ	27
11 ТРЕБОВАНИЯ К ОФОРМЛЕНИЮ ОТЧЕТА ПО ПРАКТИКЕ	31
12 ПРИЛОЖЕНИЯ	41

1. ВИД ПРАКТИКИ, СПОСОБ И ФОРМЫ ЕЕ ПРОВЕДЕНИЯ

Практика студентов является составной частью основной профессиональной образовательной программы высшего образования, одним из видов занятий, предусмотренных учебным планом, непосредственно ориентированных на профессионально-практическую подготовку. Система практического обучения способствует овладению предметными знаниями и умениями, развитию и повышению мотивации к профессиональной деятельности, осознанию себя как компетентного специалиста. Кроме того, она позволяет студенту попробовать свои силы в выбранной профессии, научиться применять теоретические знания, полученные в ходе теоретического обучения. Учебная практика по получению первичных профессиональных умений и навыков позволяет заложить основы формирования у студентов навыков практической *проектно-конструкторской* и *производственно-технологической* деятельности для решения следующих профессиональных задач:

в области проектно-конструкторской деятельности:

- сбор и анализ исходных информационных данных для проектирования изделий машиностроения и технологий их изготовления;
- расчет и проектирование деталей и узлов машиностроительных конструкций в соответствии с техническими заданиями и использованием стандартных средств автоматизации проектирования;
- разработка рабочей проектной и технической документации, оформление законченных проектно-конструкторских работ;

в области производственно-технологической деятельности:

- контроль соблюдения технологической дисциплины при изготовлении изделий;
- организация рабочих мест, их техническое оснащение с размещением технологического оборудования;
- организация метрологического обеспечения технологических процессов, использование типовых методов контроля качества выпускаемой продукции;
- монтаж, наладка, испытания и сдача в эксплуатацию новых образцов изделий, узлов и деталей выпускаемой продукции;
- проверка технического состояния и остаточного ресурса технологического оборудования, организация профилактических осмотров и текущего ремонта;
- приемка и освоение вводимого оборудования;

Основная цель учебной практики по получению первичных профессиональных умений и навыков теоретических знаний, полученных во время аудиторных и практических занятий, путем непосредственного участия студента в деятельности горно-обогатительных комбинатов и других производственных и научно-исследовательских организаций и приобретения профессиональных умений и навыков, а также сбора материала для написания отчета по учебной практике.

Важной целью учебной практики является знакомство студента с производством в целом и с отдельными технологическими процессами, проходящими на предприятии, адаптация студента к социальной среде коллектива предприятия или ориентации для приобретения социально-личностных компетенций, необходимых для работы в профессиональной сфере.

Учебная ознакомительная практика дает студентам возможность увидеть горное, машиностроительное и нефтегазовое предприятие в целом, изучить их организационную структуру, систему разработки полезного ископаемого, добычу нефти и газа, применяемую при этом горную и буровую технику, а также условия эксплуатации машин и оборудования.

Задачами учебной практики по получению первичных профессиональных умений и навыков являются:

- практическое закрепление теоретических знаний, полученных в период обучения, за счет выполнения индивидуальных заданий кафедры;

- получение студентами начальных сведений о будущей профессиональной деятельности;
- приобретение рабочих навыков по ремонту бурового оборудования и получение квалификации «Слесарь-ремонтник»;
- ознакомление со структурой горного и нефтегазопромыслового предприятия, составом основного технологического оборудования; изучение устройства и принципа действия буровых станков шарошечного бурения; знакомство с видами ремонтов;
- приобретения умения и навыков по выбору породоразрушающего инструмента с учетом физико-механических свойств горных пород, устранению простейших неисправностей деталей машин и узлов в целом (замена);
- знакомство с безопасными методами слесарных работ, оказания первой помощи пострадавшим.

За время практики студент должен ознакомиться с предприятиями, технологическими процессами, ведущимися на них, в такой мере, чтобы в дальнейшем, при изучении специальных дисциплин, полученная информация способствовала наиболее эффективному усвоению лекционного материала, являясь необходимым дополнением к нему.

<i>№ п/п</i>	<i>Вид практики</i>	<i>Способ и формы проведения практики</i>	<i>Место проведения практики</i>
1.	Учебная - по получению первичных профессиональных умений и навыков	Способы проведения: выездная (вне г. Екатеринбурга). Формы проведения практики: дискретно	Учебная практика по получению первичных профессиональных умений и навыков проводится как в структурных подразделениях УГГУ (возможно посещение профильных организаций с целью изучения их опыта решения конкретных профессиональных и производственных задач в соответствии с заданием практики), так и в организациях – базах практики (Практика проводится на учебной базе ОАО «Ураласбест»), с которыми у УГГУ заключены договоры о практике, деятельность которых соответствует видам деятельности, осваиваемым в рамках ОПОП ВО.
		Студенты заочной формы обучения могут пройти практику по месту работы, если деятельность организации связана с технологическими машинами и оборудованием, при этом профессиональная деятельность, осуществляемая ими, соответствует содержанию практики. В случае несоответствия (отсутствия) места работы профилю обучения, студент обязан согласовать порядок прохождения практики с выпускающей кафедрой.	

При определении мест прохождения практики обучающимися с инвалидностью учитываются рекомендации, содержащиеся в индивидуальной программе реабилитации или абилитации инвалида, относительно рекомендованных условий и видов труда. Выбор мест прохождения практик для инвалидов и лиц с ограниченными возможностями здоровья учитывает требования их доступности.

2. ПЕРЕЧЕНЬ ПЛАНИРУЕМЫХ РЕЗУЛЬТАТОВ ОБУЧЕНИЯ ПРИ ПРОХОЖДЕНИИ ПРАКТИКИ, СООТНЕСЕННЫХ С ПЛАНИРУЕМЫМИ РЕЗУЛЬТАТАМИ ОСВОЕНИЯ ОБРАЗОВАТЕЛЬНОЙ ПРОГРАММЫ

Результатом освоения учебной практики по получению первичных профессиональных умений и навыков является формирование у обучающихся следующих компетенций:

общекультурных

- способность к самоорганизации и самообразованию (**ОК-7**);

профессиональных

в проектно-конструкторской деятельности

- способность разрабатывать рабочую проектную и техническую документацию, оформлять законченные проектно-конструкторские работы с проверкой соответствия разрабатываемых проектов и технической документации стандартам, техническим условиям и другим нормативным документам (**ПК-6**);

в производственно-технологической деятельности

- умение проверять техническое состояние и остаточный ресурс технологического оборудования, организовывать профилактический осмотр и текущий ремонт технологических машин и оборудования (**ПК-13**);

- умение проводить мероприятия по профилактике производственного травматизма и профессиональных заболеваний, контролировать соблюдение экологической безопасности проводимых работ (**ПК-14**).

Компетенция	Код по ФГОС	Результаты обучения	
1	2	3	
способность к самоорганизации и самообразованию	ОК-7	<i>знать</i>	основные методы сбора и анализа информации, способы формализации цели и методы ее достижения
		<i>уметь</i>	анализировать, обобщать и воспринимать информацию; ставить цель и формулировать задачи по её достижению
		<i>владеть</i>	культурой мышления
способность разрабатывать рабочую проектную и техническую документацию, оформлять законченные проектно-конструкторские работы с проверкой соответствия разрабатываемых проектов и технической документации стандартам, техническим условиям и другим нормативным документам	ПК-6	<i>знать</i>	основные схемы технологических машин и оборудования – кинематические, конструкционные, монтажные
		<i>уметь</i>	разрабатывать алгоритмы централизованного контроля технологических параметров
		<i>владеть</i>	навыками выполнения эскизных чертежей деталей, оформления рабочих чертежей деталей сборочного узла
умение проверять техническое состояние и остаточный ресурс технологического оборудования, организовывать профилактический осмотр и текущий ремонт технологических машин и оборудования	ПК-13	<i>знать</i>	методы проверки технического состояния и остаточного ресурса технологического оборудования
		<i>уметь</i>	организовывать профилактический осмотр и текущий ремонт технологических машин и оборудования
		<i>владеть</i>	навыками монтажа, наладки, ремонта обслуживаемых механизмов; обнаружения и устранения неисправностей, возникающих при эксплуатации технологических машин и оборудования
умение проводить мероприятия по профилактике производ-	ПК-14	<i>знать</i>	безопасные методы слесарных работ
		<i>уметь</i>	проводить мероприятия по профилактике производственного травматизма и профессиональных заболеваний, контро-

ственного травматизма и профессиональных заболеваний, контролировать соблюдение экологической безопасности проводимых работ		ликовать соблюдение экологической безопасности проводимых работ
	<i>владеть</i>	навыками оказания первой помощи пострадавшим

В результате практики обучающийся должен:

Знать:	основные методы сбора и анализа информации, способы формализации цели и методы ее достижения; основные схемы технологических машин и оборудования – кинематические, конструкционные, монтажные; методы проверки технического состояния и остаточного ресурса технологического оборудования; безопасные методы слесарных работ.
Уметь:	анализировать, обобщать и воспринимать информацию; ставить цель и формулировать задачи по её достижению; разрабатывать алгоритмы централизованного контроля технологических параметров; организовывать профилактический осмотр и текущий ремонт технологических машин и оборудования; проводить мероприятия по профилактике производственного травматизма и профессиональных заболеваний, контролировать соблюдение экологической безопасности проводимых работ.
Владеть:	культурой мышления; навыками выполнения эскизных чертежей деталей, оформления рабочих чертежей деталей сборочного узла; навыками монтажа, наладки, ремонта обслуживаемых механизмов; обнаружения и устранения неисправностей, возникающих при эксплуатации технологических машин и оборудования; навыками оказания первой помощи пострадавшим.

3. МЕСТО ПРАКТИКИ В СТРУКТУРЕ ОБРАЗОВАТЕЛЬНОЙ ПРОГРАММЫ

Учебная практика по получению первичных профессиональных умений и навыков студентов УГГУ является составной частью основной профессиональной образовательной программы высшего образования, входит в вариативную часть Блока 2 «Практики», и представляет собой одну из форм организации учебного процесса, заключающуюся в профессионально-практической подготовке обучающихся в университете и на базах практики.

4. ОБЪЕМ ПРАКТИКИ В ЗАЧЕТНЫХ ЕДИНИЦАХ И ЕЕ ПРОДОЛЖИТЕЛЬНОСТЬ В НЕДЕЛЯХ ЛИБО В АКАДЕМИЧЕСКИХ ИЛИ АСТРОНОМИЧЕСКИХ ЧАСАХ

Общая трудоемкость учебной практики составляет 6 зачетных единиц, 216 часов.

Общее время прохождения учебной практики студентов 4 недели - 28 календарных дней.

5. СОДЕРЖАНИЕ ПРАКТИКИ

№ п/п	№ недели	Разделы (этапы) практики и содержание, место прохождения практики	Трудоемкость (в часах) -учебная работа/ самостоятельная работа	Формы контроля
-------	----------	---	--	----------------

			учебная	СР		
		<i>Подготовительный (организационный) этап</i>				
1		Организационное собрание, сбор и изучение рекомендуемой литературы, получение необходимых консультаций по организации и методике проведения работ со стороны руководителя практики от кафедры	4	4	собеседование	
	1,2	Получение квалификации «Слесарь-ремонтник» на базе учебного комбината (г. Асбест, ОАО «Ураласбест»)	96	6		
2		Правила техники безопасности при ведении буровых работ, эксплуатация электроустановок, правила пожарной безопасности и промышленной санитарии	4	2	заполнение соответствующего раздела плана-графика практики	
		<i>Основной этап</i>				
3		Основы ведения буровых работ на карьере, изучение принципиального устройства буровых станков, их рабочих процессов и особенностей взаимодействия рабочего органа с породой	42		Индивидуальные задания	
3.1		Основы горного дела	6			
3.2		Устройство и эксплуатация буровых станков шарошечного бурения	8			
3.3		Особенности взаимодействия рабочего органа бурового станка с породой	6			
3.4		Вращательно-подающий механизм бурового станка	8			
3.5		Металлоконструкции бурового станка	6			
3.6		Ходовое оборудование бурового станка	8			
4		Обучение слесарным работам	20			
4.1		Слесарный инструмент	8			
4.2		Технология ведения слесарных работ	12			
5		Приобретение навыков работы при ремонте и техническом обслуживании бурового станка	20			
5.1		Сборка-разборка редукторов разных типов	8			
5.2		Виды технического обслуживания бурового станка	12			
6		Экскурсия	10			Отчет по практике
6.1		Экскурсия по карьере с изучением технологических машин и оборудования	2			
6.2		Экскурсия в водоотливную шахту	2			
6.3		Экскурсия на отвалы с изучением технологических машин, формирующих отвалы	2			
6.4		Экскурсия в цеха ремонтного машиностроительного завода	2			
6.5		Экскурсия на обогатительную фабрику	2			
	3	Изучение рабочего процесса на нефтегазодобывающих предприятиях Пермского края (г. Оса, учебный комбинат «Лукойл-Пермь»)	50	6	Индивидуальные задания	
7		Изучение технических средств и технологии добычи нефти	34			
7.1		Оборудование фонтанных скважин	6			
7.2		Оборудование глубинно-насосных скважин	6			
7.3		Подземный ремонт скважин. Спускоподъемные работы	6			
7.4		Гидроразрыв, кислотная и тепловая обработка пластов	8			
7.5		Транспорт нефти и газа	8			

8		Экскурсия	16		Отчет по практике
8.1		Экскурсия на промплощадку станка-качалки	8		
8.2		Экскурсия на нефтяную буровую установку	8		
	4	Изучение процесса изготовления буровых установок на машиностроительном предприятии (г. Екатеринбург, ПАО «Уралмашзавод»)	30	6	Собеседование
9		Изучение структуры машиностроительного предприятия	24		
9.1		Конструкторская служба	8		
9.2		Технологическая служба	8		
9.3		Служба отдела технического контроля	8		
10		Экскурсии в цеха сборки буровой установки	6		Отчет по практике
		<i>Итоговый (заключительный) этап</i>			
		Подготовка отчета о практике, защита отчета		12	Защита отчета по итогам прохождения практики
		Итого: 216	180	36	Зачет

Практика для обучающихся с ограниченными возможностями здоровья и инвалидов проводится с учетом особенностей их психофизического развития, индивидуальных возможностей и состояния здоровья.

В целях обеспечения организации самостоятельной работы студента в период практики перед началом практики для студентов проводится организационное собрание, на котором разъясняются цели и задачи, содержание, сроки практики, порядок её прохождения, сообщается информация о предприятиях-базах практик и количестве предоставляемых мест на них, формулируются задания практики, план практики, разъясняются формы, виды отчетности, порядок заполнения бланков отчетности, требования к оформлению отчетных документов, порядок защиты отчета по практике, даются иные рекомендации по прохождению практики.

Студенты получают программу практики, доступ ко всей необходимой для оформления результатов практики документации.

Организация учебной практики по получению первичных профессиональных умений и навыков на местах возлагается на руководителя организаций, которые знакомят студентов с порядком прохождения учебной практики, назначают руководителя от производства и организуют прохождение практики в соответствии с программой практики.

Общие рекомендации студентам по прохождению учебной практики:

Перед прохождением практики студент должен изучить программу, представленную учебно-методическую документацию по практике и обратиться к соответствующим нормативным материалам, литературе с тем, чтобы быть подготовленным к выполнению поручений, данных руководителем практики, к решению задач практики, конкретных практических вопросов.

Студенты должны подготовить: ксерокопии своих свидетельств о постановке на учет в налоговом органе (ИНН), пенсионного страхования; получить при необходимости медицинскую справку по форме, требуемой предприятием-базой практики, в поликлинике, к которой прикреплены; подготовить фотографии (формат по требованию предприятия-базы практики) и паспортные данные (ксерокопии разворотов с фотографией и регистрацией места жительства) для оформления пропусков на предприятия, при необходимости.

В рамках *самостоятельной работы* студенту рекомендуется проработать конспекты лекций, учебников и других горнотехнических изданий, технической документации горных предприятий. Контроль качества самостоятельной работы студентов производится при защите отчёта по практике.

При прохождении практики *обучающиеся обязаны:*

своевременно прибыть на место прохождения практики, иметь при себе все необходимые документы: паспорт, индивидуальное задание, план (график) практики;

подчиняться действующим правилам внутреннего трудового распорядка организации – места прохождения практики;

изучить и строго соблюдать правила охраны труда, техники безопасности, производственной санитарии и промышленной безопасности;

полностью выполнять задания, предусмотренные программой практики;

выполнять задания руководителя практики от организации;

быть вежливым, внимательным в общении с работниками;

вести записи о проделанной работе, чтобы в дальнейшем в отчете описать содержание проделанной работы;

в установленный срок отчитаться о прохождении практики руководителю практики от кафедры, подготовить и сдать отчет и другие документы практики на кафедру.

При подготовке к практике и во время прохождения практики рекомендуется по возникшим вопросам обращаться к учебной литературе, методическим материалам.

При возникновении затруднений в процессе практики студент может обратиться к руководителю практики от университета либо от организации-базы практики и получить необходимые разъяснения.

Примерный план прохождения практики:

Задание	Отчетность
<i>Знакомство с основами будущей профессии</i>	
1. Ознакомиться с организацией, технологическим циклом горных работ предприятия и его организационной структурой, пройти инструктаж по технике безопасности	Отчет об экскурсиях по предприятиям.
2. Ознакомиться с конструкцией и принципом действия технологических машин и оборудования на предложенных производствах	Отчет по трем предприятиям
<i>Формирование общепрофессиональных и профессиональных компетенций (умений и навыков)</i>	
3. Выполнить практические задания: 1. Разобрать цилиндрический редуктор, провести измерения деталей (валов, крышек, подшипников, зубчатых колес, шестерен) редуктора, сделать эскизы деталей в объемном виде, начертить рабочие чертежи вышеперечисленных деталей редуктора, выполнить необходимые расчеты. 2. Разобрать конический редуктор, провести измерения деталей (валов, крышек, подшипников, зубчатых колес, шестерен) редуктора, сделать эскизы деталей в объемном виде, начертить рабочие чертежи вышеперечисленных деталей редуктора, выполнить необходимые расчеты. 3. Разобрать червячный редуктор, провести измерения деталей (валов, крышек, подшипников, червяков) редуктора, сделать эскизы деталей в объемном виде, начертить рабочие чертежи вышеперечисленных деталей редуктора, выполнить необходимые расчеты.	Копия удостоверения о полученной во время практики рабочей квалификации

6. ФОРМЫ ОТЧЕТНОСТИ ПО ПРАКТИКЕ

По результатам учебной практики по получению первичных умений и навыков студент представляет набор документов:

копию квалификационного удостоверения о приобретении рабочей профессии «Слесарь-ремонтник»;

отчет обучающегося.

Отчет вместе с копией квалификационного удостоверения служит основанием для оценки результатов учебной практики по получению первичных умений и навыков руководителем практики от университета. Полученная оценка - «зачтено» выставляется в ведомость и зачетную книжку студента.

Содержание отчета должно соответствовать программе практики, в нем обобщается и анализируется весь ход практики, выполнение заданий и других запланированных мероприятий. Отчет должен иметь четкое построение, логическую последовательность, конкретность.

Отчет по учебной практики по получению первичных умений и навыков имеет следующую структуру: титульный лист (приложение А), содержание (приложение Б), введение, основная часть (из трех разделов), заключение, приложения.

Титульный лист отчета содержит: указание места прохождения практики, данные о руководителе практики от университета и от организации (образец – приложение А).

Содержание отчета о прохождении учебной практики помещают после титульного листа. В содержании отчета указывают: перечень разделов (при желании параграфов), номера страниц, с которых начинается каждый из них (образец – приложение Б).

Во введении следует отразить: место и сроки практики; её цели и задачи; выполненные обязанности, изученный информационный материал.

Введение не должно превышать 1 страницы компьютерного набора.

Основная часть отчета содержит три раздела, каждый из которых может быть подразделен на параграфы.

Первый раздел. Получение квалификации «Слесарь-ремонтник» на базе учебного комбината (г. Асбест, ОАО «Ураласбест»)

Общие понятия об открытых горных работах. Понятие о карьере как производственной единице. Элементы карьера, его глубина, производственная мощность, сроки существования, способы отработки. Понятие о забое, блоке, уступе. Основные горные выработки в карьере, их назначение. Оснащенность предприятия буровой техникой, ее классификация и краткая характеристика. Основные понятия буровзрывных работ (диаметр и глубина скважин, величина перебура, линия наименьшего сопротивления, сетки расположения скважин). Основные типоразмеры буровых станков и их назначение. Конструктивные особенности станков. Ходовой механизм. Размещение оборудования на платформе. Мачта станка. Вращатель станка. Вращательно-подающий механизм. Кассетирующее устройство станка. Механизм свинчивания-развинчивания штанг. Рабочий инструмент.

Эксплуатация буровых станков. Транспортирование станков в условиях карьера, требования и порядок установки. Основные сведения из инструкций по эксплуатации буровых станков. Подготовка к работе, проверка механизмов и сборочных единиц, последовательность включения и останова механизмов станка при выполнении основных и вспомогательных операций. Управление бурением. Понятие о наклонном бурении скважин. Выполнение спуско-подъемных операций при наращивании и разборке бурового инструмента. Передвижение бурового станка во время бурения скважин на уступе. Горизонтирование бурового станка домкратами. Последовательность выполнения отдельных приемов при замене бурового инструмента. Взаимодействие в работе машиниста бурового станка и его помощника.

Общие сведения о технологии шарошечного бурения. Особенности шарошечного бурения в условиях открытых разработок, его преимущества и недостатки. Режим шарошечного бурения скважин. Влияние вращения и осевой нагрузки на скорость бурения и стойкость шарошечных долот. Значение количества и давления сжатого воздуха для режима пневмотранспорта

бурового шлама. Оптимизация режимов бурения. Технология бурения скважин в различных породах. Особенности бурения обводненных и трещиноватых пород. Бурение крепких и абразивных пород. Выбор наклона бурения скважин в соответствии с углом наклона уступа.

Техническое обслуживание станка в процессе его эксплуатации. Смазка механизмов станка и устранение мелких неисправностей. Периодичность очистки пылеприёмных устройств.

Практическое участие в работах по плановому и капитальному ремонтам буровых станков. Участие в проведении внеплановых ремонтов.

Самостоятельное выполнение ряда работ по ремонту бурового оборудования. Участие в работах по техническому обслуживанию станков.

Обучение методам наладки и ремонта обслуживаемых механизмов; обнаружение и устранение неисправностей, возникающих при эксплуатации оборудования.

Второй раздел отчета: Изучение рабочего процесса на нефтегазодобывающих предприятиях Пермского края (г. Оса, учебный комбинат «Лукойл-Пермь»).

Необходимо ознакомиться со следующими вопросами. Оборудование фонтанных и компрессорных скважин, их пуск после простоя и эксплуатации. Оборудование и эксплуатация глубинно-насосных скважин. Исследование скважин (цели, приборы, организация, обработка и использование результатов). Служба КИП на промысле. Понятие о существующих и применяемых на промысле видах подземного ремонта скважин. Организация спускоподъемных работ, оборудование и инструмент для их выполнения. Понятие о способах интенсификации притока продукта в скважину: гидроразрыв, кислотная и тепловая обработка пластов. Ознакомление с применяемым на промысле комплексом приемов интенсификации притока и соответствующим оборудованием. Понятие о системах разработки месторождений, поддержки пластового давления и совместно-раздельной эксплуатации скважин, размещенных кустами многорядных, морских и т.д. Внутрипромысловый сбор и транспорт нефти и газа. Подготовка продукта к отгрузке потребителю.

Третий раздел отчета: Изучение процесса изготовления буровых установок на машиностроительном предприятии (г. Екатеринбург, ПАО «Уралмашзавод»).

Механические мастерские. Их характеристика. Количество цехов, основное оборудование, типы металлообрабатывающих станков, их мощности. Литейный и кузнечный цехи. Структура механической службы. Организация работы в механических мастерских и проведение профилактических ремонтов на рабочих местах. Объем работ, выполняемых при различных видах ремонтов и ТО.

Объем основной части не должен превышать 10 страниц.

В *заключении* студент должен указать, как проходила практика, знания и навыки (компетенции), которые он приобрел в ходе практики, выводы и предложения, к которым пришел студент в результате прохождения учебной практики.

Заключение должно быть по объему не более 1 стр.

В *приложениях* располагают:

индивидуальное задание;

рабочие чертежи предложенных преподавателем деталей;

копию квалификационного удостоверения;

справочные, табличные данные;

проч.

Объем отчета (без приложений) не должен превышать 10-12 страниц, набранных на компьютере.

Готовый отчет направляется на проверку руководителю практики от университета. По итогам отчета о прохождении учебной практики по получению первичных умений и навыков выставляется зачет.

К защите допускаются студенты, предоставившие руководителю практики от университета отчет и копию удостоверения о полученной рабочей квалификации «Слесарь-ремонтник», протокол о сдаче квалификационного экзамена в установленные сроки.

Во время проведения итогового контроля проверяется наличие всех надлежаще оформленных документов, выполнение студентом индивидуальных заданий, самостоятельной работы и объем изученного материала, отраженные в отчете.

По итогам практики на кафедре проводится защита отчета.

Защита отчета по практике проводится руководителем практики от университета. К защите могут привлекаться руководители организаций - баз проведения практики и непосредственные руководители практики от принимающих организаций.

Форма защиты результатов практики - собеседование. Студент кратко докладывает о содержании своей работы во время практики, отвечает на вопросы принимающих отчет (проводящих защиту).

При постановке оценки учитываются сроки представления отчета защиты, содержание и качество оформления отчета и учебного блокнота, практическая работа студента на предприятии, достижение целей и задач практики, трудовая дисциплина, отзывы руководителей практики и мастеров производственного обучения от предприятия, доклад студента и ответы его на вопросы в ходе защиты отчета.

7. ПЕРЕЧЕНЬ УЧЕБНО-МЕТОДИЧЕСКОГО ОБЕСПЕЧЕНИЯ ДЛЯ САМОСТОЯТЕЛЬНОЙ РАБОТЫ ОБУЧАЮЩИХСЯ ПО ПРАКТИКЕ И ОБРАЗОВАТЕЛЬНЫЕ ТЕХНОЛОГИИ

В качестве учебно-методического обеспечения самостоятельной работы обучающихся в период прохождения ими учебной практики по получению первичных умений и навыков выступает программа учебной практики по получению первичных умений и навыков.

Во время проведения учебной практики по получению первичных умений и навыков используются следующие технологии: мастер-классы, получение рабочей квалификации «Слесарь-ремонтник», обучение приемам выполнения простейших слесарных и сборочных операций, индивидуальное обучение методикам решения технологических задач для различных методов обработки изделий, экскурсии и проч.

8. ФОНД ОЦЕНОЧНЫХ СРЕДСТВ ДЛЯ ПРОВЕДЕНИЯ ПРОМЕЖУТОЧНОЙ АТТЕСТАЦИИ ОБУЧАЮЩИХСЯ ПО ПРАКТИКЕ

8.1. Паспорт фонда оценочных средств по практике

Компетенции	Контролируемые результаты обучения		Оценочные средства
Способность к самоорганизации и самообразованию (ОК-7)	<i>знать</i>	основные методы сбора и анализа информации, способы формализации цели и методы ее достижения	вопросы
	<i>уметь</i>	анализировать, обобщать и воспринимать информацию; ставить цель и формулировать задачи по её достижению.	отчет
	<i>владеть</i>	культурой мышления	отчет и его защита
способность разрабатывать рабочую проектную и техническую документацию, оформлять законченные проектно-конструкторские работы с проверкой	<i>знать</i>	основные схемы технологических машин и оборудования – кинематические, конструкционные, монтажные	вопросы
	<i>уметь</i>	разрабатывать алгоритмы централизованного контроля технологических параметров	отчет
	<i>владеть</i>	навыками выполнения эскизных чертежей деталей, оформления рабочих чертежей деталей сборочного узла	отчет, индивидуальные

соответствия разрабатываемых проектов и технической документации стандартам, техническим условиям и другим нормативным документам (ПК-6)			задания
умение проверять техническое состояние и остаточный ресурс технологического оборудования, организовывать профилактический осмотр и текущий ремонт технологических машин и оборудования (ПК-13)	<i>знать</i>	методы проверки технического состояния и остаточного ресурса технологического оборудования	вопросы
	<i>уметь</i>	организовывать профилактический осмотр и текущий ремонт технологических машин и оборудования	отчет, квалификационный экзамен
	<i>владеть</i>	навыками монтажа, наладки, ремонта обслуживаемых механизмов; обнаружения и устранения неисправностей, возникающих при эксплуатации технологических машин и оборудования	отчет, индивидуальные задания
умение проводить мероприятия по профилактике производственного травматизма и профессиональных заболеваний, контролировать соблюдение экологической безопасности проводимых работ (ПК-14)	<i>знать</i>	безопасные методы слесарных работ	вопросы
	<i>уметь</i>	проводить мероприятия по профилактике производственного травматизма и профессиональных заболеваний, контролировать соблюдение экологической безопасности проводимых работ	тест
	<i>владеть</i>	навыками оказания первой помощи пострадавшим	отчет

Аттестация по итогам прохождения практики проводится в форме зачета.

Для осуществления промежуточного контроля практики обучающихся используется **Фонд оценочных средств по учебной практике по получению первичных умений и навыков** (приложение).

9. ПЕРЕЧЕНЬ УЧЕБНОЙ ЛИТЕРАТУРЫ И РЕСУРСОВ СЕТИ «ИНТЕРНЕТ», НЕОБХОДИМЫХ ДЛЯ ПРОВЕДЕНИЯ ПРАКТИКИ

9.1 Основная литература

№ п/п	Наименование	Кол-во экз.
1	Буровые комплексы/ под общ. ред. К.П. Порожского. – Екатеринбург: Изд-во УГГУ, 2013. – 768 с.	30
2	Аваков В.А. Расчеты бурового оборудования : научное издание / В. А. Аваков. - Москва : Недра, 1973. - 400 с. : ил. - Библиогр.: с. 388-397.	3
3	Поляков Г.Д. Проектирование, расчет и эксплуатация буровых установок : учебное пособие / Г. Д. Поляков, Е. С. Булгаков, Л. А. Шумов. - Москва : Недра, 1983. - 318 с. : табл., ил.	31

9.2 Дополнительная литература

№ п/п	Наименование	Кол-во экз.
-------	--------------	-------------

1	Тетельмин, Владимир Владимирович. Нефтегазовое дело. Полный курс [Текст]: [учебное пособие] / В. В. Тетельмин, В. А. Язев. - 2-е изд. - Долгопрудный : Издательский Дом "Интеллект", 2014. - 800 с.	1
2	Коршак, Алексей Анатольевич. Проектирование и эксплуатация нефтегазопроводов [Текст]: учебник / А. А. Коршак, А. М. Нечваль. - Ростов-на-Дону: Феникс, 2016. - 544 с.	1

9.3 Ресурсы сети «Интернет»

1. Электронный каталог УГГУ:
в интернете http://109.200.102.42/cgi-bin/irbis64r_15/cgiirbis_64.exe?LNG=&C21COM=F&I21DBN=GORN&P21DBN=GORN
2. Электронно-библиотечная система образовательных и просветительских изданий: [электронный ресурс]. – URL <http://www.iqlib.ru>
3. Российское образование. Федеральный портал: [электронный ресурс]. – Поисковые системы www: Rambler, Mail, Yandex, Google и др.
URL <http://www.edu.ru/modules>
4. Единое окно доступа к образовательным ресурсам: Информационная система: [электронный ресурс]. – URL <http://window.edu.ru>
5. Электронные библиотеки:
Государственная публичная научно-техническая библиотека России - www.gpntb.ru ;
Российская государственная библиотека - www.rsl.ru;
Российская национальная библиотека - <http://ner.ru/>;
Информационный портал компании «Газпром» [Электронный ресурс]/Сайт о нефтегазовой компании; ред. С.А. Дмитриев Web-мастер С.И. Юшкевич - Электронные данные - М.: Информационный портал компании «Газпром» - Режим доступа: <http://www.gazprom.ru>, свободный. - яз.рус.
6. Основные сайты отечественных журналов – источники информации по курсу:
журнал «Нефтяное хозяйство» - <http://www.oil-industry.ru>;
журнал «Нефтепромышленное дело» - <http://vniiioeng.mcn.ru/inform/neftepromysel>;
журнал «Нефтегазовое дело» - <http://www.ogbus.ru>;
журнал «Нефтегазовые технологии» - <http://www.ogt.su>;
журнал «Rogtec - Российские нефтегазовые технологии» - <http://www.rogtecmagazine.com>;
журнал «Бурение и нефть» - <http://www.burneft.ru>
7. Основным зарубежным источником информации по курсу являются статьи Общества инженеров-нефтяников (SPE) - <http://www.spe.org>
8. Сайт Российского государственного университета нефти и газа имени И.М. Губкина: <http://www.gubkin.ru>
9. Сайт Википедия: <http://ru.wikipedia> .

10. ПЕРЕЧЕНЬ ИНФОРМАЦИОННЫХ ТЕХНОЛОГИЙ, ИСПОЛЬЗУЕМЫХ ПРИ ПРОВЕДЕНИИ ПРАКТИКИ, ВКЛЮЧАЯ ПЕРЕЧЕНЬ ПРОГРАММНОГО ОБЕСПЕЧЕНИЯ И ИНФОРМАЦИОННЫХ СПРАВОЧНЫХ СИСТЕМ

Для успешного прохождения практики, студент использует:

1. Microsoft Windows Server 2012 Datacenter
2. MathCAD
3. Microsoft Windows 8 Professional
4. Microsoft Office Standard 2013
5. Microsoft SQL Server Standard 2014
6. Microsoft Office Professional 2010

7. Microsoft Office Professional 2013
8. Statistica Base
9. Microsoft Office Professional 2010
10. Microsoft Windows Server 2012 Standard R2,
11. Инженерное ПО Math Work MATLAB и Math Work Simulink

Информационные справочные системы

Естественные технические науки SciCenter.online
[HTTP://SCICENTER.ONLINE/TEHNICHESKIE-NAUKI-SCICENTER.HTML](http://SCICENTER.ONLINE/TEHNICHESKIE-NAUKI-SCICENTER.HTML)

Научная библиотека

[HTTP://EDU.SERNAM.RU/BOOK_KIBER1.PHP?ID=581](http://EDU.SERNAM.RU/BOOK_KIBER1.PHP?ID=581)

ИПС «КонсультантПлюс»

Базы данных

Scopus: база данных рефератов и цитирования

<https://www.scopus.com/customer/profile/display.uri>

E-library: электронная научная библиотека: <https://elibrary.ru>

11. МАТЕРИАЛЬНО-ТЕХНИЧЕСКАЯ БАЗА, НЕОБХОДИМАЯ ДЛЯ ПРОВЕДЕНИЯ ПРАКТИКИ

Для проведения практики необходимо следующее материально-техническое оборудование: рабочее место, соответствующее нормам санитарно-гигиенического и противопожарного законодательства Российской Федерации, библиотека УГГУ.

Материально-техническое обеспечение практики возлагается на руководителей организаций, принимающих обучающихся для прохождения учебной практики по получению первичных профессиональных умений и навыков.

12. ТРЕБОВАНИЯ К ОФОРМЛЕНИЮ ОТЧЕТА ПО УЧЕБНОЙ ПРАКТИКЕ ПО ПОЛУЧЕНИЮ ПЕРВИЧНЫХ ПРОФЕССИОНАЛЬНЫХ УМЕНИЙ И НАВЫКОВ

12.1 ОБЩИЕ ТРЕБОВАНИЯ

Оформление отчета осуществляется в соответствии с требованиями государственных стандартов и университета.

Отчет выполняется печатным способом с использованием компьютера.

Каждая страница текста, включая иллюстрации и приложения, нумеруется арабскими цифрами, кроме титульного листа и содержания, по порядку без пропусков и повторений. Номера страниц проставляются, начиная с введения (третья страница), в центре нижней части листа без точки.

Текст работы следует печатать, соблюдая следующие размеры полей: правое – 10 мм, верхнее и нижнее – 20 мм, левое – 30 мм.

Рекомендуемым типом шрифта является Times New Roman, размер которого 14 pt (пунктов) (на рисунках и в таблицах допускается применение более мелкого размера шрифта, но не менее 10 pt).

Текст печатается через 1,5-ый интервал, красная строка – 1,25 см.

Цвет шрифта должен быть черным, необходимо соблюдать равномерную плотность, контрастность и четкость изображения по всей работе. Разрешается использовать компьютерные возможности акцентирования внимания на определенных терминах и формулах, применяя курсив, полужирный шрифт не применяется.

12.2. ПРАВИЛА ОФОРМЛЕНИЯ НАИМЕНОВАНИЙ И НУМЕРАЦИИ СТРУКТУРНЫХ ЭЛЕМЕНТОВ, ГЛАВ И ПАРАГРАФОВ

Отчет должен включать следующие структурные элементы: титульный лист, содержание, введение, основной текст, заключение, приложения (является дополнительным элементом). Основной текст может быть разделен на разделы и параграфы.

Каждый структурный элемент отчета (титульный лист, содержание, введение, заключение, приложение) и разделы необходимо начинать с новой страницы. Следующий параграф внутри одного раздела начинается через 2 межстрочных интервала на том же листе, где закончился предыдущий.

Расстояние между заголовком структурного элемента и текстом, заголовками главы и параграфа, заголовком параграфа и текстом составляет 2 межстрочных интервала.

Наименования структурных элементов письменной работы («СОДЕРЖАНИЕ», «ВВЕДЕНИЕ», «ЗАКЛЮЧЕНИЕ», «ПРИЛОЖЕНИЕ») служат заголовками структурных элементов. Данные наименования пишутся по центру страницы без точки в конце прописными (заглавными) буквами, не подчеркивая.

Разделы, параграфы должны иметь заголовки. Их следует нумеровать арабскими цифрами и записывать по центру страницы прописными (заглавными) буквами без точки в конце, не подчеркивая. Номер раздела указывается цифрой (например, 1, 2, 3), номер параграфа включает номер раздела и порядковый номер параграфа, разделенные точкой (например, 1.1, 2.1, 3.3). После номера раздела и параграфа в тексте точку не ставят. Если заголовок состоит из двух предложений, их разделяют точкой. Переносы слов в заголовках не допускаются. Не допускается писать заголовок параграфа на одном листе, а его текст – на другом.

В содержании работы наименования структурных элементов указываются с левого края страницы, при этом первая буква наименования является прописной (заглавной), остальные буквы являются строчными, например:

Введение

1 Краткая характеристика организации – места прохождения практики

2 Практический раздел – выполненные работы

Заключение

Приложения

12.3. ПРАВИЛА ОФОРМЛЕНИЯ СОКРАЩЕНИЙ И АББРЕВИАТУР

Сокращение русских слов и словосочетаний допускается при условии соблюдения требований ГОСТ 7.12–93 «Система стандартов по информации, библиотечному и издательскому делу. Библиографическая запись. Сокращение слов на русском языке. Общие требования и правила».

В тексте письменной работы допускаются общепринятые сокращения и аббревиатуры, установленные правилами орфографии и соответствующими нормативными документами, например: год – г., годы – гг., и так далее – и т. д., метр – м, тысяч – тыс., миллион – млн, миллиард – млрд, триллион – трлн, страница – с., Российская Федерация – РФ, общество с ограниченной ответственностью – ООО.

При использовании авторской аббревиатуры необходимо при первом ее упоминании дать полную расшифровку, например: «... Уральский государственный горный университет (далее – УГГУ)...».

Не допускается использование сокращений и аббревиатур в заголовках письменной работы, глав и параграфов.

12.4. ПРАВИЛА ОФОРМЛЕНИЯ ПЕРЕЧИСЛЕНИЙ

При необходимости в тексте работы могут быть приведены перечисления. Перед каждым элементом перечисления следует ставить дефис (иные маркеры не допустимы). Например: «... заключение содержит:

- краткие выводы;
- оценку решений;
- разработку рекомендаций.»

При необходимости ссылки в тексте работы на один из элементов перечисления вместо дефиса ставятся строчные буквы в порядке русского алфавита, начиная с буквы а (за исключением букв ё, з, й, о, ч, ь, ы, ь). Для дальнейшей детализации перечислений необходимо использовать арабские цифры, после которых ставится скобка, а запись производится с абзацного отступа. Например:

- а) ...;
- б) ...;
- 1) ...;
- 2) ...;
- в) ...

12.5. ПРАВИЛА ОФОРМЛЕНИЯ РИСУНКОВ

В письменной работе для наглядности, уменьшения физического объема сплошного текста следует использовать иллюстрации – графики, схемы, диаграммы, чертежи, рисунки и фотографии. Все иллюстрации именуется рисунками. Их количество зависит от содержания работы и должно быть достаточно для того, чтобы придать ей ясность и конкретность.

На все рисунки должны быть даны ссылки в тексте работы, например: «... в соответствии с рисунком 2 ...» или «... тенденцию к снижению (рисунок 2)».

Рисунки следует располагать в работе непосредственно после текста, в котором они упоминаются впервые (при наличии достаточного пространства для помещения рисунка со всеми поясняющими данными), или на следующей странице. Если рисунок достаточно велик, его можно размещать на отдельном листе. Допускается поворот рисунка по часовой стрелке (если он выполнен на отдельном листе). Рисунки, размеры которых больше формата А4, учитывают как одну страницу и помещают в приложении.

Рисунки, за исключением рисунков в приложениях, следует нумеровать арабскими цифрами сквозной нумерацией по всей работе. Каждый рисунок (схема, график, диаграмма) обозначается словом «Рисунок», должен иметь заголовок и подписываться следующим образом – посередине строки без абзацного отступа, например:



Рисунок 1 – Структура администрации организации

Если на рисунке отражены показатели, то после заголовка рисунка через запятую указывается единица измерения, например:

Рисунок 1 – Структура добычи, %

Рисунки каждого приложения обозначают отдельной нумерацией арабскими цифрами с добавлением перед цифрой обозначения приложения (например, рисунок А.3).

Если рисунок взят из первичного источника без авторской переработки, следует сделать ссылку, например:

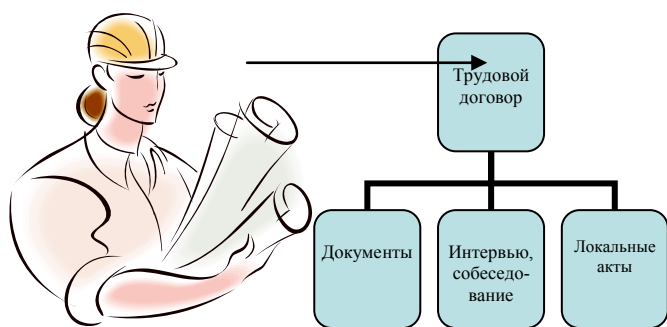
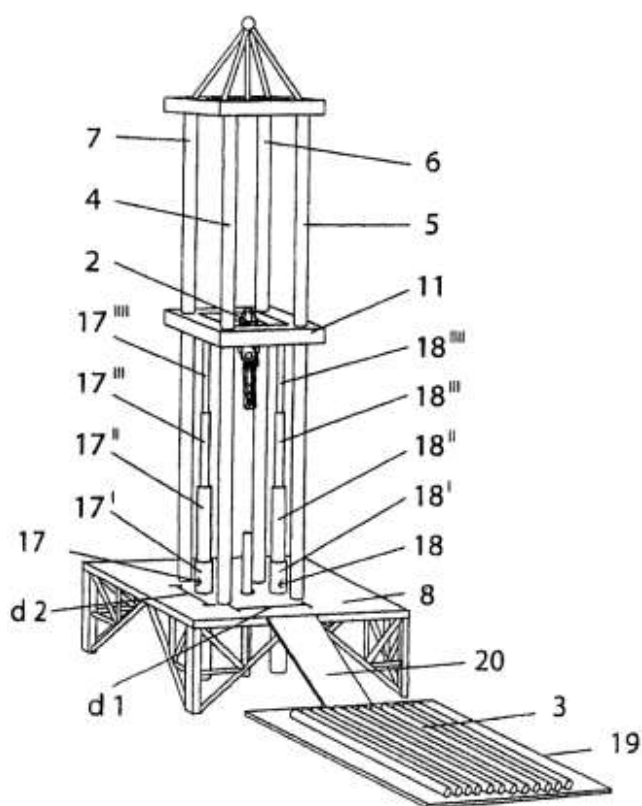


Рисунок 1 - Процесс заключения трудового договора [8, с. 46]

Если рисунок является авторской разработкой, необходимо после заголовка рисунка поставить знак сноски и указать в форме подстрочной сноски внизу страницы, на основании каких источников он составлен, например:



Фиг.4

Рисунок 2 – Буровая установка,.....¹

При необходимости между рисунком и его заголовком помещаются поясняющие данные (подрисуночный текст), например, легенда.

12.6. ПРАВИЛА ОФОРМЛЕНИЯ ТАБЛИЦ

В письменной работе фактический материал в обобщенном и систематизированном виде может быть представлен в виде таблицы для наглядности и удобства сравнения показателей.

¹ Составлено автором по: [15, 23, 42].

На все таблицы должны быть ссылки в работе. При ссылке следует писать слово «таблица» с указанием ее номера, например: «... в таблице 2 представлены ...» или «... характеризуется показателями (таблица 2)».

Таблицу следует располагать в работе непосредственно после текста, в котором она упоминается впервые, или на следующей странице.

Таблицы, за исключением таблиц в приложениях, следует нумеровать арабскими цифрами сквозной нумерацией по всей работе. Каждая таблица должна иметь заголовок, который должен отражать ее содержание, быть точным, кратким. Заголовок таблицы следует помещать над таблицей слева, без абзацного отступа в одну строку с ее номером через тире, например:

Таблица 3 – Количество тонн угля, добытого шахтами Свердловской области

Наименование организации	2017	2018
ПАО «Бокситы Севера»	58	59
Березниковская шахта	29	51

Если таблица взята из первичного источника без авторской переработки, следует сделать ссылку, например:

Таблица 2 – Динамика основных показателей развития шахтного строительства в России за 2015–2018 гг. [15, с. 35]

	2015	2016	2017	2018
Объем строительства, млрд. руб.				
.....				

Если таблица является авторской разработкой, необходимо после заголовка таблицы поставить знак сноски и указать в форме подстрочной сноски внизу страницы, на основании каких источников она составлена, например:

Таблица 3 – Количество оборудования¹

Вид оборудования	2016	2017
Буровая машина	3	5
.....	3	7

Располагают таблицы на странице обычно вертикально. Помещенные на отдельной странице таблицы могут быть расположены горизонтально, причем графа с наименованиями показателей должна размещаться в левой части страницы. Слева, справа и снизу таблицы ограничивают линиями.

Таблицу с большим числом строк допускается переносить на другую страницу. При переносе части таблицы на другую страницу слово «Таблица» указывают один раз слева над первой частью таблицы. На странице, на которую перенесена часть таблицы, слева пишут «Продолжение таблицы» или «Окончание таблицы» с указанием номера таблицы и повторением шапки таблицы.

¹ Составлено автором по: [2, 7, 10]

Если таблица переносится, то на странице, где помещена первая часть таблицы, нижняя ограничительная линия таблицы не проводится. Это же относится к странице (страницам), где помещено продолжение (продолжения) таблицы. Нижняя ограничительная линия таблицы проводится только на странице, где помещено окончание таблицы.

Заголовки граф и строк таблицы следует писать с прописной буквы в единственном числе, а подзаголовки граф – со строчной буквы, если они составляют одно предложение с заголовком, или с прописной буквы, если они имеют самостоятельное значение. В конце заголовков и подзаголовков таблиц точки не ставят. Заголовки граф, как правило, записывают параллельно строкам таблицы. При необходимости допускается перпендикулярное расположение заголовков граф.

Примечания к таблице (подтабличные примечания) размещают непосредственно под таблицей в виде: а) общего примечания; б) сноски; в) отдельной графы или табличной строки с заголовком. Выделять примечание в отдельную графу или строку целесообразно лишь тогда, когда примечание относится к большинству строк или граф. Примечания к отдельным заголовкам граф или строк следует связывать с ними знаком сноски. Общее примечание ко всей таблице не связывают с ней знаком сноски, а помещают после заголовка «Примечание» или «Примечания», оформляют как внутритекстовое примечание.

Допускается применять размер шрифта в таблице меньший, чем в тексте работы, но не менее 10 pt.

Если все показатели, приведенные в графах таблицы, выражены в одной и той же единице измерения, то ее обозначение необходимо помещать над таблицей справа. Если показатели таблицы выражены в разных единицах измерения, то обозначение единицы измерения указывается после наименования показателя через запятую. Допускается при необходимости выносить в отдельную графу обозначения единиц измерения.

Текст, повторяющийся в строках одной и той же графы и состоящий из одиночных слов, чередующихся с цифрами, заменяют кавычками. Если повторяющийся текст состоит из двух или более слов, то при первом повторении его заменяют словами «То же», а далее – кавычками. Если предыдущая фраза является частью последующей, то допускается заменить ее словами «То же» и добавить дополнительные сведения. При наличии горизонтальных линий текст необходимо повторять. Если в ячейке таблицы приведен текст из нескольких предложений, то в последнем предложении точка не ставится.

Заменять кавычками повторяющиеся в таблице цифры, математические знаки, знаки процента и номера, обозначения нормативных материалов, марок материалов не допускается.

При отсутствии отдельных данных в таблице следует ставить прочерк (тире). Цифры в графах таблиц должны проставляться так, чтобы разряды чисел во всей графе были расположены один под другим, если они относятся к одному показателю. В одной графе должно быть соблюдено, как правило, одинаковое количество десятичных знаков для всех значений величин.

Если таблицы размещены в приложении, их нумерация имеет определенные особенности. Таблицы каждого приложения нумеруют отдельной нумерацией арабскими цифрами. При этом перед цифрой, обозначающей номер таблицы в приложении, ставится буква соответствующего приложения, например:

Таблица В.1.– Динамика показателей за 2016–2017 гг.

Если в документе одна таблица, то она должна быть обозначена «Таблица 1» или «Таблица В.1», если она приведена в приложении (допустим, В).

12.7. ПРАВИЛА ОФОРМЛЕНИЯ ПРИМЕЧАНИЙ И ССЫЛОК

При необходимости пояснить содержание текста, таблицы или иллюстрации в работе следует помещать примечания. Их размещают непосредственно в конце страницы, таблицы, иллюстрации, к которым они относятся, и печатают с прописной буквы с абзачного отступа после слова «Примечание» или «Примечания». Если примечание одно, то после слова «Примечание»

ставится тире и примечание печатается с прописной буквы. Одно примечание не нумеруют. Если их несколько, то после слова «Примечания» ставят двоеточие и каждое примечание печатают с прописной буквы с новой строки с абзацного отступа, нумеруя их по порядку арабскими цифрами.

Цитаты, а также все заимствования из печати данные (нормативы, цифры и др.) должны иметь библиографическую ссылку на первичный источник. Ссылка ставится непосредственно после того слова, числа, предложения, по которому дается пояснение, в квадратных скобках. В квадратных скобках указывается порядковый номер источника в соответствии со списком использованных источников и номер страницы, с которой взята информация, например: [4, с. 32]. Это значит, использован четвертый источник из списка литературы со страницы 32. Если дается свободный пересказ принципиальных положений тех или иных авторов, то достаточно указать в скобках после изложения заимствованных положений номер источника по списку использованной литературы без указания номера страницы.

12.8. ПРАВИЛА ОФОРМЛЕНИЯ СПИСКА ИСПОЛЬЗОВАННЫХ ИСТОЧНИКОВ

Оформлению списка использованных источников, прилагаемого к отчету, следует уделять самое серьезное внимание.

Сведения об источниках приводятся в следующем порядке:

1) **нормативные правовые акты:** Нормативные правовые акты включаются в список в порядке убывания юридической силы в следующей очередности: международные нормативные правовые акты, Конституция Российской Федерации, федеральные конституционные законы, федеральные законы, акты Конституционного Суда Российской Федерации, решения других высших судебных органов, указы Президента Российской Федерации, постановления Правительства Российской Федерации, нормативные правовые акты федеральных органов исполнительной власти, законы субъектов Российской Федерации, подзаконные акты субъектов Российской Федерации, муниципальные правовые акты, акты организаций.

Нормативные правовые акты одного уровня располагаются в хронологическом порядке, от принятых в более ранние периоды к принятым в более поздние периоды.

Примеры оформления нормативных правовых актов и судебной практики:

1. Об общих принципах организации законодательных (представительных) и исполнительных органов власти субъектов Российской Федерации [Текст]: Федеральный закон от 06.10.1999 г. № 184-ФЗ // Собрание законодательства РФ. - 1999. - № 43.

2. О порядке разработки и утверждения административных регламентов исполнения государственных функций (предоставления государственных услуг) [Электронный ресурс]: Постановление Правительства РФ от 11.11.2005 г. № 679. - Доступ из справочно-правовой системы «КонсультантПлюс». – Режим доступа: <http://www.consultant.ru>.

3. О практике применения судами Закона Российской Федерации «О средствах массовой информации» [Электронный ресурс]: Постановление Пленума Верховного Суда РФ от 15.06.2010 № 16. - Доступ из справочно-правовой системы «КонсультантПлюс». – Режим доступа: <http://www.consultant.ru>.

4. Определение судебной коллегии по гражданским делам Верховного Суда Российской Федерации по иску Цирихова // Бюллетень Верховного Суда Российской Федерации. -1994. -№9. - С. 1-3.

2) **книги, статьи, материалы конференций и семинаров.** Располагаются по алфавиту фамилии автора или названию, если книга печатается под редакцией. Например:

5. Абрамова, А.А. Трудовое законодательство и права женщин [Текст] / А.А.Абрамова // Вестн. Моск. ун-та. Сер. 11, Право. - 2001. - № 5. - С. 23–25.

6. Витрянский, В.В. Договор банковского счета [Текст] / В.В. Витрянский // Хозяйство и право.- 2006.- № 4.- С. 19 – 25.

7. Двинянинова, Г.С. Комплимент: Коммуникативный статус или стратегия в дискурсе [Текст] / Г.С. Двинянинова // Социальная власть языка: сб. науч. тр. / Воронеж. межрегион. ин-т обществ. наук, Воронеж. гос. ун-т, Фак. романо-герман. истории. - Воронеж, 2001. - С. 101–106.

8. История России [Текст]: учеб. пособие для студентов всех специальностей / В.Н. Быков [и др.]; отв. ред. В.Н. Сухов; М-во образования Рос. Федерации, С.-Петерб. гос. лесотехн. акад. - 2-е изд., перераб. и доп. / при участии Т.А. Суховой. - СПб.: СПбЛТА, 2001. - 231 с.

9. Трудовое право России [Текст]: учебник / Под ред. Л.А. Сыроватской. - М.: Юристъ, 2006. - 280 с.

10. Семенов, В.В. Философия: итог тысячелетий. Философская психология [Текст] / В.В. Семенов; Рос. акад. наук, Пушкин. науч. центр, Ин-т биофизики клетки, Акад. проблем сохранения жизни. - Пушкино: ПНЦ РАН, 2000. - 64 с.

11. Черткова, Е.Л. Утопия как способ постижения социальной действительности [Электронный ресурс] / Е.Л. Черткова // Социемы: журнал Уральского гос. ун-та. - 2002. - N 8. – Режим доступа: <http://www2/usu.ru/philosoph/chertkova>.

12. Юридический советник [Электронный ресурс]. - 1 электрон. опт. диск (CD-ROM) : зв., цв. ; 12 см. - Прил.: Справочник пользователя [Текст] / сост. В.А. Быков. - 32 с.;

3) **статистические сборники, инструктивные материалы, методические рекомендации, реферативная информация, нормативно-справочные материалы.** Располагаются по алфавиту. Например:

13. Временные методические рекомендации по вопросам реструктуризации бюджетной сферы и повышения эффективности расходов региональных и местных бюджетов (Краткая концепция реструктуризации государственного и муниципального сектора и повышения эффективности бюджетных расходов на региональном и местном уровнях) [Текст]. - М.: ИЭПП, 2006. - 67 с.

14. Свердловская область в 1992-1996 годах [Текст]: Стат. сб. / Свердлов. обл. комитет гос. статистики Госкомстата РФ. - Екатеринбург, 1997. - 115 с.

15. Социальное положение и уровень жизни населения России в 2010 г. [Текст]: Стат. сб. / Росстат. - М., 2002. - 320 с.

16. Социально-экономическое положение федеральных округов в 2010 г. [Электронный ресурс]. – Режим доступа: <http://www.gks.ru>

4) **книги и статьи на иностранных языках** в алфавитном порядке. Например:

17. An Interview with Douglass C. North [Text] // The Newsletter of The Cliometric Society. - 1993. - Vol. 8. - N 3. - P. 23–28.

18. Burkhead, J. The Budget and Democratic Government [Text] / Lyden F.J., Miller E.G. (Eds.) / Planning, Programming, Budgeting. Markham : Chicago, 1972. 218 p.

19. Miller, D. Strategy Making and Structure: Analysis and Implications for Performance [Text] // Academy of Management Journal. - 1987. - Vol. 30. - N 1. - P. 45–51;

20. Marry S.E. Legal Pluralism. – Law and Society Review. Vol 22.- 1998.- №5.- p. 22-27

5) **интернет-сайты.** Например:

21. Министерство финансов Российской Федерации: [Электронный ресурс]. – Режим доступа: <http://www.minfin.ru>

22. Российская книжная палата: [Электронный ресурс]. - Режим доступа: <http://www.bookchamber.ru>

В списке использованных источников применяется сквозная нумерация с применением арабского алфавита. Все объекты печатаются единым списком, группы объектов не выделяются, источники печатаются с абзацного отступа.

Объекты описания списка должны быть обозначены терминами в квадратных скобках²:

- [Видеозапись];
- [Мультимедиа];
- [Текст];
- [Электронный ресурс].

При занесении источников в список литературы следует придерживаться установленных правил их библиографического описания.

12.9. ПРАВИЛА ОФОРМЛЕНИЯ ПРИЛОЖЕНИЙ

В приложения рекомендовано включать материалы, которые по каким-либо причинам не могут быть включены в основную часть: материалы, дополняющие работу; таблицы вспомогательных цифровых данных; инструкции, методики, описания алгоритмов и программ задач, иллюстрации вспомогательного характера; нормативные правовые акты, например, должностные инструкции. В приложения также включают иллюстрации, таблицы и распечатки, выполненные на листах формата А3.

Приложения оформляют как продолжение данного документа на последующих его листах после списка использованных источников.

Приложения обозначают заглавными буквами русского алфавита, начиная с А, за исключением букв Ё, З, Й, О, Ч, Ъ, Ы, Ь (ПРИЛОЖЕНИЕ А, ПРИЛОЖЕНИЕ Б, ПРИЛОЖЕНИЕ В и т.д.). Допускается обозначение приложений буквами латинского алфавита, за исключением букв I и O. В случае полного использования букв русского и латинского алфавитов допускается обозначать приложения арабскими цифрами.

Само слово «ПРИЛОЖЕНИЕ» пишется прописными (заглавными) буквами.

Если в работе одно приложение, оно обозначается «ПРИЛОЖЕНИЕ А».

Каждое приложение следует начинать с новой страницы. При этом слово «ПРИЛОЖЕНИЕ» и его буквенное обозначение пишутся с абзацного отступа.

Приложение должно иметь заголовок, который записывают на следующей строке после слова «ПРИЛОЖЕНИЕ» с абзацного отступа. Заголовок пишется с прописной буквы.

В тексте работы на все приложения должны быть даны ссылки, например: «... в приложении Б...». Приложения располагают в порядке ссылок на них в тексте работы.

Текст каждого приложения, при необходимости, может быть разделен на разделы, подразделы, пункты, подпункты, которые нумеруют в пределах каждого приложения. Перед номером ставится обозначение этого приложения.

Приложения должны иметь общую с остальной частью документа сквозную нумерацию страниц.

² Полный перечень см. в: Система стандартов по информации, библиотечному и издательскому делу. Библиографическая запись. Библиографическое описание. Общие требования и правила составления [Текст]: ГОСТ 7.1-2003.

ПРИЛОЖЕНИЕ А

Образец оформления титульного листа отчета по практике



Федеральное государственное бюджетное образовательное учреждение
высшего образования
«Уральский государственный горный университет»
(ФГБОУ ВО «УГГУ»)
620144, г. Екатеринбург, ул. Куйбышева, 30

ОТЧЕТ о прохождении _____ практики (название практики)

(наименование организации прохождения практики)

Направление: 15.03.02
*ТЕХНОЛОГИЧЕСКИЕ МАШИНЫ И ОБО-
РУДОВАНИЕ*

Профиль:
*МАШИНЫ И ОБОРУДОВАНИЕ НЕФТЯ-
НЫХ И ГАЗОВЫХ ПРОМЫСЛОВ*

Студент: Борисов А. В.
Группа: ТМО-20

Руководители практики от университета:
Комиссаров А.П., Порожский К.П.

Руководитель практики от организации:
Бородулин Д.В., директор учебного комби-
ната

Оценка _____

Подпись _____

Екатеринбург
2020

ПРИЛОЖЕНИЕ Б

Образец оформления содержания отчета по учебной практике

СОДЕРЖАНИЕ

	Введение	3
1	Краткая характеристика организации - места практики	5
1.1	Оборудование	...
1.2	Характеристика структурного подразделения	...

2	Практический раздел – выполненные работы	
2.1	Виды и объем выполненных работ	
2.2	
	Заключение	
	Приложения	

**МИНИСТЕРСТВО НАУКИ И ВЫСШЕГО ОБРАЗОВАНИЯ
РОССИЙСКОЙ ФЕДЕРАЦИИ**

**Федеральное государственное бюджетное образовательное учреждение
высшего образования**

«Уральский государственный горный университет»

УТВЕРЖДАЮ
Проректор по учебно-методическому комплексу
С.А. Улоров



**Б2.В.02(У) ПРАКТИКА
ПО ПОЛУЧЕНИЮ ПЕРВИЧНЫХ УМЕНИЙ И НАВЫКОВ
НАУЧНО-ИССЛЕДОВАТЕЛЬСКОЙ ДЕЯТЕЛЬНОСТИ**

Направление подготовки

15.03.02 Технологические машины и оборудование

Направленность (профиль)

Машины и оборудование нефтяных и газовых промыслов

форма обучения: очная, заочная

год набора: 2021

Автор: Шестаков В.С., канд. техн. наук, проф.

Одобрена на заседании кафедры

Горные машины и комплексы

(название кафедры)

Зав.кафедрой

(подпись)

Суслов Н.М.

(Фамилия И.О.)

Протокол № 2 от 09.10.2020

(Дата)

Рассмотрена методической комиссией
факультета

Горно-механического

(название факультета)

Председатель

Осипов П.А.

(Фамилия И.О.)

Протокол № 2 от 14. 10. 2020

(Дата)

Екатеринбург
2020

СОДЕРЖАНИЕ

1. ВИД ПРАКТИКИ, СПОСОБ И ФОРМЫ ЕЕ ПРОВЕДЕНИЯ

1 ВИД ПРАКТИКИ, СПОСОБ И ФОРМЫ ЕЕ ПРОВЕДЕНИЯ	3
2 ПЕРЕЧЕНЬ ПЛАНИРУЕМЫХ РЕЗУЛЬТАТОВ ОБУЧЕНИЯ ПРИ ПРОХОЖДЕНИИ ПРАКТИКИ, СООТНЕСЕННЫХ С ПЛАНИРУЕМЫМИ РЕЗУЛЬТАТАМИ ОСВОЕНИЯ ОБРАЗОВАТЕЛЬНОЙ ПРОГРАММЫ	4
3 МЕСТО ПРАКТИКИ В СТРУКТУРЕ ОБРАЗОВАТЕЛЬНОЙ ПРОГРАММЫ	6
4 ОБЪЕМ ПРАКТИКИ В ЗАЧЕТНЫХ ЕДИНИЦАХ И ЕЕ ПРОДОЛЖИТЕЛЬНОСТЬ	6
5 СОДЕРЖАНИЕ ПРАКТИКИ	6
6 ФОРМА ОТЧЕТНОСТИ ПО ПРАКТИКЕ	8
7 ФОНД ОЦЕНОЧНЫХ СРЕДСТВ ДЛЯ ПРОВЕДЕНИЯ ПРОМЕЖУТОЧНОЙ АТТЕСТАЦИИ ПО ПРАКТИКЕ	9
8 ПЕРЕЧЕНЬ УЧЕБНОЙ ЛИТЕРАТУРЫ И РЕСУРСОВ СЕТИ ИНТЕРНЕТ, НЕОБХОДИМЫХ ДЛЯ ПРОВЕДЕНИЯ ПРАКТИКИ	10
9 ПЕРЕЧЕНЬ ИНФОРМАЦИОННЫХ ТЕХНОЛОГИЙ, ИСПОЛЬЗУЕМЫХ ПРИ ПРОВЕДЕНИИ ПРАКТИКИ	11
10 ОПИСАНИЕ МАТЕРИАЛЬНО-ТЕХНИЧЕСКОЙ БАЗЫ, НЕОБХОДИМОЙ ДЛЯ ПРОВЕДЕНИЯ ПРАКТИКИ	12
11 ТРЕБОВАНИЯ К ОФОРМЛЕНИЮ ОТЧЕТА ПО ПРАКТИКЕ	12
12 ПРИЛОЖЕНИЯ	12

1. ВИД ПРАКТИКИ, СПОСОБ И ФОРМЫ ЕЕ ПРОВЕДЕНИЯ

Практика студентов является составной частью основной профессиональной образовательной программы высшего образования, одним из видов занятий, предусмотренных учебным планом, непосредственно ориентированных на профессионально-практическую подготовку. Система практического обучения способствует овладению предметными знаниями и умениями, развитию и повышению мотивации к профессиональной деятельности, осознанию себя как компетентного специалиста. Кроме того, она позволяет студенту попробовать свои силы в выбранной профессии, научиться применять теоретические знания, полученные в ходе теоретического обучения. Учебная практика по получению первичных умений и навыков научно-исследовательской деятельности позволяет заложить основы формирования у студентов навыков практической *проектно-конструкторской* и *производственно-технологической* деятельности для решения следующих *профессиональных задач*:

в области проектно-конструкторской деятельности: сбор и анализ исходных информационных данных для проектирования изделий машиностроения и технологий их изготовления; расчет и проектирование деталей и узлов машиностроительных конструкций в соответствии с техническими заданиями и использованием стандартных средств автоматизации проектирования; проведение предварительного технико-экономического обоснования проектных решений;

в области производственно-технологической деятельности: участие в работах по доводке и освоению технологических процессов в ходе подготовки производства новой продукции; проверка технического состояния и остаточного ресурса технологического оборудования; подготовка технической документации на его ремонт.

Основная цель учебной практики по получению первичных умений и навыков научно-исследовательской деятельности путем выполнения студентами практических заданий по повышению практических навыков в области проектно-конструкторской деятельности, а также обучению оформлению материала для написания отчета по учебной практике.

Важной целью учебной практики является знакомство студента с современными конструкторскими системами, используемыми при проектировании технических объектов.

Задачами учебной практики по получению первичных умений и навыков научно-исследовательской деятельности являются:

- практическое закрепление теоретических знаний, полученных в период обучения при выполнении индивидуальных практических заданий;

- получение студентами начальных сведений о будущей профессиональной деятельности в областях проектно-конструкторской и производственно-технологической деятельности.

За время практики студент должен научиться разрабатывать 3D модели деталей, формировать сборочные единицы, оформлять рабочие и сборочные чертежи, выполнять прочностные расчеты.

№ п/п	Вид практики	Способ и формы проведения практики	Место проведения практики
1.	Учебная - по получению первичных умений и навыков научно-исследовательской деятельности	Способы проведения: в учебных аудиториях УГГУ (г. Екатеринбург). Формы проведения практики: выполнение практических заданий в конструкторских системах 3D моделирования	Учебная практика по получению первичных умений и навыков научно-исследовательской деятельности проводится в УГГУ, возможно, в соответствии с заданием практики, посещение профильных организаций с целью изучения их опыта решения конкретных профессиональных и производственных задач с которыми у УГГУ заключены договоры о практике, деятельность которых соответствует видам деятельности, осваиваемым в рамках ОПОП ВО.

	Студенты заочной формы обучения могут пройти практику по месту работы, если деятельность организации связана с технологическими машинами и оборудованием, при этом профессиональная деятельность, осуществляемая ими, соответствует содержанию практики. В случае несоответствия (отсутствия) места работы профилю обучения, студент обязан согласовать порядок прохождения практики с выпускающей кафедрой.
--	--

При определении мест прохождения практики обучающимися с инвалидностью учитываются рекомендации, содержащиеся в индивидуальной программе реабилитации или абилитации инвалида, относительно рекомендованных условий и видов труда. Выбор мест прохождения практик для инвалидов и лиц с ограниченными возможностями здоровья учитывает требования их доступности.

2. ПЕРЕЧЕНЬ ПЛАНИРУЕМЫХ РЕЗУЛЬТАТОВ ОБУЧЕНИЯ ПРИ ПРОХОЖДЕНИИ ПРАКТИКИ, СООТНЕСЕННЫХ С ПЛАНИРУЕМЫМИ РЕЗУЛЬТАТАМИ ОСВОЕНИЯ ОБРАЗОВАТЕЛЬНОЙ ПРОГРАММЫ

Результатом освоения учебной практики по получению первичных профессиональных умений и навыков является формирование у обучающихся следующих компетенций:

общекультурных

- способность к самоорганизации и самообразованию (ОК-7);

общепрофессиональных

- владение достаточными для профессиональной деятельности навыками работы с персональным компьютером (ОПК-2);

понимание сущности и значения информации в развитии современного общества, способность получать и обрабатывать информацию из различных источников, готовность интерпретировать, структурировать и оформлять информацию в доступном для других виде (ОПК-4);

- способность решать стандартные задачи профессиональной деятельности на основе информационной и библиографической культуры с применением информационно-коммуникационных технологий и с учетом основных требований информационной безопасности (ОПК-5);

Профессиональных

- способность принимать участие в работах по расчету и проектированию деталей и узлов машиностроительных конструкций в соответствии с техническими заданиями и использованием стандартных средств автоматизации проектирования (ПК-5).

Компетенция	Код по ФГОС	Результаты обучения	
1	2	3	
Способность к самоорганизации и самообразованию	ОПК-7	знать	способы получения знаний для самоорганизации и самообразования
		уметь	выполнять анализ знаний для самоорганизации и самообразования
		владеть	навыками получения знаний для самоорганизации и самообразования
Владение достаточными для профессиональной деятельности навыками работы с персональным компьютером	ОПК 2	знать	функциональные возможности компьютерных программ, используемых для профессиональной деятельности
		уметь	применять программы для ЭВМ для задач профессиональной деятельности
		владеть	навыками работы на персональном компьютере.
Понимание сущности и значения информации в развитии современного общества, способность получать и обрабатывать информацию из различных источников, готовность ин-	ОПК-4	знать	значения информации в развитии современного общества
		уметь	получать и обрабатывать информацию из различных источников
		владеть	методами интерпретировать, структурировать и

терпретировать, структурировать и оформлять информацию в доступном для других виде			оформлять информацию в доступном для других виде
Способность решать стандартные задачи профессиональной деятельности на основе информационной и библиографической культуры с применением информационно-коммуникационных технологий и с учетом основных требований информационной безопасности	ОПК 5	знать	способы решения стандартных задач профессиональной деятельности на основе информационной культуры с применением информационно-коммуникационных технологий
		уметь	решать стандартные задачи профессиональной деятельности на основе информационной культуры с применением информационно-коммуникационных технологий
		владеть	навыками решения стандартных задач профессиональной деятельности на основе информационных технологий
Способность принимать участие в работах по расчету и проектированию деталей и узлов машиностроительных конструкций в соответствии с техническими заданиями и использованием стандартных средств автоматизации проектирования	ПК 5	знать	этапы разработки проекта; приемы создания 3 D моделей деталей и ГОСТы оформления чертежей;
		уметь	разрабатывать проекты деталей и узлов; оформлять конструкторскую документацию
		владеть	навыками создания деталей в конструкторских пакетах 3 D моделирования; навыками создания сборочных узлов в конструкторских пакетах 3 D моделирования; навыками оформления рабочих и сборочных чертежей в конструкторских пакетах 3 D моделирования

В результате практики обучающийся должен:

Знать:	<ul style="list-style-type: none"> - способы получения знаний для самоорганизации и самообразования; - функциональные возможности компьютерных программ, используемых для профессиональной деятельности; - функциональные возможности компьютерных программ, используемых для профессиональной деятельности; - значения информации в развитии современного общества; - способы решения стандартных задач профессиональной деятельности на основе информационной культуры с применением информационно-коммуникационных технологий; - этапы разработки проекта; - приемы создания 3 D моделей деталей и ГОСТы оформления чертежей;
Уметь:	<ul style="list-style-type: none"> - выполнять анализ знаний для самоорганизации и самообразования; - применять программы для ЭВМ для задач профессиональной; - применять программы для ЭВМ для задач профессиональной деятельности; - получать и обрабатывать информацию из различных источников; - решать стандартные задачи профессиональной деятельности на основе информационной культуры с применением информационно-коммуникационных технологий; - разрабатывать проекты деталей и узлов; - оформлять конструкторскую документацию;
Владеть:	<ul style="list-style-type: none"> - навыками получения знаний для самоорганизации и самообразования; - навыками работы на персональном компьютере; - навыками работы на персональном компьютере; - методами интерпретировать, структурировать и оформлять информацию в доступном для других виде; - навыками решения стандартных задач профессиональной деятельности на основе информационных технологий; - навыками создания деталей в конструкторских пакетах 3 D моделирования; - навыками создания сборочных узлов в конструкторских пакетах 3 D моделирования; - навыками оформления рабочих и сборочных чертежей в конструкторских пакетах 3 D моделирования

3. МЕСТО ПРАКТИКИ В СТРУКТУРЕ ОБРАЗОВАТЕЛЬНОЙ ПРОГРАММЫ

Учебная практика по получению первичных умений и навыков научно-исследовательской деятельности студентов УГГУ является составной частью основной профессиональной образовательной программы высшего образования, входит в вариативную часть Блока 2 «Практики», и представляет собой одну из форм организации учебного процесса, заключающуюся в профессионально-практической подготовке обучающихся в университете и на базах практики.

4. ОБЪЕМ ПРАКТИКИ В ЗАЧЕТНЫХ ЕДИНИЦАХ И ЕЕ ПРОДОЛЖИТЕЛЬНОСТЬ В НЕДЕЛЯХ ЛИБО В АКАДЕМИЧЕСКИХ ИЛИ АСТРОНОМИЧЕСКИХ ЧАСАХ

Общая трудоемкость учебной практики составляет 6 зачетных единиц, 216 часов.
Общее время прохождения учебной практики студентов 4 недели - 28 календарных дней.

5. СОДЕРЖАНИЕ ПРАКТИКИ

№ п/п	недели	Разделы (этапы) практики и содержание, место прохождения практики	Трудоемкость (в часах) -учебная работа/ самостоятельная работа		Формы контроля
			учебная	СР	
		<i>Подготовительный (организационный) этап</i>			
1		Организационное собрание, сбор и изучение рекомендуемой литературы, получение необходимых консультаций по организации и методике проведения работ со стороны руководителя практики от кафедры	2	2	собеседование
2		Правила техники безопасности при работе на компьютерной технике	2	2	собеседование
		<i>Основной этап</i>			
3		Применение компьютерных технологий при проектировании объектов нефтегазовой отрасли	80	20	Индивидуальные задания Формирование отчета
3.1		Общие сведения о графических конструкторских пакетах, о пакетах прочностного анализа. Достоинства конструкторского пакета Компас . Документы, создаваемые в системе Компас.	4	2	
3.2		Графический пользовательский интерфейс конструкторской системы трехмерного параметрического моделирования Компас. Управление командами.	4	2	
3.3		Понятия чертежа и модели. Трехмерное и плоское моделирование. Достоинства и недостатки. Масштабы. Форматы листов. Образование новых документов. Присваивание имен.	4	2	
3.4		Понятие эскиза при 3D моделировании. Использование стандартных плоскостей для создания эскизов. Команды для создания эскизов. Типы линий. Размеры и ограничения.	4	2	
3.5		Операции создания 3D элементов: выдавливания, вращения, по траекториям, по сечениям.	4	2	
3.6		Создание сложных деталей	20	2	
3.7		Создание сборок	10	2	
3.8		Создание рабочих чертежей	10	2	
3.9		Создание спецификаций	4	2	
3.10		Создание сборочных чертежей, простановка позиций	16	2	
4		Изучение системы выполнения прочностных рас-	76	32	Индивидуальные

		четов при проектировании объектов нефтегазовой отрасли			задания
4.1		Назначение системы АРМ WinMachine	4	2	Формирование отчета
4.2		Выполнение расчетов стержневых конструкций	16	2	
4.3		Выполнение расчетов пластинчатых конструкций	12	2	
4.4		Выполнение расчетов объемных моделей	16	2	
4.5		Выполнение расчетов соединений	12	2	
4.6		Выполнение расчетов механических передач	16	2	
5		Подготовка отчета о практике, защита отчета		20	Защита отчета
		Итого: 216	160	56	Зачет

Практика для обучающихся с ограниченными возможностями здоровья и инвалидов проводится с учетом особенностей их психофизического развития, индивидуальных возможностей и состояния здоровья.

В целях обеспечения организации самостоятельной работы студента в период практики перед началом практики для студентов проводится организационное собрание, на котором разъясняются цели и задачи, содержание, сроки практики, порядок её прохождения, сообщается информация о предприятиях-базах практик и количестве предоставляемых мест на них, формулируются задания практики, план практики, разъясняются формы, виды отчетности, порядок заполнения бланков отчетности, требования к оформлению отчетных документов, порядок защиты отчета по практике, даются иные рекомендации по прохождению практики.

Студенты получают программу практики.

Организация учебной практики по получению первичных умений и навыков научно-исследовательской деятельности возлагается на руководителей, которые знакомят студентов с порядком и организуют прохождение практики в соответствии с программой практики.

Общие рекомендации студентам по прохождению учебной практики:

Перед прохождением практики студент должен изучить программу, представленную учебно-методическую документацию по практике и обратиться к соответствующим нормативным материалам, литературе с тем, чтобы быть подготовленным к выполнению поручений, данных руководителем практики, к решению задач практики, конкретных практических вопросов.

В рамках *самостоятельной работы* студенту рекомендуется выполнять самостоятельные задания по проектированию деталей и узлов технических объектов. Контроль качества самостоятельной работы студентов производится при защите отчёта по практике.

При прохождении практики *обучающиеся обязаны:*

- посещать согласно расписанию практические занятия в аудиториях УГГУ;
- подчиняться действующим правилам внутреннего трудового распорядка УГГУ;
- изучить и строго соблюдать правила охраны труда, техники безопасности, производственной санитарии и промышленной безопасности;
- полностью выполнять задания, предусмотренные программой практики;
- в установленный срок отчитаться о прохождении практики руководителю практики, подготовить и защитить отчет.

При подготовке к практике и во время прохождения практики рекомендуется по возникшим вопросам обращаться к учебной литературе, методическим материалам.

При возникновении затруднений в процессе практики студент может обратиться к руководителю практики и получить необходимые разъяснения.

Примерный план прохождения практики:

Задание	Отчетность
Применение компьютерных технологий при проектировании объектов нефтегазовой отрасли	
1. Изучить сведения о графических конструкторских пакетах, о пакетах прочностного анализа. Выявить достоинства конструкторского пакета Компас . Понять назначение документов, создаваемых в системе Компас.	Раздел отчета.
2. Изучить графический пользовательский интерфейс конструкторской системы трехмерного параметрического моделирования Компас. Изучить способы задания команд командами.	Раздел отчета.
3. Изучить отличия чертежа и модели, трехмерного и плоского моделирования, их достоинства и недостатки. Рассмотреть задание масштабов, форматов листов, образование новых документов, присваивание имен.	Раздел отчета.
4. Изучить виды эскизов при 3D моделировании, образование новых эскизов при использовании стандартных плоскостей. Усвоить назначение типов линий для создания эскизов, способы задания размеров и ограничений. Выполнить эскизы для создания простых деталей.	Раздел отчета.
5. Изучить операции создания 3D элементов: выдавливания, вращения, по траекториям, по сечениям. Выполнить создание детали с одной операцией типа планки и втулки.	Раздел отчета.
6. Изучить порядок создания сложных деталей. Создать деталь из нескольких элементов типа кронштейна, вилки и др.	Раздел отчета.
7. Создать сборки из нескольких деталей	Раздел отчета.
8. Создать рабочие чертежи нескольких деталей, оформить в соответствии с ГОС-Том.	Раздел отчета.
9. Создать спецификацию по сборке.	Раздел отчета.
10. Создать и оформить сборочные чертежи, проставить позиции	Раздел отчета.
Изучение системы выполнения прочностных расчетов при проектировании объектов нефтегазовой отрасли	
1. Изучить назначение системы APM WinMachine	Раздел отчета.
2. Выполнить задание по расчету стержневых конструкций	Раздел отчета.
3. Выполнить задание по расчету пластинчатых конструкций	Раздел отчета.
4. Выполнить задание по расчету объемных моделей	Раздел отчета.
5. Выполнить задание по расчету соединений	Раздел отчета.
6. Выполнить задание по расчету механических передач	Раздел отчета.

6. ФОРМЫ ОТЧЕТНОСТИ ПО ПРАКТИКЕ

По результатам учебной практики по получению первичных умений и навыков студент представляет набор документов:

отчет обучающегося.

Отчет служит основанием для оценки результатов учебной практики по получению первичных умений и навыков научно-исследовательской деятельности руководителем практики от университета. Полученная оценка - «зачтено» выставляется в ведомость и зачетную книжку студента.

Содержание отчета должно соответствовать программе практики, в нем обобщается и анализируется весь ход практики, выполнение заданий и других запланированных мероприятий. Отчет должен иметь четкое построение, логическую последовательность, конкретность.

Отчет по учебной практике по получению первичных умений и навыков научно-исследовательской деятельности имеет следующую структуру: титульный лист (приложение А), содержание (приложение Б), введение, основная часть (из двух разделов), заключение, приложения.

Титульный лист отчета содержит: указание места прохождения практики, данные о руководителе практики (образец – приложение А).

Содержание отчета о прохождении учебной практики помещают после титульного листа. В содержании отчета указывают: перечень разделов (при желании параграфов), номера страниц, с которых начинается каждый из них (образец – приложение Б).

Во введении следует отразить: место и сроки практики; её цели и задачи; изученные разделы, выполненные работы.

Введение не должно превышать 1 страницы компьютерного набора.

Основная часть отчета содержит два раздела, каждый из которых может быть подразделен на параграфы.

Первый раздел. Применение компьютерных технологий при проектировании объектов нефтегазовой отрасли

Сведения о графическом конструкторском пакете Компас: создаваемые документы, порядок создания 3D моделей деталей, требования к эскизам, выбор плоскостей для создания эскиза, операции выдавливания, вращения, кинематическая, по сечениям. Алгоритм создания 2-х деталей. Выполненные по заданиям детали, сборки, рабочие и сборочные чертежи, спецификации.

Второй раздел отчета: Изучение системы выполнение прочностных расчетов при проектировании объектов нефтегазовой отрасли.

Сведения о системе APM WinMachine. Примеры выполненных заданий расчета стержневых конструкций, пластинчатых конструкций, объемных моделей, соединений, механических передач.

Объем основной части в пределах 20-30 страниц.

В *заключении* студент должен указать, как проходила практика, знания и навыки (компетенции), которые он приобрел в ходе практики, выводы и предложения, к которым пришел студент в результате прохождения учебной практики.

Заключение должно быть по объему не более 1 стр.

В *приложениях* располагают:

индивидуальное задание;

рабочие чертежи предложенных преподавателем деталей;

Готовый отчет представляется на проверку руководителю практики. По итогам отчета о прохождении учебной практики по получению первичных умений и навыков выставляется зачет.

К защите допускаются студенты выполнившие все задания и предоставившие руководителю практики отчет.

Во время проведения итогового контроля проверяется наличие всех надлежаще оформленных документов, выполнение студентом индивидуальных заданий, самостоятельной работы и объем изученного материала, отраженные в отчете.

По итогам практики на кафедре проводится защита отчета.

Форма защиты результатов практики - собеседование. Студент кратко докладывает о содержании своей работы во время практики, отвечает на вопросы принимающих отчет (проводящих защиту).

При защите учитываются сроки представления отчета защиты, содержание и качество оформления отчета, практическая работа студента, достижение целей и задач практики, трудовая дисциплина, доклад студента и ответы его на вопросы в ходе защиты отчета.

7. ПЕРЕЧЕНЬ УЧЕБНО-МЕТОДИЧЕСКОГО ОБЕСПЕЧЕНИЯ ДЛЯ САМОСТОЯТЕЛЬНОЙ РАБОТЫ ОБУЧАЮЩИХСЯ ПО ПРАКТИКЕ И ОБРАЗОВАТЕЛЬНЫЕ ТЕХНОЛОГИИ

В качестве учебно-методического обеспечения самостоятельной работы обучающихся в период прохождения ими учебной практики по получению первичных умений и навыков научно-исследовательской деятельности выступает программа учебной практики.

Во время проведения учебной практики используются следующие технологии: мастер-классы, обучение приемам создания 3D моделей деталей, сборок и оформления чертежей, выполнения расчетов в системе APM WinMachine.

8. ФОНД ОЦЕНОЧНЫХ СРЕДСТВ ДЛЯ ПРОВЕДЕНИЯ ПРОМЕЖУТОЧНОЙ АТТЕСТАЦИИ ОБУЧАЮЩИХСЯ ПО ПРАКТИКЕ

8.1. Паспорт фонда оценочных средств по практике

Компетенция	Контролируемые результаты обучения		Оценочные средства
1	3		
Способность к самоорганизации и самообразованию ОПК-7	знать	способы получения знаний для самоорганизации и самообразования	Вопросы
	уметь	выполнять анализ знаний для самоорганизации и самообразования	отчет
	владеть	навыками получения знаний для самоорганизации и самообразования	отчет и его защита
Владение достаточными для профессиональной деятельности навыками работы с персональным компьютером ОПК 2	знать	функциональные возможности компьютерных программ, используемых для профессиональной деятельности	Вопросы
	уметь	применять программы для ЭВМ для задач профессиональной деятельности	отчет
	владеть	навыками работы на персональном компьютере.	отчет и его защита
Понимание сущности и значения информации в развитии современного общества, способность получать и обрабатывать информацию из различных источников, готовность интерпретировать, структурировать и оформлять информацию в доступном для других виде ОПК-4	знать	значения информации в развитии современного общества	Вопросы
	уметь	получать и обрабатывать информацию из различных источников	отчет
	владеть	методами интерпретировать, структурировать и оформлять информацию в доступном для других виде	отчет и его защита
Способность решать стандартные задачи профессиональной деятельности на основе информационной и библиографической культуры с применением информационно-коммуникационных технологий и с учетом основных требований информационной безопасности ОПК 5	знать	способы решения стандартных задач профессиональной деятельности на основе информационной культуры с применением информационно-коммуникационных технологий	Вопросы
	уметь	решать стандартные задачи профессиональной деятельности на основе информационной культуры с применением информационно-коммуникационных технологий	отчет
	владеть	навыками решения стандартных задач профессиональной деятельности на основе информационных технологий	отчет и его защита
Способность принимать участие в работах по расчету и проектированию деталей и узлов машиностроительных конструкций в соответствии с техническими заданиями и использованием стандартных средств автоматизации проектирования ПК 5	знать	этапы разработки проекта; приемы создания 3 D моделей деталей и ГОСТы оформления чертежей;	Вопросы
	уметь	разрабатывать проекты деталей и узлов; оформлять конструкторскую документацию	отчет
	владеть	навыками создания деталей в конструкторских пакетах 3 D моделирования; навыками создания сборочных узлов в конструкторских пакетах 3 D моделирования; навыками оформления рабочих и сборочных чертежей в конструкторских пакетах 3 D моделирования	отчет и его защита

Аттестация по итогам прохождения практики проводится в форме зачета.

Для осуществления промежуточного контроля практики обучающихся используется **Фонд оценочных средств по учебной практике по получению первичных умений и навыков** (приложение).

9. ПЕРЕЧЕНЬ УЧЕБНОЙ ЛИТЕРАТУРЫ И РЕСУРСОВ СЕТИ «ИНТЕРНЕТ», НЕОБХОДИМЫХ ДЛЯ ПРОВЕДЕНИЯ ПРАКТИКИ

9.1 Основная литература

№ п/п	Наименование	Кол-во экз.
1	Шестаков В.С. Основы компьютерного конструирования: учебное пособие; Урал. гос. горный ун-т. – Екатеринбург: Изд-во УГГУ, 2014 – 220 с.	30
2	Замрий А.А. Учебное пособие Практический учебный курс CAD/CAE система APM WinMachine M. 2013; Изд-во АПМ. – 144 с.	3
3	А.В. Шелофаст. Т.Б. Чугунова Основы проектирования машин. Примеры решения задач М. 2004; Изд-во АПМ. – 240 с.	31

9.2 Дополнительная литература

№ п/п	Наименование	Кол-во экз.
1	Замрий А.А. Практический учебный курс. CAD/CAF системы APM WinMachine. Учебное пособие. - М.: Издательство АПМ, 2007. – 144 с.	1
2		1

9.3 Ресурсы сети «Интернет»

1. Электронный каталог УГГУ: в интернете http://109.200.102.42/cgi-bin/irbis64r_15/cgiirbis_64.exe?LNG=&C21COM=F&I21DBN=GORN&P21DBN=GORN
2. Электронно-библиотечная система образовательных и просветительских изданий: [электронный ресурс]. – URL <http://www.iqlib.ru>
3. Российское образование. Федеральный портал: [электронный ресурс]. – Поисковые системы www: Rambler, Mail, Yandex, Google и др. URL <http://www.edu.ru/modules>
4. Единое окно доступа к образовательным ресурсам: Информационная система: [электронный ресурс]. – URL <http://window.edu.ru>
5. Электронные библиотеки:
Государственная публичная научно-техническая библиотека России - www.gpntb.ru ;
Российская государственная библиотека - www.rsl.ru;
Российская национальная библиотека - <http://ner.ru/>;
Информационный портал компании «Газпром» [Электронный ресурс]/Сайт о нефтегазовой компании; ред. С.А. Дмитриев Web-мастер С.И. Юшкевич - Электронные данные - М.: Информационный портал компании «Газпром» - Режим доступа: <http://www.gazprom.ru>, свободный. - яз.рус.
6. Основные сайты отечественных журналов – источники информации по курсу:
журнал «САПР м графика» https://elibrary.ru/title_about.asp?id=9079

7. Обучающие сайты:

сайт обучения по конструкторскому пакету Компас - <http://ascon.ru/> ;

сайт обучения по конструкторскому пакету APM WimMachine - <http://apm.ru/>

10. ПЕРЕЧЕНЬ ИНФОРМАЦИОННЫХ ТЕХНОЛОГИЙ, ИСПОЛЬЗУЕМЫХ ПРИ ПРОВЕДЕНИИ ПРАКТИКИ, ВКЛЮЧАЯ ПЕРЕЧЕНЬ ПРОГРАММНОГО ОБЕСПЕЧЕНИЯ И ИНФОРМАЦИОННЫХ СПРАВОЧНЫХ СИСТЕМ

Для успешного прохождения практики, студент использует:

1. Microsoft Windows Server 2012 Datacenter
2. Microsoft Windows 7 Professional
3. Microsoft Office Professional 2007

Информационные справочные системы

Естественные технические науки SciCenter.online

[HTTP://SCICENTER.ONLINE/TEHNICHESKIE-NAUKI-SCICENTER.HTML](http://SCICENTER.ONLINE/TEHNICHESKIE-NAUKI-SCICENTER.HTML)

Научная библиотека

[HTTP://EDU.SERNAM.RU/BOOK_KIBER1.PHP?ID=581](http://EDU.SERNAM.RU/BOOK_KIBER1.PHP?ID=581)

ИПС «КонсультантПлюс»

Базы данных

Scopus: база данных рефератов и цитирования

<https://www.scopus.com/customer/profile/display.uri>

E-library: электронная научная библиотека: <https://elibrary.ru>

11. МАТЕРИАЛЬНО-ТЕХНИЧЕСКАЯ БАЗА, НЕОБХОДИМАЯ ДЛЯ ПРОВЕДЕНИЯ ПРАКТИКИ

Для проведения практики необходимо следующее материально-техническое оборудование: рабочее место, соответствующее нормам санитарно-гигиенического и противопожарного законодательства Российской Федерации, библиотека УГГУ.

Материально-техническое обеспечение практики возлагается на руководителей организаций, принимающих обучающихся для прохождения учебной практики по получению первичных умений и навыков научно-исследовательской деятельности.

12. ТРЕБОВАНИЯ К ОФОРМЛЕНИЮ ОТЧЕТА ПО УЧЕБНОЙ ПРАКТИКЕ ПО ПОЛУЧЕНИЮ ПЕРВИЧНЫХ ПРОФЕССИОНАЛЬНЫХ УМЕНИЙ И НАВЫКОВ

12.1 ОБЩИЕ ТРЕБОВАНИЯ

Оформление отчета осуществляется в соответствии с требованиями государственных стандартов и университета.

Отчет выполняется печатным способом с использованием компьютера.

Каждая страница текста, включая иллюстрации и приложения, нумеруется арабскими цифрами, кроме титульного листа и содержания, по порядку без пропусков и повторений. Номера страниц проставляются, начиная с введения (третья страница), в центре нижней части листа без точки.

Текст работы следует печатать, соблюдая следующие размеры полей: правое – 10 мм, верхнее и нижнее – 20 мм, левое – 30 мм.

Рекомендуемым типом шрифта является Times New Roman, размер которого 14 pt (пунктов) (на рисунках и в таблицах допускается применение более мелкого размера шрифта, но не менее 10 pt).

Текст печатается через 1,5-ый интервал, красная строка – 1,25 см.

Цвет шрифта должен быть черным, необходимо соблюдать равномерную плотность, контрастность и четкость изображения по всей работе. Разрешается использовать компьютерные возможности акцентирования внимания на определенных терминах и формулах, применяя курсив, полужирный шрифт не применяется.

12.2. ПРАВИЛА ОФОРМЛЕНИЯ НАИМЕНОВАНИЙ И НУМЕРАЦИИ СТРУКТУРНЫХ ЭЛЕМЕНТОВ, ГЛАВ И ПАРАГРАФОВ

Отчет должен включать следующие структурные элементы: титульный лист, содержание, введение, основной текст, заключение, приложения (является дополнительным элементом). Основной текст может быть разделен на разделы и параграфы.

Каждый структурный элемент отчета (титульный лист, содержание, введение, заключение, приложение) и разделы необходимо начинать с новой страницы. Следующий параграф внутри одного раздела начинается через 2 межстрочных интервала на том же листе, где закончился предыдущий.

Расстояние между заголовком структурного элемента и текстом, заголовками главы и параграфа, заголовком параграфа и текстом составляет 2 межстрочных интервала.

Наименования структурных элементов письменной работы («СОДЕРЖАНИЕ», «ВВЕДЕНИЕ», «ЗАКЛЮЧЕНИЕ», «ПРИЛОЖЕНИЕ») служат заголовками структурных элементов. Данные наименования пишутся по центру страницы без точки в конце прописными (заглавными) буквами, не подчеркивая.

Разделы, параграфы должны иметь заголовки. Их следует нумеровать арабскими цифрами и записывать по центру страницы прописными (заглавными) буквами без точки в конце, не подчеркивая. Номер раздела указывается цифрой (например, 1, 2, 3), номер параграфа включает номер раздела и порядковый номер параграфа, разделенные точкой (например, 1.1, 2.1, 3.3). После номера раздела и параграфа в тексте точку не ставят. Если заголовок состоит из двух предложений, их разделяют точкой. Переносы слов в заголовках не допускаются. Не допускается писать заголовок параграфа на одном листе, а его текст – на другом.

В содержании работы наименования структурных элементов указываются с левого края страницы, при этом первая буква наименования является прописной (заглавной), остальные буквы являются строчными, например:

Введение

1. Применение компьютерных технологий при проектировании объектов нефтегазовой отрасли

2. Изучение системы выполнения прочностных расчетов при проектировании объектов нефтегазовой отрасли.

Заключение

Приложения

12.3. ПРАВИЛА ОФОРМЛЕНИЯ СОКРАЩЕНИЙ И АББРЕВИАТУР

Сокращение русских слов и словосочетаний допускается при условии соблюдения требований ГОСТ 7.12–93 «Система стандартов по информации, библиотечному и издательскому делу. Библиографическая запись. Сокращение слов на русском языке. Общие требования и правила».

В тексте письменной работы допускаются общепринятые сокращения и аббревиатуры, установленные правилами орфографии и соответствующими нормативными документами, например: год – г., годы – гг., и так далее – и т. д., метр – м, тысяч – тыс., миллион – млн, миллиард – млрд, триллион – трлн, страница – с., Российская Федерация – РФ, общество с ограниченной ответственностью – ООО.

При использовании авторской аббревиатуры необходимо при первом ее упоминании дать полную расшифровку, например: «... Уральский государственный горный университет (далее – УГГУ)...».

Не допускается использование сокращений и аббревиатур в заголовках письменной работы, глав и параграфов.

12.4. ПРАВИЛА ОФОРМЛЕНИЯ ПЕРЕЧИСЛЕНИЙ

При необходимости в тексте работы могут быть приведены перечисления. Перед каждым элементом перечисления следует ставить дефис (иные маркеры не допустимы). Например:

«...заключение содержит:

- краткие выводы;
- оценку решений;
- разработку рекомендаций.»

При необходимости ссылки в тексте работы на один из элементов перечисления вместо дефиса ставятся строчные буквы в порядке русского алфавита, начиная с буквы а (за исключением букв ё, з, й, о, ч, ь, ы, ь). Для дальнейшей детализации перечислений необходимо использовать арабские цифры, после которых ставится скобка, а запись производится с абзацного отступа. Например:

- а) ...;
- б) ...;
- 1) ...;
- 2) ...;
- в) ...

12.5. ПРАВИЛА ОФОРМЛЕНИЯ РИСУНКОВ

В письменной работе для наглядности, уменьшения физического объема сплошного текста следует использовать иллюстрации – графики, схемы, диаграммы, чертежи, рисунки и фотографии. Все иллюстрации именуется рисунками. Их количество зависит от содержания работы и должно быть достаточно для того, чтобы придать ей ясность и конкретность.

На все рисунки должны быть даны ссылки в тексте работы, например: «... в соответствии с рисунком 2 ...» или «... тенденцию к снижению (рисунок 2)».

Рисунки следует располагать в работе непосредственно после текста, в котором они упоминаются впервые (при наличии достаточного пространства для помещения рисунка со всеми поясняющими данными), или на следующей странице. Если рисунок достаточно велик, его можно размещать на отдельном листе. Допускается поворот рисунка по часовой стрелке (если он выполнен на отдельном листе). Рисунки, размеры которых больше формата А4, учитывают как одну страницу и помещают в приложении.

Рисунки, за исключением рисунков в приложениях, следует нумеровать арабскими цифрами сквозной нумерацией по всей работе. Каждый рисунок (схема, график, диаграмма) обозначается словом «Рисунок», должен иметь заголовок и подписываться следующим образом – посередине строки без абзацного отступа, например:



Рисунок 1 – Структура администрации организации

Если на рисунке отражены показатели, то после заголовка рисунка через запятую указывается единица измерения, например:

Рисунок 1 – Структура добычи, %

Рисунки каждого приложения обозначают отдельной нумерацией арабскими цифрами с добавлением перед цифрой обозначения приложения (например, рисунок А.3).

Если рисунок взят из первичного источника без авторской переработки, следует сделать ссылку, например:

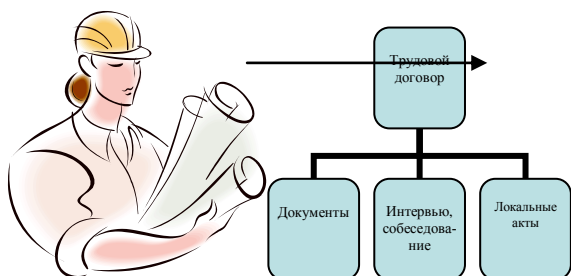
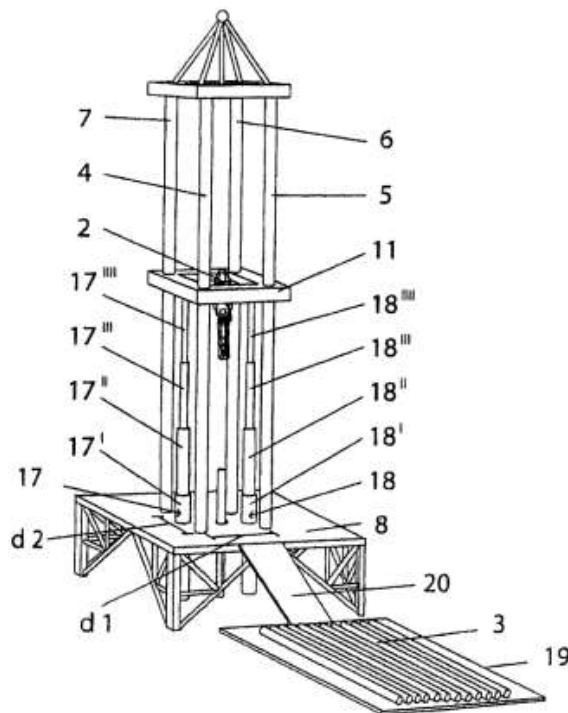


Рисунок 1 - Процесс заключения трудового договора [8, с. 46]

Если рисунок является авторской разработкой, необходимо после заголовка рисунка поставить знак сноски и указать в форме подстрочной сноски внизу страницы, на основании каких источников он составлен, например:



Фиг.4

Рисунок 2 – Буровая установка,.....³

При необходимости между рисунком и его заголовком помещаются поясняющие данные (подрисующий текст), например, легенда.

³ Составлено автором по: [15, 23, 42].

12.6. ПРАВИЛА ОФОРМЛЕНИЯ ТАБЛИЦ

В письменной работе фактический материал в обобщенном и систематизированном виде может быть представлен в виде таблицы для наглядности и удобства сравнения показателей.

На все таблицы должны быть ссылки в работе. При ссылке следует писать слово «таблица» с указанием ее номера, например: «...в таблице 2 представлены ...» или «... характеризуется показателями (таблица 2)».

Таблицу следует располагать в работе непосредственно после текста, в котором она упоминается впервые, или на следующей странице.

Таблицы, за исключением таблиц в приложениях, следует нумеровать арабскими цифрами сквозной нумерацией по всей работе. Каждая таблица должна иметь заголовок, который должен отражать ее содержание, быть точным, кратким. Заголовок таблицы следует помещать над таблицей слева, без абзацного отступа в одну строку с ее номером через тире, например:

Таблица 3 – Количество тонн угля, добытого шахтами Свердловской области

Наименование организации	2017	2018
ПАО «Бокситы Севера»	58	59
Березниковская шахта	29	51

Если таблица взята из первичного источника без авторской переработки, следует сделать ссылку, например:

Таблица 2 – Динамика основных показателей развития шахтного строительства в России за 2015–2018 гг. [15, с. 35]

	2015	2016	2017	2018
Объем строительства, млрд. руб.				
.....				

Если таблица является авторской разработкой, необходимо после заголовка таблицы поставить знак сноски и указать в форме подстрочной сноски внизу страницы, на основании каких источников она составлена, например:

Таблица 3 – Количество оборудования¹

Вид оборудования	2016	2017
Буровая машина	3	5
.....	3	7

Располагают таблицы на странице обычно вертикально. Помещенные на отдельной странице таблицы могут быть расположены горизонтально, причем графа с наименованиями показателей должна размещаться в левой части страницы. Слева, справа и снизу таблицы ограничивают линиями.

Таблицу с большим числом строк допускается переносить на другую страницу. При переносе части таблицы на другую страницу слово «Таблица» указывают один раз слева над первой частью таблицы. На странице, на которую перенесена часть таблицы, слева пишут «Про-

¹ Составлено автором по: [2, 7, 10]

должение таблицы» или «Окончание таблицы» с указанием номера таблицы и повторением шапки таблицы.

Если таблица переносится, то на странице, где помещена первая часть таблицы, нижняя ограничительная линия таблицы не проводится. Это же относится к странице (страницам), где помещено продолжение (продолжения) таблицы. Нижняя ограничительная линия таблицы проводится только на странице, где помещено окончание таблицы.

Заголовки граф и строк таблицы следует писать с прописной буквы в единственном числе, а подзаголовки граф – со строчной буквы, если они составляют одно предложение с заголовком, или с прописной буквы, если они имеют самостоятельное значение. В конце заголовков и подзаголовков таблиц точки не ставят. Заголовки граф, как правило, записывают параллельно строкам таблицы. При необходимости допускается перпендикулярное расположение заголовков граф.

Примечания к таблице (подтабличные примечания) размещают непосредственно под таблицей в виде: а) общего примечания; б) сноски; в) отдельной графы или табличной строки с заголовком. Выделять примечание в отдельную графу или строку целесообразно лишь тогда, когда примечание относится к большинству строк или граф. Примечания к отдельным заголовкам граф или строк следует связывать с ними знаком сноски. Общее примечание ко всей таблице не связывают с ней знаком сноски, а помещают после заголовка «Примечание» или «Примечания», оформляют как внутритекстовое примечание.

Допускается применять размер шрифта в таблице меньший, чем в тексте работы, но не менее 10 pt.

Если все показатели, приведенные в графах таблицы, выражены в одной и той же единице измерения, то ее обозначение необходимо помещать над таблицей справа. Если показатели таблицы выражены в разных единицах измерения, то обозначение единицы измерения указывается после наименования показателя через запятую. Допускается при необходимости выносить в отдельную графу обозначения единиц измерения.

Текст, повторяющийся в строках одной и той же графы и состоящий из одиночных слов, чередующихся с цифрами, заменяют кавычками. Если повторяющийся текст состоит из двух или более слов, то при первом повторении его заменяют словами «То же», а далее – кавычками. Если предыдущая фраза является частью последующей, то допускается заменить ее словами «То же» и добавить дополнительные сведения. При наличии горизонтальных линий текст необходимо повторять. Если в ячейке таблицы приведен текст из нескольких предложений, то в последнем предложении точка не ставится.

Заменять кавычками повторяющиеся в таблице цифры, математические знаки, знаки процента и номера, обозначения нормативных материалов, марок материалов не допускается.

При отсутствии отдельных данных в таблице следует ставить прочерк (тире). Цифры в графах таблиц должны проставляться так, чтобы разряды чисел во всей графе были расположены один под другим, если они относятся к одному показателю. В одной графе должно быть соблюдено, как правило, одинаковое количество десятичных знаков для всех значений величин.

Если таблицы размещены в приложении, их нумерация имеет определенные особенности. Таблицы каждого приложения нумеруют отдельной нумерацией арабскими цифрами. При этом перед цифрой, обозначающей номер таблицы в приложении, ставится буква соответствующего приложения, например:

Таблица В.1.– Динамика показателей за 2016–2017 гг.

Если в документе одна таблица, то она должна быть обозначена «Таблица 1» или «Таблица В.1», если она приведена в приложении (допустим, В).

12.7. ПРАВИЛА ОФОРМЛЕНИЯ ПРИМЕЧАНИЙ И ССЫЛОК

При необходимости пояснить содержание текста, таблицы или иллюстрации в работе следует помещать примечания. Их размещают непосредственно в конце страницы, таблицы, иллю-

страции, к которым они относятся, и печатают с прописной буквы с абзацного отступа после слова «Примечание» или «Примечания». Если примечание одно, то после слова «Примечание» ставится тире и примечание печатается с прописной буквы. Одно примечание не нумеруют. Если их несколько, то после слова «Примечания» ставят двоеточие и каждое примечание печатают с прописной буквы с новой строки с абзацного отступа, нумеруя их по порядку арабскими цифрами.

Цитаты, а также все заимствования из печати данные (нормативы, цифры и др.) должны иметь библиографическую ссылку на первичный источник. Ссылка ставится непосредственно после того слова, числа, предложения, по которому дается пояснение, в квадратных скобках. В квадратных скобках указывается порядковый номер источника в соответствии со списком использованных источников и номер страницы, с которой взята информация, например: [4, с. 32]. Это значит, использован четвертый источник из списка литературы со страницы 32. Если дается свободный пересказ принципиальных положений тех или иных авторов, то достаточно указать в скобках после изложения заимствованных положений номер источника по списку использованной литературы без указания номера страницы.

12.8. ПРАВИЛА ОФОРМЛЕНИЯ СПИСКА ИСПОЛЬЗОВАННЫХ ИСТОЧНИКОВ

Оформлению списка использованных источников, прилагаемого к отчету, следует уделять самое серьезное внимание.

Сведения об источниках приводятся в следующем порядке:

1) **нормативные правовые акты:** Нормативные правовые акты включаются в список в порядке убывания юридической силы в следующей очередности: международные нормативные правовые акты, Конституция Российской Федерации, федеральные конституционные законы, федеральные законы, акты Конституционного Суда Российской Федерации, решения других высших судебных органов, указы Президента Российской Федерации, постановления Правительства Российской Федерации, нормативные правовые акты федеральных органов исполнительной власти, законы субъектов Российской Федерации, подзаконные акты субъектов Российской Федерации, муниципальные правовые акты, акты организаций.

Нормативные правовые акты одного уровня располагаются в хронологическом порядке, от принятых в более ранние периоды к принятым в более поздние периоды.

Примеры оформления нормативных правовых актов и судебной практики:

1. Об общих принципах организации законодательных (представительных) и исполнительных органов власти субъектов Российской Федерации [Текст]: Федеральный закон от 06.10.1999 г. № 184-ФЗ // Собрание законодательства РФ. - 1999. - № 43.

2. О порядке разработки и утверждения административных регламентов исполнения государственных функций (предоставления государственных услуг) [Электронный ресурс]: Постановление Правительства РФ от 11.11.2005 г. № 679. - Доступ из справочно-правовой системы «КонсультантПлюс». – Режим доступа: <http://www.consultant.ru>.

3. О практике применения судами Закона Российской Федерации «О средствах массовой информации» [Электронный ресурс]: Постановление Пленума Верховного Суда РФ от 15.06.2010 № 16. - Доступ из справочно-правовой системы «КонсультантПлюс». – Режим доступа: <http://www.consultant.ru>.

4. Определение судебной коллегии по гражданским делам Верховного Суда Российской Федерации по иску Цирихова // Бюллетень Верховного Суда Российской Федерации. -1994. -№9. - С. 1-3.

2) **книги, статьи, материалы конференций и семинаров.** Располагаются по алфавиту фамилии автора или названию, если книга печатается под редакцией. Например:

5. Абрамова, А.А. Трудовое законодательство и права женщин [Текст] / А.А.Абрамова // Вестн. Моск. ун-та. Сер. 11, Право. - 2001. - № 5. - С. 23–25.
6. Витрянский, В.В. Договор банковского счета [Текст] / В.В. Витрянский // Хозяйство и право.- 2006.- № 4.- С. 19 – 25.
7. Двинянинова, Г.С. Комплимент: Коммуникативный статус или стратегия в дискурсе [Текст] / Г.С. Двинянинова // Социальная власть языка: сб. науч. тр. / Воронеж. межрегион. ин-т обществ. наук, Воронеж. гос. ун-т, Фак. романо-герман. истории. - Воронеж, 2001. - С. 101–106.
8. История России [Текст]: учеб. пособие для студентов всех специальностей / В.Н. Быков [и др.]; отв. ред. В.Н. Сухов; М-во образования Рос. Федерации, С.-Петербург. гос. лесотехн. акад. - 2-е изд., перераб. и доп. / при участии Т.А. Суховой. - СПб.: СПбЛТА, 2001. - 231 с.
9. Трудовое право России [Текст]: учебник / Под ред. Л.А.Сыроватской. - М.: Юристъ, 2006. - 280 с.
10. Семенов, В.В. Философия: итог тысячелетий. Философская психология [Текст] / В.В. Семенов; Рос. акад. наук, Пущин. науч. центр, Ин-т биофизики клетки, Акад. проблем сохранения жизни. - Пущино: ПНЦ РАН, 2000. - 64 с.
11. Черткова, Е.Л. Утопия как способ постижения социальной действительности [Электронный ресурс] / Е.Л. Черткова // Социемы: журнал Уральского гос. ун-та. - 2002. - N 8. – Режим доступа: <http://www2/usu.ru/philosoph/chertkova>.
12. Юридический советник [Электронный ресурс]. - 1 электрон. опт. диск (CD-ROM) : зв., цв. ; 12 см. - Прил.: Справочник пользователя [Текст] / сост. В.А. Быков. - 32 с.;

3) статистические сборники, инструктивные материалы, методические рекомендации, реферативная информация, нормативно-справочные материалы. Располагаются по алфавиту. Например:

13. Временные методические рекомендации по вопросам реструктуризации бюджетной сферы и повышения эффективности расходов региональных и местных бюджетов (Краткая концепция реструктуризации государственного и муниципального сектора и повышения эффективности бюджетных расходов на региональном и местном уровнях) [Текст]. - М.: ИЭПП, 2006. - 67 с.
14. Свердловская область в 1992-1996 годах [Текст]: Стат. сб. / Свердл. обл. комитет гос. статистики Госкомстата РФ. - Екатеринбург, 1997. - 115 с.
15. Социальное положение и уровень жизни населения России в 2010 г. [Текст]: Стат. сб. / Росстат. - М., 2002. - 320 с.
16. Социально-экономическое положение федеральных округов в 2010 г. [Электронный ресурс]. – Режим доступа: <http://www.gks.ru>

4) книги и статьи на иностранных языках в алфавитном порядке. Например:

17. An Interview with Douglass C. North [Text] // The Newsletter of The Cliometric Society. - 1993. - Vol. 8. - N 3. - P. 23–28.
18. Burkhead, J. The Budget and Democratic Government [Text] / Lyden F.J., Miller E.G. (Eds.) / Planning, Programming, Budgeting. Markham : Chicago, 1972. 218 p.
19. Miller, D. Strategy Making and Structure: Analysis and Implications for Performance [Text] // Academy of Management Journal. - 1987. - Vol. 30. - N 1. - P. 45–51;
20. Marry S.E. Legal Pluralism. – Law and Society Review. Vol 22.- 1998.- №5.- p. 22-27

5) интернет-сайты. Например:

21. Министерство финансов Российской Федерации: [Электронный ресурс]. – Режим доступа: <http://www.minfin.ru>
22. Российская книжная палата: [Электронный ресурс]. - Режим доступа: <http://www.bookchamber.ru>

В списке использованных источников применяется сквозная нумерация с применением арабского алфавита. Все объекты печатаются единым списком, группы объектов не выделяются, источники печатаются с абзацного отступа.

Объекты описания списка должны быть обозначены терминами в квадратных скобках⁴:

- [Видеозапись];
- [Мультимедиа];
- [Текст];
- [Электронный ресурс].

При занесении источников в список литературы следует придерживаться установленных правил их библиографического описания.

12.9. ПРАВИЛА ОФОРМЛЕНИЯ ПРИЛОЖЕНИЙ

В приложения рекомендовано включать материалы, которые по каким-либо причинам не могут быть включены в основную часть: материалы, дополняющие работу; таблицы вспомогательных цифровых данных; инструкции, методики, описания алгоритмов и программ задач, иллюстрации вспомогательного характера; нормативные правовые акты, например, должностные инструкции. В приложения также включают иллюстрации, таблицы и распечатки, выполненные на листах формата А3.

Приложения оформляют как продолжение данного документа на последующих его листах после списка использованных источников.

Приложения обозначают заглавными буквами русского алфавита, начиная с А, за исключением букв Ё, З, Й, О, Ч, Ъ, Ы, Ь (ПРИЛОЖЕНИЕ А, ПРИЛОЖЕНИЕ Б, ПРИЛОЖЕНИЕ В и т.д.). Допускается обозначение приложений буквами латинского алфавита, за исключением букв I и O. В случае полного использования букв русского и латинского алфавитов допускается обозначать приложения арабскими цифрами.

Само слово «ПРИЛОЖЕНИЕ» пишется прописными (заглавными) буквами.

Если в работе одно приложение, оно обозначается «ПРИЛОЖЕНИЕ А».

Каждое приложение следует начинать с новой страницы. При этом слово «ПРИЛОЖЕНИЕ» и его буквенное обозначение пишутся с абзацного отступа.

Приложение должно иметь заголовки, который записывают на следующей строке после слова «ПРИЛОЖЕНИЕ» с абзацного отступа. Заголовок пишется с прописной буквы.

В тексте работы на все приложения должны быть даны ссылки, например: «... в приложении Б...». Приложения располагают в порядке ссылок на них в тексте работы.

Текст каждого приложения, при необходимости, может быть разделен на разделы, подразделы, пункты, подпункты, которые нумеруют в пределах каждого приложения. Перед номером ставится обозначение этого приложения.

Приложения должны иметь общую с остальной частью документа сквозную нумерацию страниц.

⁴ Полный перечень см. в: Система стандартов по информации, библиотечному и издательскому делу. Библиографическая запись. Библиографическое описание. Общие требования и правила составления [Текст]: ГОСТ 7.1-2003.

ПРИЛОЖЕНИЕ А

Образец оформления титульного листа отчета по практике



Федеральное государственное бюджетное образовательное учреждение
высшего образования
«Уральский государственный горный университет»
(ФГБОУ ВО «УГГУ»)
620144, г. Екатеринбург, ул. Куйбышева, 30

ОТЧЕТ о прохождении _____ практики (название практики)

(наименование организации прохождения практики)

Направление: 15.03.02

*ТЕХНОЛОГИЧЕСКИЕ МАШИНЫ И ОБО-
РУДОВАНИЕ*

Профиль:

*МАШИНЫ И ОБОРУДОВАНИЕ НЕФТЯ-
НЫХ И ГАЗОВЫХ ПРОМЫСЛОВ*

Студент: Борисов А. В.

Группа: ТМО-20

Руководители практики:

Савинова Н.В., Шестаков В.С.

—

Подпись _____

Екатеринбург
2020

МИНИСТЕРСТВО НАУКИ И ВЫСШЕГО ОБРАЗОВАНИЯ
РОССИЙСКОЙ ФЕДЕРАЦИИ

Федеральное государственное бюджетное образовательное учреждение
высшего образования
«Уральский государственный горный университет»

Проректор по учебно-методическому
комплексу
С.А. Угоров



Б2.В.03(П) ТЕХНОЛОГИЧЕСКАЯ ПРАКТИКА

Направление подготовки

15.03.02 Технологические машины и оборудование

Направленность (профиль)

Машины и оборудование нефтяных и газовых промыслов

форма обучения: очная, заочная

год набора: 2021

Автор: [Порожский К.П., канд. техн. наук, профессор]

Одобрена на заседании кафедры

Горные машины и комплексы

(название кафедры)

Зав.кафедрой

(подпись)

Суслов Н.М.

(Фамилия И.О.)

Протокол № 2 от 09.10.2020

(Дата)

Рассмотрена методической комиссией
факультета

Горно-механического

(название факультета)

Председатель

Осипов П.А.

(Фамилия И.О.)

Протокол № 2 от 14. 10. 2020

(Дата)

Екатеринбург
2020

СОДЕРЖАНИЕ

1. ВИД ПРАКТИКИ, СПОСОБ И ФОРМЫ ЕЕ ПРОВЕДЕНИЯ.....	49
2. ПЕРЕЧЕНЬ ПЛАНИРУЕМЫХ РЕЗУЛЬТАТОВ ОБУЧЕНИЯ ПРИ ПРОХОЖДЕНИИ ПРАКТИКИ, СООТНЕСЕННЫХ С ПЛАНИРУЕМЫМИ РЕЗУЛЬТАТАМИ ОСВОЕНИЯ ОБРАЗОВАТЕЛЬНОЙ ПРОГРАММЫ	50
3. МЕСТО ПРАКТИКИ В СТРУКТУРЕ ОБРАЗОВАТЕЛЬНОЙ ПРОГРАММЫ	55
4. ОБЪЕМ ПРАКТИКИ В ЗАЧЕТНЫХ ЕДИНИЦАХ И ЕЕ ПРОДОЛЖИТЕЛЬНОСТЬ В НЕДЕЛЯХ, ЛИБО В АКАДЕМИЧЕСКИХ ИЛИ АСТРОНОМИЧЕСКИХ ЧАСАХ.....	55
5. СОДЕРЖАНИЕ ПРАКТИКИ.....	56
6. ФОРМЫ ОТЧЕТНОСТИ ПО ПРАКТИКЕ	59
7. ФОНД ОЦЕНОЧНЫХ СРЕДСТВ ДЛЯ ПРОВЕДЕНИЯ ПРОМЕЖУТОЧНОЙ АТТЕСТАЦИИ ОБУЧАЮЩИХСЯ ПО ПРАКТИКЕ	61
8. ПЕРЕЧЕНЬ УЧЕБНОЙ ЛИТЕРАТУРЫ И РЕСУРСОВ СЕТИ «ИНТЕРНЕТ», НЕОБХОДИМЫХ ДЛЯ ПРОВЕДЕНИЯ ПРАКТИКИ	64
9. ПЕРЕЧЕНЬ ИНФОРМАЦИОННЫХ ТЕХНОЛОГИЙ, ИСПОЛЬЗУЕМЫХ ПРИ ПРОВЕДЕНИИ ПРАКТИКИ, ВКЛЮЧАЯ ПЕРЕЧЕНЬ ПРОГРАММНОГО ОБЕСПЕЧЕНИЯ И ИНФОРМАЦИОННЫХ СПРАВОЧНЫХ СИСТЕМ	66
10. МАТЕРИАЛЬНО-ТЕХНИЧЕСКАЯ БАЗА, НЕОБХОДИМАЯ ДЛЯ ПРОВЕДЕНИЯ ПРАКТИКИ	66
11. ТРЕБОВАНИЯ К ОФОРМЛЕНИЮ ОТЧЕТА ПО ПРАКТИКЕ ПО ПОЛУЧЕНИЮ ПЕРВИЧНЫХ ПРОФЕССИОНАЛЬНЫХ УМЕНИЙ И НАВЫКОВ	66
ПРИЛОЖЕНИЯ.....	25

1. ВИД ПРАКТИКИ, СПОСОБ И ФОРМЫ ЕЕ ПРОВЕДЕНИЯ

Практика студентов является составной частью основной профессиональной образовательной программы высшего образования, одним из видов занятий, предусмотренных учебным планом, непосредственно ориентированных на профессионально-практическую подготовку. Система практического обучения способствует овладению предметными знаниями и умениями, развитию и повышению мотивации к профессиональной деятельности, осознанию себя как компетентного специалиста. Кроме того, она позволяет студенту попробовать свои силы в выбранной профессии, научиться применять теоретические знания, полученные в ходе теоретического обучения. Практика по получению первичных профессиональных умений и навыков позволяет заложить основы формирования у студентов навыков практической *проектной* деятельности для решения следующих *профессиональных задач*:

проводить технико-экономическую оценку месторождений твердых полезных ископаемых и объектов подземного строительства, эффективности использования технологического оборудования;

обосновывать параметры горного предприятия;

выполнять расчеты технологических процессов, производительности технических средств комплексной механизации работ, пропускной способности транспортных систем горных предприятий, составлять графики организации работ и календарные планы развития производства;

обосновывать проектные решения по обеспечению промышленной и экологической безопасности, экономической эффективности производств по эксплуатационной разведке, добыче и переработке полезных ископаемых, при строительстве и эксплуатации подземных объектов;

разрабатывать необходимую техническую документацию в составе творческих коллективов и самостоятельно;

самостоятельно составлять проекты и паспорта горных и буровзрывных работ;

осуществлять проектирование предприятий по эксплуатационной разведке, добыче и переработке твердых полезных ископаемых, а также строительству подземных объектов с использованием современных информационных технологий.

Основная цель практики по получению первичных профессиональных умений и навыков - закрепление теоретических и практических знаний; овладение на основе полученных теоретических знаний первичными профессиональными навыками и умениями по обоснованию основных параметров горных машин и оборудования, применяемых в инженерном обеспечении деятельности человека в недрах Земли при эксплуатационной разведке, добыче и переработке твердых полезных ископаемых, строительстве и эксплуатации подземных объектов различного назначения; формирование умения организовать самостоятельный трудовой процесс.

Задачами практики по получению первичных профессиональных умений и навыков являются:

- практическое закрепление теоретических знаний, полученных в период обучения;
- получение студентами начальных сведений о будущей профессиональной деятельности;
- приобретение опыта профессиональной деятельности в составе службы главного механика и главного конструктора на горном, транспортном или машиностроительном предприятиях;
- выполнение индивидуальных заданий кафедры.

№ п/п	Вид практики	Способ и формы проведения практики	Место проведения практики
1.	Практика - по получе-	Способы проведения: стационарная (г. Екатеринбург)	Технологическая практика проводится как в структурных подразделениях УГГУ (воз-

	нию первичных профессиональных умений и навыков	или выездная (вне г. Екатеринбург-га). Формы проведения практики: дискретно	можно посещение профильных организаций с целью изучения их опыта решения конкретных профессиональных и производственных задач в соответствии с заданием практики), так и в организациях – базах практики, с которыми у УГГУ заключены договоры о практике, деятельность которых соответствует видам деятельности, осваиваемым в рамках ОПОП ВО.
		Студенты заочной формы обучения могут пройти практику по месту работы, если деятельность организации связана с горными машинами и оборудованием, при этом профессиональная деятельность, осуществляемая ими, соответствует содержанию практики. В случае несоответствия (отсутствия) места работы профилю обучения, студент обязан согласовать порядок прохождения практики с выпускающей кафедрой.	

При определении мест прохождения практики обучающимися с инвалидностью учитываются рекомендации, содержащиеся в индивидуальной программе реабилитации или абилитации инвалида, относительно рекомендованных условий и видов труда. Выбор мест прохождения практик для инвалидов и лиц с ограниченными возможностями здоровья учитывает требования их доступности.

2. ПЕРЕЧЕНЬ ПЛАНИРУЕМЫХ РЕЗУЛЬТАТОВ ОБУЧЕНИЯ ПРИ ПРОХОЖДЕНИИ ПРАКТИКИ, СООТНЕСЕННЫХ С ПЛАНИРУЕМЫМИ РЕЗУЛЬТАТАМИ ОСВОЕНИЯ ОБРАЗОВАТЕЛЬНОЙ ПРОГРАММЫ

Результатом освоения **технологической практики** является формирование у обучающихся следующих компетенций:

общекультурных

- способность к самоорганизации и самообразованию (**ОК-7**);;

общепрофессиональных:

- понимание сущности и значения информации в развитии современного общества, способность получать и обрабатывать информацию из различных источников, готовность интерпретировать, структурировать и оформлять информацию в доступном для других виде (**ОПК-4**);

- способность решать стандартные задачи профессиональной деятельности на основе информационной и библиографической культуры с применением информационно-коммуникационных технологий и с учетом основных требований информационной безопасности (**ОПК-5**);

профессиональных

- способность принимать участие в работах по расчету и проектированию деталей и узлов машиностроительных конструкций в соответствии с техническими заданиями и использованием стандартных средств автоматизации проектирования (**ПК-5**);

- способность разрабатывать рабочую проектную и техническую документацию, оформлять законченные проектно-конструкторские работы с проверкой соответствия разрабатываемых проектов и технической документации стандартам, техническим условиям и другим нормативным документам (**ПК-6**);

- умение проводить предварительное технико-экономическое обоснование проектных решений (**ПК-7**);

- умение применять методы контроля качества изделий и объектов в сфере профессиональной деятельности, проводить анализ причин нарушений (**ПК-9**);

- способность обеспечивать технологичность изделий и оптимальность процессов их изготовления, умение контролировать соблюдение технологической дисциплины при изготовлении изделий (**ПК-10**);

- способность проектировать техническое оснащение рабочих мест с размещением технологического оборудования, умение осваивать вводимое оборудование (**ПК-11**);

- способность участвовать в работах по доводке и освоению технологических процессов в ходе подготовки производства новой продукции, проверять качество монтажа и наладки при испытаниях и сдаче в эксплуатацию новых образцов изделий, узлов и деталей выпускаемой продукции (**ПК-12**);

- умение проверять техническое состояние и остаточный ресурс технологического оборудования, организовывать профилактический осмотр и текущий ремонт технологических машин и оборудования (**ПК-13**);

- умение проводить мероприятия по профилактике производственного травматизма и профессиональных заболеваний, контролировать соблюдение экологической безопасности проводимых работ (**ПК-14**);

- умение выбирать основные и вспомогательные материалы, способы реализации технологических процессов, применять прогрессивные методы эксплуатации технологического оборудования при изготовлении технологических машин (**ПК-15**);

- умение применять методы стандартных испытаний по определению физико-механических свойств и технологических показателей используемых материалов и готовых изделий (**ПК-16**);

Профессиональных дополнительных:

способность проводить гидравлические расчеты, основанные на законах равновесия и движения жидкостей и газов, выполнять простейшие гидрометрические измерения (**ПКД-4**);

- способность проведения теплотехнических расчетов основных термодинамических параметров газов, проведения теплотехнических расчетов энергетических установок (**ПКД-5**).

Компетенция	Код по ФГОС	Результаты обучения	
1	2	3	
способен к самоорганизации и самообразованию	ОК-7	<i>знать</i>	основные методы сбора и анализа информации, способы формализации цели и методы ее достижения
		<i>уметь</i>	анализировать, обобщать и воспринимать информацию; ставить цель и формулировать задачи по её достижению
		<i>владеть</i>	культурой мышления
- понимает сущности и значения информации в развитии современного общества, способен получать и обрабатывать информацию из различных источников, готов интерпретировать, структурировать и оформлять информацию в доступном для других виде	ОПК-4	<i>знать</i>	принципы управления и обработки информационных массивов для решения практических задач в области промышленной безопасности
		<i>уметь</i>	пользоваться компьютером как средством управления и обработки массивов информации о состоянии условий труда на рабочих местах нефтегазовых предприятий
		<i>владеть</i>	навыками использования персональных компьютеров как средств управления и обработки данных о состоянии массива горных пород
способен решать стандартные задачи профессиональной деятельности на основе информационной и библиографи-	ОПК – 5	<i>знать</i>	способы решения стандартных задач профессиональной деятельности на основе информационной культуры с применением информационно-коммуникационных технологий
		<i>уметь</i>	решать стандартные задачи профессиональной деятельности на основе информационной культуры с применением информационно-коммуникационных технологий

ческой культуры с применением информационно-коммуникационных технологий и с учетом основных требований информационной безопасности		<i>владеть</i>	навыками решения стандартных задач профессиональной деятельности на основе информационных технологий
способен принимать участие в работах по расчету и проектированию деталей и узлов машиностроительных конструкций в соответствии с техническими заданиями и использованием стандартных средств автоматизации проектирования	ПК-5	<i>знать</i>	способы решения стандартных задач профессиональной деятельности на основе информационной культуры с применением информационно-коммуникационных технологий
		<i>уметь</i>	обосновать выбор технологического механического оборудования нефтегазодобывающих, машиностроительных и ремонтных предприятий
		<i>владеть</i>	навыками определения расчётных параметров технологического механического оборудования нефтегазодобывающих, машиностроительных и ремонтных предприятий
способен разрабатывать рабочую проектную и техническую документацию, оформлять законченные проектно-конструкторские работы с проверкой соответствия разрабатываемых проектов и технической документации стандартам, техническим условиям и другим нормативным документам	ПК-6	<i>знать</i>	технологические процессы нефтегазового производства; конструкцию и принцип действия машин и оборудования нефтегазового производства; законы равновесия и движения жидкостей и газов; законы подобия; основные методы определения рабочих нагрузок на технологическое оборудование; действующие стандарты на технологические машины и оборудование, технические условия и другие нормативные документы
		<i>уметь</i>	проводить расчеты основных параметров технологического оборудования, определять его производительность; осуществлять обработку полученных материалов на ЭВМ; осуществлять контроль соответствия разрабатываемых проектов и технической документации стандартам, техническим условиям и другим нормативным документам; оформлять информацию в доступном для других виде
		<i>владеть</i>	навыками самостоятельного овладения новыми знаниями, используя современные образовательные технологии, активные и интерактивные методы обучения; профессиональной терминологией; методами проведения расчетов рабочих нагрузок, основных параметров и производительности нефтегазовых агрегатов с использованием средств вычислительной техники, обработки полученной информации и физической интерпретации данных; разработкой рабочей проектной и технической документации, оформлением законченных проектно-конструкторских работ
умеет проводить предварительное технико-экономическое обоснование проектных решений	ПК-7	<i>знать</i>	основные показатели эффективности работы производства; сущность прибыли и рентабельности. закономерности функционирования инвестиций; нововведения; обоснование проектных решений.
		<i>уметь</i>	-определять себестоимость, прибыли и рентабельность машиностроительного производства применять понятийно - категорийный аппарат управления проектами нововведений. критически оценивать варианты управленческих решений;
		<i>владеть</i>	-методами расчета себестоимости, прибыли и рентабельности; -знаниями по патентным исследованиям.
умеет применять методы контроля качества изделий и объектов в сфере про-	ПК-9	<i>знать</i>	современные технологические процессы изготовления деталей машин; методы контроля точности и качества изготовления деталей машин

<p>фессиональной деятельности, проводить анализ причин нарушений</p>		<p><i>уметь</i></p>	<p>выбирать заготовку и способ изготовления детали; пользоваться измерительными приборами и инструментом.</p>
		<p><i>владеть</i></p>	<p>навыками работы в САПР.</p>
<p>способен обеспечивать технологичность изделий и оптимальность процессов их изготовления, умеет контролировать соблюдение технологической дисциплины при изготовлении изделий</p>	ПК-10	<p><i>знать</i></p>	<p>Технологические процессы изготовления деталей машин,</p>
		<p><i>уметь</i></p>	<p>выбирать оборудование и проектировать необходимую для реализации технологического процесса, выбирать основные и вспомогательные материалы и способы реализации основных технологических процессов</p>
		<p><i>владеть</i></p>	<p>методами расчета, выбора основных параметров инструмента, элементов режима обработки и оборудования, исходя из технических требований к изделию; - методами контроля качества материалов, технологических процессов и изделий;</p>
<p>способен проектировать техническое оснащение рабочих мест с размещением технологического оборудования, умеет осваивать вводимое оборудование</p>	ПК-11	<p><i>знать</i></p>	<p>основные показатели технологичности конструкции, качественные и количественные методы оценки технологичности; принципы рационального конструирования технологических машин; требования ЕСКД;</p>
		<p><i>уметь</i></p>	<p>оценить уровень технологичности конструкции машин; анализировать параметры технологических процессов в соответствии с конструктивными параметрами и функциональным назначением применяемого оборудования;</p>
		<p><i>владеть</i></p>	<p>способами повышения компактности конструкции; методами анализа ошибок.</p>
<p>способен участвовать в работах по доводке и освоению технологических процессов в ходе подготовки производства новой продукции, проверять качество монтажа и наладки при испытаниях и сдаче в эксплуатацию новых образцов изделий, узлов и деталей выпускаемой продукции</p>	ПК-12	<p><i>знать</i></p>	<p>правила монтажа оборудования.</p>
		<p><i>уметь</i></p>	<p>проверять качество монтажа.</p>
		<p><i>владеть</i></p>	<p>навыками подготовки производства продукции.</p>
<p>умеет проверять техническое состояние и остаточный ресурс технологического оборудования, организовывать профилактический осмотр и текущий ремонт технологических машин и оборудования</p>	ПК-13	<p><i>знать</i></p>	<p>технологические процессы нефтегазового производства; конструкцию и принцип действия машин и оборудования нефтегазового производства; виды ремонтов технологического оборудования</p>
		<p><i>уметь</i></p>	<p>проверять техническое состояние и остаточный ресурс технологического оборудования; организовывать профилактический осмотр и текущий ремонт технологических машин и оборудования</p>
		<p><i>владеть</i></p>	<p>слесарным и прочим специальным инструментом для организации профилактического осмотра и текущего ремонта технологических машин и оборудования на нефтегазопромислах</p>
<p>умеет проводить мероприятия по профилактике производственного травматизма и профессиональных заболеваний, контролировать соблюдение экологической безопасности проводимых работ</p>	ПК-14	<p><i>знать</i></p>	<p>безопасные методы слесарных работ</p>
		<p><i>уметь</i></p>	<p>проводить мероприятия по профилактике производственного травматизма и профессиональных заболеваний, контролировать соблюдение экологической безопасности проводимых работ</p>

мых работ		<i>владеть</i>	навыками оказания первой помощи пострадавшим
умеет выбирать основные и вспомогательные материалы, способы реализации технологических процессов, применять прогрессивные методы эксплуатации технологического оборудования при изготовлении технологических машин	ПК-15	<i>знать</i>	основные и вспомогательные материалы,
		<i>уметь</i>	выбирать основные и вспомогательные материалы, способы реализации технологических процессов,
		<i>владеть</i>	прогрессивными методами эксплуатации технологического оборудования при изготовлении технологических машин
умеет применять методы стандартных испытаний по определению физико-механических свойств и технологических показателей используемых материалов и готовых изделий	ПК-16	<i>знать</i>	методики оценки остаточного ресурса металлоконструкций; принципы работы современного измерительного оборудования для оценки состояния металлоконструкций
		<i>уметь</i>	выполнять процедуры профилактического осмотра металлоконструкций; составлять алгоритм ремонта металлоконструкций; оценивать остаточный ресурс металлоконструкций
		<i>владеть</i>	навыками технического осмотра металлоконструкций; навыками работы в САПР.
способен проводить гидравлические расчеты, основанные на законах равновесия и движения жидкостей и газов, выполнять простейшие гидрометрические измерения	ПКД-4	<i>знать</i>	определение давлений в жидкости и газе, находящихся в равновесии; методику определения силы давления жидкости и газа на плоские и криволинейные поверхности; основное уравнение динамики жидкости и газа, и входящие в него величины; режимы движения жидкостей и газов; законы истечения жидкости и газа через отверстия и насадки.
		<i>уметь</i>	определять давление в жидкостях и газах; определять силы давления жидкостей и газов в различных гидротехнических и газовых сооружениях.
		<i>владеть</i>	методиками расчетов гидромеханических и газовых систем; методами оптимизации гидродинамических и газодинамических процессов; методами расчета и анализа аварийных ситуаций при строительстве и эксплуатации гидротехнических и газовых систем.
способен проводить теплотехнические расчеты основных термодинамических параметров газов, и теплотехнические расчеты энергетических установок	ПКД-5	<i>знать</i>	методики выбора и инженерного расчета устройств, механизмов и машин, работающих на основе термодинамических и газодинамических процессов, базовые методы расчета свойств рабочих тел, процессов преобразования и передачи энергии в термогазодинамических явлениях.
		<i>уметь</i>	разрабатывать физические и математические модели термодинамических процессов в соответствии с поставленной задачей; Выполнять необходимые расчетно-графические работы термодинамических процессов.
		<i>владеть</i>	Навыками расчета термодинамических процессов, происходящих

			в устройствах, механизмах и машинах, производственных процессах при поиске, разведке, разработке, добыче и глубокой переработки полезных ископаемых;
--	--	--	--

В результате практики обучающийся должен:

Знать:	<p>основные методы сбора и анализа информации, способы формализации цели и методы ее достижения;</p> <p>принципы управления и обработки информационных массивов для решения практических задач в области промышленной безопасности;</p> <p>различные программные продукты общего и специального назначения для моделирования рабочего процесса нефтегазовых машин и оборудования;</p> <p>виды, параметры и область применения технологического оборудования нефтегазодобывающих предприятий, машиностроительных и ремонтных предприятий;</p> <p>физико-механические свойства горных пород, с которыми взаимодействуют рабочие органы нефтегазовых машин;</p>
Уметь:	<p>анализировать, обобщать и воспринимать информацию; ставить цель и формулировать задачи по её достижению;</p> <p>пользоваться компьютером как средством управления и обработки массивов информации о состоянии условий труда на рабочих местах нефтегазовых предприятий;</p> <p>проводить комплексный анализ горно-геологических и горнотехнических условий при добыче нефти и газа, а также при эксплуатации нефтегазовых машин и оборудования;</p> <p>обосновать выбор технологического механического оборудования нефтегазодобывающих предприятий, машиностроительных и ремонтных предприятий;</p> <p>обеспечивать рациональную высокоэффективную эксплуатацию механического оборудования;</p>
Владеть:	<p>культурой мышления;</p> <p>навыками использования персональных компьютеров как средств управления и обработки данных о состоянии массива горных пород;</p> <p>навыками применения анализа горно-геологических и горнотехнических условий при добыче жидких полезных ископаемых, а также при эксплуатации нефтегазовых машин и оборудования;</p> <p>навыками определения расчётных параметров технологического механического оборудования нефтегазовых, машиностроительных и ремонтных предприятий;</p> <p>навыками анализа горно-геологических условий при выборе технологического оборудования нефтегазодобывающих, машиностроительных и ремонтных предприятий.</p>

3. МЕСТО ПРАКТИКИ В СТРУКТУРЕ ОБРАЗОВАТЕЛЬНОЙ ПРОГРАММЫ

Практика по получению первичных профессиональных умений и навыков студентов УГГУ является составной частью основной профессиональной образовательной программы высшего образования, входит в Блок 2 «Практики, в том числе научно-исследовательская работа (НИР)», и представляет собой одну из форм организации учебного процесса, заключающуюся в профессионально-практической подготовке обучающихся в университете и на базах практики.

4. ОБЪЕМ ПРАКТИКИ В ЗАЧЕТНЫХ ЕДИНИЦАХ И ЕЕ ПРОДОЛЖИТЕЛЬНОСТЬ В НЕДЕЛЯХ, ЛИБО В АКАДЕМИЧЕСКИХ ИЛИ АСТРОНОМИЧЕСКИХ ЧАСАХ

Общая трудоемкость технологической практики 6 зачетных единиц, 216 часов.

Общее время прохождения студентами практики по получению первичных профессиональных умений и навыков 4 недели, т.е. 28 календарных дней.

5. СОДЕРЖАНИЕ ПРАКТИКИ

№ п/п	№ недели	Разделы (этапы) практики и содержание, место прохождения практики	Трудоемкость (в часах) самостоятельная работа	Формы контроля
		<i>Подготовительный (организационный) этап</i>		
1		Организационное собрание, сбор и изучение рекомендуемой литературы, получение необходимых консультаций по организации и методике проведения работ со стороны руководителя практики от кафедры	18	собеседование
	1,2	Машиностроительное предприятие нефтегазового комплекса (например, ОАО «Уралмаш НГО Холдинг» - буровое оборудование; ОАО Нова-энергетические услуги (Тарко Сале) – эксплуатация бурового оборудования, ОАО «Сургутнефтегаз» - эксплуатация нефтегазодобывающего оборудования		
2		Инструктаж по технике безопасности, охране труда, пожарной безопасности, сдача техминимума	18	заполнение соответствующего раздела плана-графика практики
		<i>Основной этап</i>		
3		Предприятие.	18	Отчет по практике
3.1		История создания (кратко), основные этапы развития.	4	
3.2		Выпускаемая продукция, характер производства (массовое, серийное, индивидуальное), длительность цикла изготовления основной продукции.	4	
3.3		Структура и управление.	4	
3.4		Внешнеэкономические связи: поставки оборудования, лицензии, обмен опытом и др.	6	
4		Заготовительная база.	18	Отчет по практике
4.1.		Цех и участки раскроя и резки проката, модельный, литейные, кузнечно-прессовые цехи, цехи сварных конструкций.	6	
4.2.		Основное оборудование заготовительных цехов: типы, мощность.	6	
4.3.		Оборудование для вспомогательных работ (манипуляторы, транспортные устройства, грузоподъемные средства).	6	
5		Цехи механической обработки деталей.	18	Отчет по практике
5.1.		Специализация цехов по группам деталей (валы, зубчатые колеса; корпусные детали и др.).	10	
5.2.		Основные характеристики оборудования (параметры, точность обработки, срок службы и др.).	8	
6		Цехи механической сборки машин.	18	Отчет по практике
6.1		Распределение по участкам, транспорт, сборка узлов и машин в целом, обкатка, контроль готовой продукции.	6	
6.2		Предельные параметры грузоподъемного оборудования, площади цехов.	6	
6.3		Механизация сборочных работ.	6	

7		Инструментальная база и цехи оснастки.	18	Отчет по практике
7.1		Оборудование цехов.	6	
7.2		Обеспеченность производства стандартным инструментом.	6	
7.3		Виды технологической оснастки, изготавливаемой на предприятии (оснастка литейных цехов, штампы, бойки, оправки, приспособления механообработки и др.).	6	
8		Экспериментальный цех и лаборатории завода.	18	Отчет по практике
8.1		Состав оборудования, основные задачи, методы исследований.	10	
8.2		Роль в обеспечении качества продукции предприятия.	8	
9		Конструкторские и технологические службы завода.	18	Отчет по практике
9.1		Вычислительный центр	4	
9.2		Отдел стандартизации.	4	
9.3		Численность, основные функции, участие в производственном процессе.	4	
9.4.		Виды выпускаемой документации: чертежи, спецификации, ведомости, технологическая документация, чертежи оснастки и др.).	6	
10		Служба технического контроля на предприятии.	18	Отчет по практике
10.1		Организация, состав, функции и взаимодействие с цехами.	8	
10.2		Ремонтные цехи и организация ремонтов оборудования.	10	
11		Производственные экскурсии	18	Отчет по практике
12		<i>Итоговый (заключительный) этап</i>	18	Защита отчета по итогам прохождения практики
12.1	6	Подготовка отчета о практике, защита отчета	18	
		Итого	216	Зачет

Практика для обучающихся с ограниченными возможностями здоровья и инвалидов проводится с учетом особенностей их психофизического развития, индивидуальных возможностей и состояния здоровья.

В целях обеспечения организации самостоятельной работы студента в период практики перед началом практики для студентов проводится организационное собрание, на котором разъясняются цели и задачи, содержание, сроки практики, порядок её прохождения, сообщается информация о предприятиях-базах практик и количестве предоставляемых мест на них, формулируются задания практики, план практики, разъясняются формы, виды отчетности, порядок заполнения бланков отчетности, требования к оформлению отчетных документов, порядок защиты отчета по практике, даются иные рекомендации по прохождению практики.

Студенты получают программу практики, доступ ко всей необходимой для оформления результатов практики документации.

Организация практики по получению первичных профессиональных умений и навыков студентов на местах возлагается на руководителя организации, которые знакомят студентов с порядком прохождения практики, назначают её руководителем практического работника и организуют прохождение практики в соответствии с программой практики.

Общие рекомендации студентам по прохождению практики по получению первичных профессиональных умений и навыков:

Перед прохождением практики студент должен изучить программу, представленную учебно-методическую документацию по практике и обратиться к соответствующим нормативным материалам, литературе с тем, чтобы быть подготовленным к выполнению поручений, данных руководителем практики, к решению задач практики, конкретных практических вопросов.

Студенты должны подготовить: ксерокопии своих свидетельств о постановке на учет в налоговом органе (ИНН), пенсионного страхования; получить при необходимости медицинскую справку по форме, требуемой предприятием-базой практики, в поликлинике, к которой прикреплены; подготовить фотографии (формат по требованию предприятия-базы практики) и паспортные данные (ксерокопии разворотов с фотографией и регистрацией места жительства) для оформления пропусков на предприятия, при необходимости.

В рамках *самостоятельной работы* студенту рекомендуется проработать конспекты лекций, учебников и других горнотехнических изданий, технической документации горных предприятий, Контроль качества самостоятельной работы студентов производится при защите отчёта по практике.

При прохождении практики *обучающиеся обязаны:*

своевременно прибыть на место прохождения практики, иметь при себе все необходимые документы: паспорт, индивидуальное задание, план (график) практики;

подчиняться действующим правилам внутреннего трудового распорядка организации – места прохождения практики;

изучить и строго соблюдать правила охраны труда, техники безопасности, производственной санитарии и промышленной безопасности;

полностью выполнять задания, предусмотренные программой практики;

выполнять задания руководителя практики от организации;

быть вежливым, внимательным в общении с работниками;

вести записи о проделанной работе, чтобы в дальнейшем в отчете описать содержание проделанной работы;

в установленный срок отчитаться о прохождении практики руководителю практики от кафедры, подготовить и сдать отчет и другие документы практики на кафедру.

При подготовке к практике и во время прохождения практики рекомендуется по возникшим вопросам обращаться к учебной литературе, методическим материалам.

При возникновении затруднений в процессе практики студент может обратиться к руководителю практики от университета либо от организации-базы практики и получить необходимые разъяснения.

Примерный план прохождения практики:

Задание	Отчетность
<i>Знакомство с основами будущей профессии</i>	
1. Ознакомиться с организацией, технологическим оборудованием предприятия и его организационной структурой, пройти инструктаж по технике безопасности	Первый раздел отчета - Описание организации – наименование и адрес организации, структура, управление, вид (профиль) деятельности, отразить особенности техники безопасности.
2. Ознакомиться с подразделением, в котором студент проходит практику, организацией деятельности механика или конструктора, должностными инструкциями рабочих мест и инженерно-технического персонала.	Первый раздел отчета - Описание подразделения – название, функции, задачи подразделения, должностные обязанности работников (кратко).
<i>Формирование общепрофессиональных и профессиональных компетенций (умений и навыков)</i>	
3. Выполнить задания по поручению и под наблюдением механика, конструктора: - разобрать заданный узел горной машины; - провести замеры и эскизировку деталей разобранного узла; - создать конструкторскую документацию (рабочие чертежи деталей узла, сборочные чертежи заданного узла); - провести сборку узла.	Второй раздел отчета - Составленные студентом документы – эскизы деталей, рабочие чертежи деталей узла, сборочные чертежи заданного узла, описание выполненной деятельности

6. ФОРМЫ ОТЧЕТНОСТИ ПО ПРАКТИКЕ

По результатам практики по получению первичных профессиональных умений и навыков студент представляет набор документов:

индивидуальное задание и график (план) проведения практики заполненный соответствующим образом (приложение В);

характеристика с места практики (приложение Г);

отчет обучающегося.

Индивидуальное задание, график (план) прохождения практики, характеристика – единый документ.

Документы должны быть подписаны руководителем практики от организации – базы практики и заверены печатью организации–базы практики.

Отчет вместе с документами служит основанием для оценки результатов практики по получению первичных профессиональных умений и навыков руководителем практики от университета. Полученная оценка - «зачтено» выставляется в ведомость и зачетную книжку студента.

Содержание отчета должно соответствовать программе практики, в нем обобщается и анализируется весь ход практики, выполнение заданий и других запланированных мероприятий. Отчет должен иметь четкое построение, логическую последовательность, конкретность.

Отчет по практике по получению первичных профессиональных умений и навыков имеет следующую структуру: титульный лист (приложение А), индивидуальное задание и график (план) проведения практики заполненный соответствующим образом (приложение В), содержание (приложение Б), введение, основная часть (первый и второй разделы), заключение, приложения.

Титульный лист отчета содержит: указание места прохождения практики, данные о руководителе практики от университета и от организации (образец – приложение А).

После титульного листа помещается индивидуальное задание на практику, содержащее график (план) практики, характеристику с места практики.

Содержание отчета о прохождении учебной практики помещают после титульного листа и индивидуального задания. В содержании отчета указывают: перечень разделов (при желании параграфов), номера страниц, с которых начинается каждый из них (образец – приложение Б).

Во введении следует отразить: место и сроки практики; её цели и задачи; выполненные обязанности, изученный информационный материал.

Введение не должно превышать 1 страницы компьютерного набора.

Основная часть отчета содержит два раздела, каждый из которых может быть подразделен на параграфы.

Первый раздел «Краткая характеристика организации-базы практики» представляет собой характеристику места практики по следующей схеме: описание организации – наименование и адрес организации, структура, управление, вид (профиль) деятельности; описание подразделения, где проходила учебная практика – название, функции, задачи подразделения, взаимосвязи (взаимодействие) с другими структурными подразделениями, полномочия, должностные обязанности работников (кратко).

Отчет состоит из разделов, раскрывающих комплекс вопросов по применяемому горному оборудованию и обоснованию их основных параметров, по технологии изготовления и ремонта технологического оборудования, а также вопросов конструктивных особенностей горных машин и оборудования.

Второй раздел отчета о прохождении практики по получению первичных профессиональных умений и навыков носит практический характер.

В этом разделе студент должен привести выполненную им самостоятельно конструкторскую документацию на заданный узел горной машины.

Для повышения эффективности прохождения практики в отчете рекомендуется зафиксировать:

обязанности, которые было поручено выполнять в ходе практики (а также анализ – какие из порученных обязанностей было интересно выполнять, а какие нет, почему, с чем это связано?);

трудности, которые было необходимо преодолеть (что не получалось, почему, какие были предложены для решения проблем?);

внутренняя культура взаимоотношений между работниками (возникло ли желание работать в данной организации, почему?).

Объем основной части не должен превышать 6 страниц.

В *заключении* студент должен дать общую оценку конструкторских работ, выполняемых на горном предприятии, с точки зрения методик и допусков, регламентируемых ЕСКД, дать характеристику практики (как проходила практика, знания и навыки (компетенции), которые он приобрел в ходе практики), сделать вывод о ее значении для подготовки специалиста маркшейдера.

или

В *заключении* студент должен указать, как проходила практика, знания и навыки (компетенции), которые он приобрел в ходе практики, выводы и предложения, к которым пришел студент в результате прохождения учебной практики.

Заключение должно быть по объему не более 1-2 стр.

В *приложениях* располагают вспомогательный материал:

перечень материалов, с которыми ознакомился студент в ходе практики;

таблицы цифровых данных;

конструкторскую документацию на заданный узел нефтегазовой машины;

проч.

Объем отчета (без приложений) не должен превышать 8-10 страниц, набранных на компьютере.

Характеристика с места практики должна обязательно содержать Ф.И.О. студента полностью, указание на отношение студента к работе, наличие или отсутствие жалоб на студента, оценку его теоретических знаний, умение применять теоретические знания на практике, степень выраженности необходимых личностных и профессиональных качеств.

Обучающиеся, имеющие стаж практической работы по профилю подготовки/специальности более 1 года могут дополнительно представить заверенную копию трудовой книжки или копию приказа о приеме на работу на соответствующую должность, справку с места работы.

Готовый отчет направляется на проверку руководителю практики от университета. По итогам отчета о прохождении практики по получению первичных профессиональных умений и навыков выставляется зачет.

К защите допускаются студенты, предоставившие руководителю практики от университета полный комплект документов о прохождении практики в установленные сроки.

Во время проведения итогового контроля проверяется наличие всех надлежаще оформленных документов, выполнение студентом индивидуальных заданий, самостоятельной работы и объем изученного материала, отраженные в отчете.

По итогам практики на кафедре проводится защита отчета.

Защита отчета по практике проводится руководителем практики от университета. К защите могут привлекаться руководители организаций - баз проведения практики и непосредственные руководители практики от принимающих организаций.

Форма защиты результатов практики - собеседование. Студент кратко докладывает о содержании своей работы во время практики, отвечает на вопросы принимающих отчет (проводящих защиту).

7. ФОНД ОЦЕНОЧНЫХ СРЕДСТВ ДЛЯ ПРОВЕДЕНИЯ ПРОМЕЖУТОЧНОЙ АТТЕСТАЦИИ ОБУЧАЮЩИХСЯ ПО ПРАКТИКЕ

7.1 Паспорт фонда оценочных средств по практике

Компетенции	Контролируемые результаты обучения		Оценочные средства
способен к абстрактному мышлению, анализу, синтезу ОК-1	<i>знать</i>	основные методы сбора и анализа информации, способы формализации цели и методы ее достижения	вопросы
	<i>уметь</i>	анализировать, обобщать и воспринимать информацию; ставить цель и формулировать задачи по её достижению.	отчет
	<i>владеть</i>	культурой мышления	отчет и его защита
понимает сущности и значения информации в развитии современного общества, способен получать и обрабатывать информацию из различных источников, готов интерпретировать, структурировать и оформлять информацию в доступном для других виде (ОПК-4)	<i>знать</i>	принципы управления и обработки информационных массивов для решения практических задач в области промышленной безопасности	вопросы
	<i>уметь</i>	пользоваться компьютером как средством управления и обработки массивов информации о состоянии условий труда на рабочих местах нефтегазовых предприятий	характеристика с места практики, отчет
	<i>владеть</i>	навыками использования персональных компьютеров как средств управления и обработки данных о состоянии массива горных пород	характеристика с места практики, отчет
способен решать стандартные задачи профессиональной деятельности на основе информационной и библиографической культуры с применением информационно-коммуникационных технологий и с учетом основных требований информационной безопасности (ОПК-5)	<i>знать</i>	способы решения стандартных задач профессиональной деятельности на основе информационной культуры с применением информационно-коммуникационных технологий	вопросы
	<i>уметь</i>	решать стандартные задачи профессиональной деятельности на основе информационной культуры с применением информационно-коммуникационных технологий	характеристика с места практики, отчет
	<i>владеть</i>	навыками решения стандартных задач профессиональной деятельности на основе информационных технологий	характеристика с места практики, отчет
способен принимать участие в работах по расчету и проектированию деталей и узлов машиностроительных конструкций в соответствии с техническими заданиями и использованием стандартных средств автоматизации проектирования (ПК-5)	<i>знать</i>	способы решения стандартных задач профессиональной деятельности на основе информационной культуры с применением информационно-коммуникационных технологий	вопросы
	<i>уметь</i>	обосновать выбор технологического механического оборудования нефтегазодобывающих, машиностроительных и ремонтных предприятий	характеристика с места практики, отчет
	<i>владеть</i>	навыками определения расчётных параметров технологического механического оборудования нефтегазодобывающих, машиностроительных и ремонтных предприятий	характеристика с места практики, отчет
способен принимать участие в работах по расчету и проектированию деталей и узлов машиностроительных конструкций в соответствии с техническими заданиями и	<i>знать</i>	технологические процессы нефтегазового производства; конструкцию и принцип действия машин и оборудования нефтегазового производства; законы равновесия и движения жидкостей и газов; законы подобия; основные методы определения рабочих нагрузок на технологическое оборудование; действующие стандарты на технологические машины и	вопросы

использованием стандартных средств автоматизации проектирования (ПК-6)		оборудование, технические условия и другие нормативные документы	
	<i>уметь</i>	проводить расчеты основных параметров технологического оборудования, определять его производительность; осуществлять обработку полученных материалов на ЭВМ; осуществлять контроль соответствия разрабатываемых проектов и технической документации стандартам, техническим условиям и другим нормативным документам; оформлять информацию в доступном для других виде	характеристика с места практики, отчет
	<i>владеть</i>	навыками самостоятельного овладения новыми знаниями, используя современные образовательные технологии, активные и интерактивные методы обучения; профессиональной терминологией; методами проведения расчетов рабочих нагрузок, основных параметров и производительности нефтегазовых агрегатов с использованием средств вычислительной техники, обработки полученной информации и физической интерпретации данных; разработкой рабочей проектной и технической документации, оформлением законченных проектно-конструкторских работ	характеристика с места практики, отчет
умеет проводить предварительное технико-экономическое обоснование проектных решений (ПК-7)	<i>знать</i>	основные показатели эффективности работы производства; сущность прибыли и рентабельности. закономерности функционирования инвестиций; нововведения; обоснование проектных решений.	вопросы
	<i>уметь</i>	-определять себестоимость, прибыли и рентабельность машиностроительного производства применять понятийно - категорийный аппарат управления проектами нововведений. критически оценивать варианты управленческих решений;	характеристика с места практики, отчет
	<i>владеть</i>	-методами расчета себестоимости, прибыли и рентабельности; -знаниями по патентным исследованиям.	характеристика с места практики, отчет
умеет применять методы контроля качества изделий и объектов в сфере профессиональной деятельности, проводить анализ причин нарушений (ПК-9)	<i>знать</i>	современные технологические процессы изготовления деталей машин; методы контроля точности и качества изготовления деталей машин	вопросы
	<i>уметь</i>	выбирать заготовку и способ изготовления детали; пользоваться измерительными приборами и инструментом.	характеристика с места практики, отчет
	<i>владеть</i>	навыками работы в САПР.	характеристика с места практики, отчет
способен обеспечивать технологичность изделий и оптимальность процессов их изготовления, умеет контролировать соблюдение технологической дисциплины при изготовлении изделий(ПК-10)	<i>знать</i>	Технологические процессы изготовления деталей машин,	вопросы
	<i>уметь</i>	выбирать оборудование и проектировать необходимую для реализации технологического процесса, выбирать основные и вспомогательные материалы и способы реализации основных технологических процессов	характеристика с места практики, отчет
	<i>владеть</i>	методами расчета, выбора основных параметров инструмента, элементов режима обработки и оборудования, исходя из технических требований к изделию; - методами контроля качества материалов, технологических процессов и изделий;	характеристика с места практики, отчет
способен проектировать техническое оснащение рабочих мест с размещением технологического оборудо-	<i>знать</i>	основные показатели технологичности конструкции, качественные и количественные методы оценки технологичности; принципы рационального конструирования технологических машин; требования ЕСКД;	Презентация вопросы

вания, умеет осваивать вводимое оборудование(ПК-11)	<i>уметь</i>	оценить уровень технологичности конструкции машин; анализировать параметры технологических процессов в соответствии с конструктивными параметрами и функциональным назначением применяемого оборудования;	характеристика с места практики, отчет
	<i>владеть</i>	способами повышения компактности конструкции; методами анализа ошибок.	характеристика с места практики, отчет
способен участвовать в работах по доводке и освоению технологических процессов в ходе подготовки производства новой продукции, проверять качество монтажа и наладки при испытаниях и сдаче в эксплуатацию новых образцов изделий, узлов и деталей выпускаемой продукции (ПК-12)	<i>знать</i>	правила монтажа оборудования.	вопросы
	<i>уметь</i>	проверять качество монтажа.	характеристика с места практики, отчет
	<i>владеть</i>	навыками подготовки производства продукции.	характеристика с места практики, отчет
умеет проверять техническое состояние и остаточный ресурс технологического оборудования, организовывать профилактический осмотр и текущий ремонт технологических машин и оборудования (ПК-13)	<i>знать</i>	технологические процессы нефтегазового производства; конструкцию и принцип действия машин и оборудования нефтегазового производства; виды ремонтов технологического оборудования	Презентация вопросы
	<i>уметь</i>	проверять техническое состояние и остаточный ресурс технологического оборудования; организовывать профилактический осмотр и текущий ремонт технологических машин и оборудования	характеристика с места практики, отчет
	<i>владеть</i>	слесарным и прочим специальным инструментом для организации профилактического осмотра и текущего ремонта технологических машин и оборудования на нефтегазопромыслах	характеристика с места практики, отчет
умеет проводить мероприятия по профилактике производственного травматизма и профессиональных заболеваний, контролировать соблюдение экологической безопасности проводимых работ (ПК-14)	<i>знать</i>	различные программные продукты общего и специального назначения для моделирования рабочего процесса горных машин и оборудования	вопросы
	<i>уметь</i>	проводить комплексный анализ горно-геологических и горнотехнических условий при добыче твердых полезных ископаемых, а также при эксплуатации горных машин и оборудования	отчет, чертеж деталей
	<i>владеть</i>	навыками применения анализа горно-геологических и горнотехнических условий при добыче твердых полезных ископаемых, а также при эксплуатации горных машин и оборудования	характеристика с места практики, отчет, сборочные чертеж узла
умеет выбирать основные и вспомогательные материалы, способы реализации технологических процессов, применять прогрессивные методы эксплуатации технологического оборудования при изготовлении технологических машин (ПК-15)	<i>знать</i>	виды, параметры и область применения технологического оборудования карьеров, обогатительных фабрик, шахт и рудников, машиностроительных и ремонтных предприятий	вопросы
	<i>уметь</i>	обосновать выбор технологического механического оборудования карьеров, обогатительных фабрик, шахт и рудников, машиностроительных и ремонтных предприятий	характеристика с места практики
	<i>владеть</i>	навыками определения расчётных параметров технологического механического оборудования карьеров, обогатительных фабрик, шахт и рудников, машиностроительных и ремонтных предприятий	характеристика с места практики
умеет применять методы стандартных испы-	<i>знать</i>	физико-механические свойства горных пород, с которыми взаимодействуют рабочие органы горных машин	Презентация вопросы

таний по определению физико-механических свойств и технологических показателей используемых материалов и готовых изделий (ПК-16)	<i>уметь</i>	обеспечивать рациональную высокоэффективную эксплуатацию механического оборудования	отчет, чертеж деталей
	<i>владеть</i>	навыками анализа горно-геологических условий при выборе технологического оборудования карьеров, обогатительных фабрик, шахт и рудников, машиностроительных и ремонтных предприятий	характеристика с места практики, отчет, спецификации на сборочный чертеж
способность проводить гидравлические расчеты, основанные на законах равновесия и движения жидкостей и газов, выполнять простейшие гидрометрические измерения (ПКД-4);	<i>знать</i>	определение давлений в жидкости и газе, находящихся в равновесии; методику определения силы давления жидкости и газа на плоские и криволинейные поверхности; основное уравнение динамики жидкости и газа, и входящие в него величины; режимы движения жидкостей и газов; законы истечения жидкости и газа через отверстия и насадки.	Презентация вопросы
	<i>уметь</i>	определять давление в жидкостях и газах; определять силы давления жидкостей и газов в различных гидротехнических и газовых сооружениях.	характеристика с места практики, отчет
	<i>владеть</i>	методиками расчетов гидромеханических и газовых систем; методами оптимизации гидродинамических и газодинамических процессов; методами расчета и анализа аварийных ситуаций при строительстве и эксплуатации гидротехнических и газовых систем.	характеристика с места практики, отчет
способность проведения теплотехнических расчетов основных термодинамических параметров газов, проведения теплотехнических расчетов энергетических установок (ПКД-5).	<i>знать</i>	методики выбора и инженерного расчета устройств, механизмов и машин, работающих на основе термодинамических и газодинамических процессов, базовые методы расчета свойств рабочих тел, процессов преобразования и передачи энергии в термогазодинамических явлениях.	Вопросы Презентация
	<i>уметь</i>	разрабатывать физические и математические модели термодинамических процессов в соответствии с поставленной задачей; Выполнять необходимые расчетно-графические работы термодинамических процессов.	характеристика с места практики, отчет
		Навыками расчета термодинамических процессов, происходящих в устройствах, механизмах и машинах, производственных процессах при поиске, разведке, разработке, добыче и глубокой переработки полезных ископаемых;	характеристика с места практики, отчет

Аттестация по итогам прохождения практики проводится в форме зачета.

Для осуществления промежуточного контроля практики обучающихся используется **Фонд оценочных средств по практике по получению первичных профессиональных умений и навыков** (приложение).

8. ПЕРЕЧЕНЬ УЧЕБНОЙ ЛИТЕРАТУРЫ И РЕСУРСОВ СЕТИ «ИНТЕРНЕТ», НЕОБХОДИМЫХ ДЛЯ ПРОВЕДЕНИЯ ПРАКТИКИ

8.1 Основная литература

№ п/п	Наименование	Кол-во экз.
1	Буровые комплексы/ под общ. ред. К.П. Порожского. – Екатеринбург: Изд-во УГГУ, 2013. – 768 с.	30
2	Технология бурения нефтяных и газовых скважин. Учебник для ВУЗов под общей редакцией Овчинникова В.П. Тюменский государственный индустриальный университет, Уфимский государственный нефтяной технический университет. 2017 год режим доступа	Электронный ресурс

	https://elibrary.ru/item.asp?id=28770830 https://elibrary.ru/item.asp?id=28854509 https://elibrary.ru/item.asp?id=28867538 https://elibrary.ru/item.asp?id=28373571	
3	Сизов В.Ф. Эксплуатация нефтяных скважин [Электронный ресурс] : учебное пособие. Курс лекций / В.Ф. Сизов, Л.Н. Коновалова. — Электрон. текстовые данные. — Ставрополь: Северо-Кавказский федеральный университет, 2014. — 135 с. Режим доступа http://www.iprbookshop.ru/63159.html	Электронный ресурс
4	Покрепин Б.В. Разработка нефтяных и газовых месторождений. Учебное пособие. – Ростов-на Дону, Феникс, 2015 год. Режим доступа https://elibrary.ru/item.asp?id=28373571	Электр. ресурс

8.2 Дополнительная литература

№ п/п	Наименование	Кол-во экз.
1	В.А. Коротенко, Физические основы разработки нефтяных месторождений и методов повышения нефтеотдачи: учебное пособие.- Тюмень, ТюмГНГУ, 2014., режим доступа https://search.rsl.ru/ru/record/01007485800	Электронный ресурс
2	Молчанов А.Г. Машины и оборудование для добычи нефти и газа. Учебник для вузов. 2-е издание, исправленное и дополненное – М.: «Издательский дом Альянс», 2010. – 588 с. режим доступа https://search.rsl.ru/ru/record/01004745932	Электронный ресурс
3	Практическое руководство по технологии бурения скважин на жидкие и газообразные полезные ископаемые : Справ. пособие / А.Г. Калинин, А.З. Левицкий, А.Г. Мессер, Н.В. Соловьев; Под ред. А.Г. Калинина. - М. : Недра, 2001. - 448, [2] с. : ил., табл.; 21 см.; ISBN 5-8365-0087-8 Режим доступа https://search.rsl.ru/ru/record/01000752859	Электронный ресурс
4	Буровые комплексы/ под общ. ред.А.М Гусмана и К.П. Порожского. – Екатеринбург: Изд-во УГГУ, 2002. – 543 с.,	25

8.3 Ресурсы сети «Интернет»

1. О возмещении трудящимся при несчастных случаях на производстве [Электронный ресурс]: Конвенция № 17 1925.
2. О пособиях в случаях производственного травматизма [Электронный ресурс]: Конвенция № 121 1964. - Режим доступа: ИПС «КонсультантПлюс»
3. Об образовании [Электронный ресурс]: федеральный закон от 28 дек. 2012 г. (с доп. и изм.). - Режим доступа: ИПС «КонсультантПлюс», в локальной сети вуза.
4. О противодействии терроризму [Электронный ресурс]: федеральный закон от 06 марта 2006 г. № 35-ФЗ (с доп. и изм.). - Режим доступа: ИПС «КонсультантПлюс», в локальной сети вуза.
5. Трудовой кодекс РФ [Электронный ресурс]: Федеральный закон от 30.12.2001 № 197-ФЗ (с доп. и изм.). - Режим доступа: ИПС «КонсультантПлюс», в локальной сети вуза.
6. Электронный каталог УГГУ:
в интернете http://109.200.102.42/cgi-bin/irbis64r_15/cgiirbis_64.exe?LNG=&C21COM=F&I21DBN=GORN&P21DBN=GORN
7. Электронно-библиотечная система образовательных и просветительских изданий: [электронный ресурс]. – URL <http://www.iqlib.ru>
8. Российское образование. Федеральный портал: [электронный ресурс]. – Поисковые системы www: Rambler, Mail, Yandex, Google и др.

URL <http://www.edu.ru/modules>

9. Единое окно доступа к образовательным ресурсам: Информационная система: [электронный ресурс]. – URL <http://window.edu.ru>

10. Электронные библиотеки:

Государственная публичная научно-техническая библиотека России - www.gpntb.ru ;

Российская государственная библиотека - www.rsl.ru;

Российская национальная библиотека - <http://ner.ru/>;

11. Основные сайты отечественных журналов – источники информации по курсу:

журнал «Горное оборудование и электромеханика» - <http://www.novtex.ru>;

журнал «Горный журнал» - <http://vniioeng.mcn.ru/inform/neftepromysel>;

журнал «Горная промышленность» - <http://www.ogbus.ru>;

журнал «Уголь» - <http://www.ogt.su>;

12. Сайт Википедия: <http://ru.wikipedia> .

9. ПЕРЕЧЕНЬ ИНФОРМАЦИОННЫХ ТЕХНОЛОГИЙ, ИСПОЛЬЗУЕМЫХ ПРИ ПРОВЕДЕНИИ ПРАКТИКИ, ВКЛЮЧАЯ ПЕРЕЧЕНЬ ПРОГРАММНОГО ОБЕСПЕЧЕНИЯ И ИНФОРМАЦИОННЫХ СПРАВОЧНЫХ СИСТЕМ

Для успешного прохождения практики, студент использует:

1. Система APM WinMachine
2. Компас 3D ASCON
3. SolidWorks 9
4. MathCAD
5. Microsoft Windows 8 Professional
6. Microsoft Office Standard 2013
7. Microsoft SQL Server Standard 2014
8. Microsoft Office Professional 2010
9. Microsoft Windows 8 Professional
10. Microsoft Office Professional 2013
11. Statistica Base
12. Система распознавания текста ABBYY FineReader 12 Professional
13. FineReader 12 Professional.

10. МАТЕРИАЛЬНО-ТЕХНИЧЕСКАЯ БАЗА, НЕОБХОДИМАЯ ДЛЯ ПРОВЕДЕНИЯ ПРАКТИКИ

Для проведения практики необходимо следующее материально-техническое оборудование: рабочее место, соответствующее нормам санитарно-гигиенического и противопожарного законодательства Российской Федерации, библиотека УГГУ.

Материально-техническое обеспечение практики возлагается на руководителей организаций, принимающих обучающихся для прохождения практики по получению первичных профессиональных умений и навыков.

11. ТРЕБОВАНИЯ К ОФОРМЛЕНИЮ ОТЧЕТА ПО ПРАКТИКЕ ПО ПОЛУЧЕНИЮ ПЕРВИЧНЫХ ПРОФЕССИОНАЛЬНЫХ УМЕНИЙ И НАВЫКОВ

11.1 ОБЩИЕ ТРЕБОВАНИЯ

Оформление отчета осуществляется в соответствии с требованиями государственных стандартов и университета.

Отчет выполняется печатным способом с использованием компьютера.

Каждая страница текста, включая иллюстрации и приложения, нумеруется арабскими цифрами, кроме титульного листа и содержания, по порядку без пропусков и повторений. Номера страниц проставляются, начиная с введения (третья страница), в центре нижней части листа без точки.

Текст работы следует печатать, соблюдая следующие размеры полей: правое – 10 мм, верхнее и нижнее – 20 мм, левое – 30 мм.

Рекомендуемым типом шрифта является Times New Roman, размер которого 14 pt (пунктов) (на рисунках и в таблицах допускается применение более мелкого размера шрифта, но не менее 10 pt).

Текст печатается через 1,5-ый интервал, красная строка – 1,25 см.

Цвет шрифта должен быть черным, необходимо соблюдать равномерную плотность, контрастность и четкость изображения по всей работе. Разрешается использовать компьютерные возможности акцентирования внимания на определенных терминах и формулах, применяя курсив, полужирный шрифт не применяется.

11.2 ПРАВИЛА ОФОРМЛЕНИЯ НАИМЕНОВАНИЙ И НУМЕРАЦИИ СТРУКТУРНЫХ ЭЛЕМЕНТОВ, ГЛАВ И ПАРАГРАФОВ

Отчет должен включать следующие структурные элементы: титульный лист, содержание, введение, основной текст, заключение, приложения (является дополнительным элементом). Основной текст может быть разделен на разделы и параграфы.

Каждый структурный элемент отчета (титульный лист, содержание, введение, заключение, приложение) и разделы необходимо начинать с новой страницы. Следующий параграф внутри одного раздела начинается через 2 межстрочных интервала на том же листе, где закончился предыдущий.

Расстояние между заголовком структурного элемента и текстом, заголовками главы и параграфа, заголовком параграфа и текстом составляет 2 межстрочных интервала.

Наименования структурных элементов письменной работы («СОДЕРЖАНИЕ», «ВВЕДЕНИЕ», «ЗАКЛЮЧЕНИЕ», «ПРИЛОЖЕНИЕ») служат заголовками структурных элементов. Данные наименования пишутся по центру страницы без точки в конце прописными (заглавными) буквами, не подчеркивая.

Разделы, параграфы должны иметь заголовки. Их следует нумеровать арабскими цифрами и записывать по центру страницы прописными (заглавными) буквами без точки в конце, не подчеркивая. Номер раздела указывается цифрой (например, 1, 2, 3), номер параграфа включает номер раздела и порядковый номер параграфа, разделенные точкой (например, 1.1, 2.1, 3.3). После номера раздела и параграфа в тексте точку не ставят. Если заголовок состоит из двух предложений, их разделяют точкой. Переносы слов в заголовках не допускаются. Не допускается писать заголовок параграфа на одном листе, а его текст – на другом.

В содержании работы наименования структурных элементов указываются с левого края страницы, при этом первая буква наименования является прописной (заглавной), остальные буквы являются строчными, например:

Введение

1 Краткая характеристика организации – места прохождения практики

2 Практический раздел – выполненные работы

Заключение

Приложения

11.3 ПРАВИЛА ОФОРМЛЕНИЯ СОКРАЩЕНИЙ И АББРЕВИАТУР

Сокращение русских слов и словосочетаний допускается при условии соблюдения требований ГОСТ 7.12–93 «Система стандартов по информации, библиотечному и издательскому делу. Библиографическая запись. Сокращение слов на русском языке. Общие требования и правила».

В тексте письменной работы допускаются общепринятые сокращения и аббревиатуры, установленные правилами орфографии и соответствующими нормативными документами, например: год – г., годы – гг., и так далее – и т. д., метр – м, тысяч – тыс., миллион – млн, миллиард – млрд, триллион – трлн, страница – с., Российская Федерация – РФ, общество с ограниченной ответственностью – ООО.

При использовании авторской аббревиатуры необходимо при первом ее упоминании дать полную расшифровку, например: «... Уральский государственный горный университет (далее – УГГУ)...».

Не допускается использование сокращений и аббревиатур в заголовках письменной работы, глав и параграфов.

11.4 ПРАВИЛА ОФОРМЛЕНИЯ ПЕРЕЧИСЛЕНИЙ

При необходимости в тексте работы могут быть приведены перечисления. Перед каждым элементом перечисления следует ставить дефис (иные маркеры не допустимы). Например:

«... заключение содержит:

- краткие выводы;
- оценку решений;
- разработку рекомендаций.»

При необходимости ссылки в тексте работы на один из элементов перечисления вместо дефиса ставятся строчные буквы в порядке русского алфавита, начиная с буквы а (за исключением букв ё, з, й, о, ч, ъ, ы, ь). Для дальнейшей детализации перечислений необходимо использовать арабские цифры, после которых ставится скобка, а запись производится с абзацного отступа. Например:

- а) ...;
- б) ...;
- 1) ...;
- 2) ...;
- в) ...

11.5 ПРАВИЛА ОФОРМЛЕНИЯ РИСУНКОВ

В письменной работе для наглядности, уменьшения физического объема сплошного текста следует использовать иллюстрации – графики, схемы, диаграммы, чертежи, рисунки и фотографии. Все иллюстрации именуется рисунками. Их количество зависит от содержания работы и должно быть достаточно для того, чтобы придать ей ясность и конкретность.

На все рисунки должны быть даны ссылки в тексте работы, например: «... в соответствии с рисунком 2 ...» или «... тенденцию к снижению (рисунок 2)».

Рисунки следует располагать в работе непосредственно после текста, в котором они упоминаются впервые (при наличии достаточного пространства для помещения рисунка со всеми поясняющими данными), или на следующей странице. Если рисунок достаточно велик, его можно размещать на отдельном листе. Допускается поворот рисунка по часовой стрелке (если он выполнен на отдельном листе). Рисунки, размеры которых больше формата А4, учитывают как одну страницу и помещают в приложении.

Рисунки, за исключением рисунков в приложениях, следует нумеровать арабскими цифрами сквозной нумерацией по всей работе. Каждый рисунок (схема, график, диаграмма) обозначается словом «Рисунок», должен иметь заголовок и подписываться следующим образом – посередине строки без абзацного отступа, например:

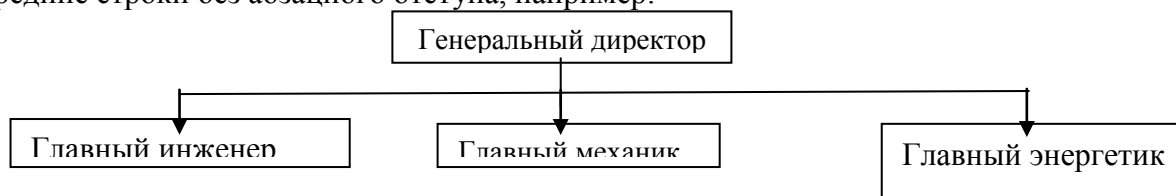


Рисунок 1 – Структура администрации организации

Если на рисунке отражены показатели, то после заголовка рисунка через запятую указывается единица измерения, например:

Рисунок 1 – Структура добычи, %

Рисунки каждого приложения обозначают отдельной нумерацией арабскими цифрами с добавлением перед цифрой обозначения приложения (например, рисунок А.3).

Если рисунок взят из первичного источника без авторской переработки, следует сделать ссылку, например:

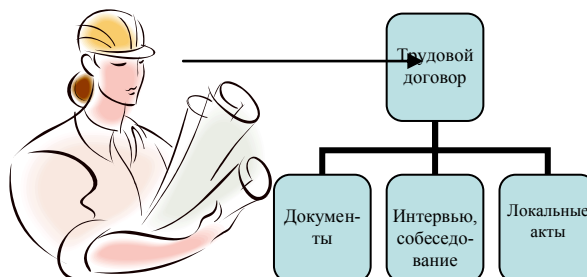
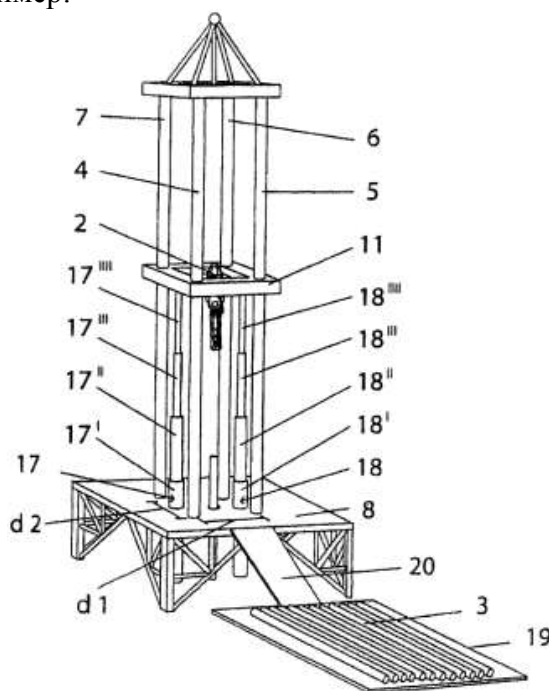


Рисунок 1 - Процесс заключения трудового договора [8, с. 46]

Если рисунок является авторской разработкой, необходимо после заголовка рисунка поставить знак сноски и указать в форме подстрочной сноски внизу страницы, на основании каких источников он составлен, например:



Фиг.4

Рисунок 2 – Буровая установка,.....⁵

При необходимости между рисунком и его заголовком помещаются поясняющие данные (подрисующий текст), например, легенда.

11.6. ПРАВИЛА ОФОРМЛЕНИЯ ТАБЛИЦ

⁵ Составлено автором по: [15, 23, 42].

В письменной работе фактический материал в обобщенном и систематизированном виде может быть представлен в виде таблицы для наглядности и удобства сравнения показателей.

На все таблицы должны быть ссылки в работе. При ссылке следует писать слово «таблица» с указанием ее номера, например: «...в таблице 2 представлены ...» или «... характеризуется показателями (таблица 2)».

Таблицу следует располагать в работе непосредственно после текста, в котором она упоминается впервые, или на следующей странице.

Таблицы, за исключением таблиц в приложениях, следует нумеровать арабскими цифрами сквозной нумерацией по всей работе. Каждая таблица должна иметь заголовок, который должен отражать ее содержание, быть точным, кратким. Заголовок таблицы следует помещать над таблицей слева, без абзацного отступа в одну строку с ее номером через тире, например:

Таблица 3 – Количество тонн угля, добытого шахтами Свердловской области

Наименование организации	2017	2018
ПАО «Бокситы Севера»	58	59
Березниковская шахта	29	51

Если таблица взята из первичного источника без авторской переработки, следует сделать ссылку, например:

Таблица 2 – Динамика основных показателей развития шахтного строительства в России за 2015–2018 гг. [15, с. 35]

	2015	2016	2017	2018
Объем строительства, млрд. руб.				
.....				

Если таблица является авторской разработкой, необходимо после заголовка таблицы поставить знак сноски и указать в форме подстрочной сноски внизу страницы, на основании каких источников она составлена, например:

Таблица 3 – Количество оборудования¹

Вид оборудования	2016	2017
Буровая машина	3	5
.....	3	7

Располагают таблицы на странице обычно вертикально. Помещенные на отдельной странице таблицы могут быть расположены горизонтально, причем графа с наименованиями показателей должна размещаться в левой части страницы. Слева, справа и снизу таблицы ограничивают линиями.

Таблицу с большим числом строк допускается переносить на другую страницу. При переносе части таблицы на другую страницу слово «Таблица» указывают один раз слева над первой частью таблицы. На странице, на которую перенесена часть таблицы, слева пишут «Продолжение таблицы» или «Окончание таблицы» с указанием номера таблицы и повторением шапки таблицы.

¹ Составлено автором по: [2, 7, 10]

Если таблица переносится, то на странице, где помещена первая часть таблицы, нижняя ограничительная линия таблицы не проводится. Это же относится к странице (страницам), где помещено продолжение (продолжения) таблицы. Нижняя ограничительная линия таблицы проводится только на странице, где помещено окончание таблицы.

Заголовки граф и строк таблицы следует писать с прописной буквы в единственном числе, а подзаголовки граф – со строчной буквы, если они составляют одно предложение с заголовком, или с прописной буквы, если они имеют самостоятельное значение. В конце заголовков и подзаголовков таблиц точки не ставят. Заголовки граф, как правило, записывают параллельно строкам таблицы. При необходимости допускается перпендикулярное расположение заголовков граф.

Примечания к таблице (подтабличные примечания) размещают непосредственно под таблицей в виде: а) общего примечания; б) сноски; в) отдельной графы или табличной строки с заголовком. Выделять примечание в отдельную графу или строку целесообразно лишь тогда, когда примечание относится к большинству строк или граф. Примечания к отдельным заголовкам граф или строк следует связывать с ними знаком сноски. Общее примечание ко всей таблице не связывают с ней знаком сноски, а помещают после заголовка «Примечание» или «Примечания», оформляют как внутритекстовое примечание.

Допускается применять размер шрифта в таблице меньший, чем в тексте работы, но не менее 10 pt.

Если все показатели, приведенные в графах таблицы, выражены в одной и той же единице измерения, то ее обозначение необходимо помещать над таблицей справа. Если показатели таблицы выражены в разных единицах измерения, то обозначение единицы измерения указывается после наименования показателя через запятую. Допускается при необходимости выносить в отдельную графу обозначения единиц измерения.

Текст, повторяющийся в строках одной и той же графы и состоящий из одиночных слов, чередующихся с цифрами, заменяют кавычками. Если повторяющийся текст состоит из двух или более слов, то при первом повторении его заменяют словами «То же», а далее – кавычками. Если предыдущая фраза является частью последующей, то допускается заменить ее словами «То же» и добавить дополнительные сведения. При наличии горизонтальных линий текст необходимо повторять. Если в ячейке таблицы приведен текст из нескольких предложений, то в последнем предложении точка не ставится.

Заменять кавычками повторяющиеся в таблице цифры, математические знаки, знаки процента и номера, обозначения нормативных материалов, марок материалов не допускается.

При отсутствии отдельных данных в таблице следует ставить прочерк (тире). Цифры в графах таблиц должны проставляться так, чтобы разряды чисел во всей графе были расположены один под другим, если они относятся к одному показателю. В одной графе должно быть соблюдено, как правило, одинаковое количество десятичных знаков для всех значений величин.

Если таблицы размещены в приложении, их нумерация имеет определенные особенности. Таблицы каждого приложения нумеруют отдельной нумерацией арабскими цифрами. При этом перед цифрой, обозначающей номер таблицы в приложении, ставится буква соответствующего приложения, например:

Таблица В.1.– Динамика показателей за 2016–2017 гг.

Если в документе одна таблица, то она должна быть обозначена «Таблица 1» или «Таблица В.1», если она приведена в приложении (допустим, В).

11.7 ПРАВИЛА ОФОРМЛЕНИЯ ПРИМЕЧАНИЙ И ССЫЛОК

При необходимости пояснить содержание текста, таблицы или иллюстрации в работе следует помещать примечания. Их размещают непосредственно в конце страницы, таблицы, иллюстрации, к которым они относятся, и печатают с прописной буквы с абзацного отступа после слова «Примечание» или «Примечания». Если примечание одно, то после слова «Примечание»

ставится тире и примечание печатается с прописной буквы. Одно примечание не нумеруют. Если их несколько, то после слова «Примечания» ставят двоеточие и каждое примечание печатают с прописной буквы с новой строки с абзацного отступа, нумеруя их по порядку арабскими цифрами.

Цитаты, а также все заимствования из печати данные (нормативы, цифры и др.) должны иметь библиографическую ссылку на первичный источник. Ссылка ставится непосредственно после того слова, числа, предложения, по которому дается пояснение, в квадратных скобках. В квадратных скобках указывается порядковый номер источника в соответствии со списком использованных источников и номер страницы, с которой взята информация, например: [4, с. 32]. Это значит, использован четвертый источник из списка литературы со страницы 32. Если дается свободный пересказ принципиальных положений тех или иных авторов, то достаточно указать в скобках после изложения заимствованных положений номер источника по списку использованной литературы без указания номера страницы.

11.8 ПРАВИЛА ОФОРМЛЕНИЯ СПИСКА ИСПОЛЬЗОВАННЫХ ИСТОЧНИКОВ

Оформлению списка использованных источников, прилагаемого к отчету, следует уделять самое серьезное внимание.

Сведения об источниках приводятся в следующем порядке:

1) **нормативные правовые акты:** Нормативные правовые акты включаются в список в порядке убывания юридической силы в следующей очередности: международные нормативные правовые акты, Конституция Российской Федерации, федеральные конституционные законы, федеральные законы, акты Конституционного Суда Российской Федерации, решения других высших судебных органов, указы Президента Российской Федерации, постановления Правительства Российской Федерации, нормативные правовые акты федеральных органов исполнительной власти, законы субъектов Российской Федерации, подзаконные акты субъектов Российской Федерации, муниципальные правовые акты, акты организаций.

Нормативные правовые акты одного уровня располагаются в хронологическом порядке, от принятых в более ранние периоды к принятым в более поздние периоды.

Примеры оформления нормативных правовых актов и судебной практики:

1. Об общих принципах организации законодательных (представительных) и исполнительных органов власти субъектов Российской Федерации [Текст]: Федеральный закон от 06.10.1999 г. № 184-ФЗ // Собрание законодательства РФ. - 1999. - № 43.

2. О порядке разработки и утверждения административных регламентов исполнения государственных функций (предоставления государственных услуг) [Электронный ресурс]: Постановление Правительства РФ от 11.11.2005 г. № 679. - Доступ из справочно-правовой системы «КонсультантПлюс». – Режим доступа: <http://www.consultant.ru>.

3. О практике применения судами Закона Российской Федерации «О средствах массовой информации» [Электронный ресурс]: Постановление Пленума Верховного Суда РФ от 15.06.2010 № 16. - Доступ из справочно-правовой системы «КонсультантПлюс». – Режим доступа: <http://www.consultant.ru>.

4. Определение судебной коллегии по гражданским делам Верховного Суда Российской Федерации по иску Цирихова // Бюллетень Верховного Суда Российской Федерации. -1994. -№9. - С. 1-3.

2) **книги, статьи, материалы конференций и семинаров.** Располагаются по алфавиту фамилии автора или названию, если книга печатается под редакцией. Например:

5. Абрамова, А.А. Трудовое законодательство и права женщин [Текст] / А.А.Абрамова // Вестн. Моск. ун-та. Сер. 11, Право. - 2001. - № 5. - С. 23–25.

6. Витрянский, В.В. Договор банковского счета [Текст] / В.В. Витрянский // Хозяйство и право.- 2006.- № 4.- С. 19 – 25.

7. Двинянинова, Г.С. Комплимент: Коммуникативный статус или стратегия в дискурсе [Текст] / Г.С. Двинянинова // Социальная власть языка: сб. науч. тр. / Воронеж. межрегион. ин-т обществ. наук, Воронеж. гос. ун-т, Фак. романо-герман. истории. - Воронеж, 2001. - С. 101–106.

8. История России [Текст]: учеб. пособие для студентов всех специальностей / В.Н. Быков [и др.]; отв. ред. В.Н. Сухов; М-во образования Рос. Федерации, С.-Петерб. гос. лесотехн. акад. - 2-е изд., перераб. и доп. / при участии Т.А. Суховой. - СПб.: СПбЛТА, 2001. - 231 с.

9. Трудовое право России [Текст]: учебник / Под ред. Л.А. Сыроватской. - М.: Юристъ, 2006. - 280 с.

10. Семенов, В.В. Философия: итог тысячелетий. Философская психология [Текст] / В.В. Семенов; Рос. акад. наук, Пушкин. науч. центр, Ин-т биофизики клетки, Акад. проблем сохранения жизни. - Пушкино: ПНЦ РАН, 2000. - 64 с.

11. Черткова, Е.Л. Утопия как способ постижения социальной действительности [Электронный ресурс] / Е.Л. Черткова // Социемы: журнал Уральского гос. ун-та. - 2002. - N 8. – Режим доступа: <http://www2/usu.ru/philosoph/chertkova>.

12. Юридический советник [Электронный ресурс]. - 1 электрон. опт. диск (CD-ROM) : зв., цв. ; 12 см. - Прил.: Справочник пользователя [Текст] / сост. В.А. Быков. - 32 с.;

3) **статистические сборники, инструктивные материалы, методические рекомендации, реферативная информация, нормативно-справочные материалы.** Располагаются по алфавиту. Например:

13. Временные методические рекомендации по вопросам реструктуризации бюджетной сферы и повышения эффективности расходов региональных и местных бюджетов (Краткая концепция реструктуризации государственного и муниципального сектора и повышения эффективности бюджетных расходов на региональном и местном уровнях) [Текст]. - М.: ИЭПП, 2006. - 67 с.

14. Свердловская область в 1992-1996 годах [Текст]: Стат. сб. / Свердлов. обл. комитет гос. статистики Госкомстата РФ. - Екатеринбург, 1997. - 115 с.

15. Социальное положение и уровень жизни населения России в 2010 г. [Текст]: Стат. сб. / Росстат. - М., 2002. - 320 с.

16. Социально-экономическое положение федеральных округов в 2010 г. [Электронный ресурс]. – Режим доступа: <http://www.gks.ru>

4) **книги и статьи на иностранных языках** в алфавитном порядке. Например:

17. An Interview with Douglass C. North [Text] // The Newsletter of The Cliometric Society. - 1993. - Vol. 8. - N 3. - P. 23–28.

18. Burkhead, J. The Budget and Democratic Government [Text] / Lyden F.J., Miller E.G. (Eds.) / Planning, Programming, Budgeting. Markham : Chicago, 1972. 218 p.

19. Miller, D. Strategy Making and Structure: Analysis and Implications for Performance [Text] // Academy of Management Journal. - 1987. - Vol. 30. - N 1. - P. 45–51;

20. Marry S.E. Legal Pluralism. – Law and Society Review. Vol 22.- 1998.- №5.- p. 22-27

5) **интернет-сайты.** Например:

21. Министерство финансов Российской Федерации: [Электронный ресурс]. – Режим доступа: <http://www.minfin.ru>

22. Российская книжная палата: [Электронный ресурс]. - Режим доступа: <http://www.bookchamber.ru>

В списке использованных источников применяется сквозная нумерация с применением арабского алфавита. Все объекты печатаются единым списком, группы объектов не выделяются, источники печатаются с абзацного отступа.

Объекты описания списка должны быть обозначены терминами в квадратных скобках⁶:

- [Видеозапись];
- [Мультимедиа];
- [Текст];
- [Электронный ресурс].

При занесении источников в список литературы следует придерживаться установленных правил их библиографического описания.

ПРАВИЛА ОФОРМЛЕНИЯ ПРИЛОЖЕНИЙ

В приложения рекомендовано включать материалы, которые по каким-либо причинам не могут быть включены в основную часть: материалы, дополняющие работу; таблицы вспомогательных цифровых данных; инструкции, методики, описания алгоритмов и программ задач, иллюстрации вспомогательного характера; нормативные правовые акты, например, должностные инструкции. В приложения также включают иллюстрации, таблицы и распечатки, выполненные на листах формата А3.

Приложения оформляют как продолжение данного документа на последующих его листах после списка использованных источников.

Приложения обозначают заглавными буквами русского алфавита, начиная с А, за исключением букв Ё, З, Й, О, Ч, Ъ, Ы, Ь (ПРИЛОЖЕНИЕ А, ПРИЛОЖЕНИЕ Б, ПРИЛОЖЕНИЕ В и т.д.). Допускается обозначение приложений буквами латинского алфавита, за исключением букв I и O. В случае полного использования букв русского и латинского алфавитов допускается обозначать приложения арабскими цифрами.

Само слово «ПРИЛОЖЕНИЕ» пишется прописными (заглавными) буквами.

Если в работе одно приложение, оно обозначается «ПРИЛОЖЕНИЕ А».

Каждое приложение следует начинать с новой страницы. При этом слово «ПРИЛОЖЕНИЕ» и его буквенное обозначение пишутся с абзацного отступа.

Приложение должно иметь заголовок, который записывают на следующей строке после слова «ПРИЛОЖЕНИЕ» с абзацного отступа. Заголовок пишется с прописной буквы.

В тексте работы на все приложения должны быть даны ссылки, например: «... в приложении Б...». Приложения располагают в порядке ссылок на них в тексте работы.

Текст каждого приложения, при необходимости, может быть разделен на разделы, подразделы, пункты, подпункты, которые нумеруют в пределах каждого приложения. Перед номером ставится обозначение этого приложения.

Приложения должны иметь общую с остальной частью документа сквозную нумерацию страниц.

⁶ Полный перечень см. в: Система стандартов по информации, библиотечному и издательскому делу. Библиографическая запись. Библиографическое описание. Общие требования и правила составления [Текст]: ГОСТ 7.1-2003.

ПРИЛОЖЕНИЯ

ПРИЛОЖЕНИЕ А

Образец оформления титульного листа отчета по практике



Федеральное государственное бюджетное образовательное учреждение
высшего образования
«Уральский государственный горный университет»
(ФГБОУ ВО «УГГУ»)
620144, г. Екатеринбург, ул. Куйбышева, 30

ОТЧЕТ

о прохождении _____ практики
(название практики)

(наименование организации прохождения практики)

Специальность: 15.03.02
*ТЕХНОЛОГИЧЕСКИЕ МАШИНЫ И ОБО-
РУДОВАНИЕ*

Специализация:
*МАШИНЫ И ОБОРУДОВАНИЕ НЕФТЯ-
НЫХ И ГАЗОВЫХ ПРОМЫСЛОВ*

Студент: Борисов А. В.
Группа: ТМО-20

Руководитель практики от университета:
Гаврилова Л.А.

Руководитель практики от организации:
Чупраков В.Б., главный механик

Оценка _____

Подпись _____

Екатеринбург
2020

ПРИЛОЖЕНИЕ Б

Образец оформления содержания отчета по практике по получению первичных профессиональных умений и навыков

СОДЕРЖАНИЕ

	Введение	3
1	Краткая характеристика организации - места практики	5
1.1	Организационная структура организации и нормативная основа ее деятельности	...
1.2	Характеристика структурного подразделения	...

2	Практический раздел – выполненные работы	
2.1	Виды и объем выполненных работ	
2.2	
	Заключение	
	Приложения	

ПРИЛОЖЕНИЕ В



Федеральное государственное бюджетное образовательное учреждение
высшего образования
«Уральский государственный горный университет»
(ФГБОУ ВО «УГГУ»)
620144, г. Екатеринбург, ул. Куйбышева, 30

НАПРАВЛЕНИЕ НА ПРАКТИКУ

Студент _____
(фамилия, имя, отчество)

_____ курса _____ факультета

специальности _____ направляется в

_____ (наименование и адрес организации)

для прохождения _____ практики с _____ по _____

Декан факультета _____

М.П.

Руководитель практики от университета _____

тел. кафедры: 8(343) _____

Отметка организации

Дата прибытия студента в организацию « _____ » _____ 20__ г.

Направлен

_____ (наименование структурного подразделения)

Приказ № _____ от « _____ » _____ 20__ г.

Практику окончил « _____ » _____ 20__ г. Приказ № _____

Руководитель практики от организации

_____ (должность)

_____ (ф. и. о.)

М.П.

ИНДИВИДУАЛЬНОЕ ЗАДАНИЕ НА ПЕРИОД ПРАКТИКИ

Содержание индивидуального задания

Оценка выполнения индивидуального задания _____

График (план) прохождения практики

Период	Характеристика работы	Текущий контроль (выполнено/не выполнено)	Подпись руководителя практики от университета/ организации
1 день практики 01.07.2020	Проведение инструктажа в организации по технике безопасности и охране труда		
02.07.2020- 03.07.2020	Создание конкретного представления о деятельности организации и соответствующего структурного подразделения		
...	...		
15.07.2020- 30.07.2020	Выполнение заданий по поручению и под наблюдением механика (конструктора) - изучение деятельности механика (конструктора); - изучение особенностей эксплуатации горных машин и оборудования; - и т.д.		

СОГЛАСОВАНО:

Подпись руководителя практики от университета _____

Подпись руководителя практики от организации _____

ХАРАКТЕРИСТИКА С МЕСТА ПРАКТИКИ СТУДЕНТА

(фамилия, имя, отчество)

Заключение организации о работе студента за период практики (технологические навыки, деловые качества, активность, дисциплина, участие в общественной работе организации)

Число пропущенных дней за время практики:

а) по уважительным причинам _____

б) по неуважительным причинам _____

« ____ » _____ 20__ г.

Печать и подпись руководителя организации _____

И.О. Фамилия

Отзыв
об отчете о прохождении практики студента
(заполняется руководителем практики от университета)

1. Выводы (характеристика отчета в целом, соответствие объема, содержания отчета программе):

2. Недостатки отчета:

Оценка по результатам защиты:

Руководитель практики от университета

(подпись)

И.О. Фамилия

«__» _____20__ г.

ПРИЛОЖЕНИЕ Г

ХАРАКТЕРИСТИКА РАБОТЫ СТУДЕНТА НА ПРАКТИКЕ

Характеристика должна содержать указание на отношение студента к работе, оценку его теоретических знаний, умение применять теоретические знания на практике, степень выраженности необходимых личностных и профессиональных качеств, вывод руководителя практики от Организации о полноте выполнения индивидуального задания и отсутствии / наличии замечаний к прохождению практики студента

[Характеристика студента с места практики описывает его профессиональную подготовку, теоретические знания, практические навыки и деловые качества, которые он проявил в период прохождения практики. Писать документ нужно в официальном стиле, при этом необходимо указать в характеристике следующие сведения:

- фамилия и инициалы обучающегося;
- обязанности обучающегося в период прохождения практики;
- профессиональные качества студента;
- особенности студента, проявленные при общении с трудовым коллективом;
- практические навыки, освоенные студентом;
- оценку, выставленную студенту по результатам прохождения практики].

Главная цель составления характеристики студента с места практики — описание его профессиональной подготовки, а также новых знаний и навыков, которые он приобрел в процессе практической деятельности в конкретной организации. Подробная характеристика позволит руководителю практики со стороны учебного заведения объективно оценить ее эффективность и поставить обучающемуся справедливую оценку.

Например

Кочетова Елена Ивановна проходила практику в ООО «Исеть» в отделе, практика была организована в соответствии с программой. В период прохождения практики Кочетова Е.И. зарекомендовала себя с положительной стороны, дисциплинированным практикантом, стремящимся к получению новых знаний, навыков и умений, нацелена на повышение своей будущей профессиональной квалификации.

В период практики Кочетова Е.В. ознакомилась со структурой организации, основными направлениями ее деятельности, работой отдела, нормативными документами, регулирующими деятельность организации, спецификой функциональных обязанностей маркшейдера и приняла активное участие в текущей деятельности.

Под руководством опытного специалиста, начальника отдела..... изучала, методические материалы по; трудовое законодательство; порядок составления прогнозов....., определения перспективной и текущей потребности в; состояние рынка продаж; системы и методы оценки...; методы анализа; порядок оформления, ведения документации, связанной с; порядок формирования и ведения банка данных о; методы, порядок составления установленной отчетности; возможности использования современных информационных технологий в работе

К поручениям руководителя практики и выполняемой работе относилась добросовестно. Во время прохождения практики продемонстрировала знание теоретического материала, профессиональной терминологии...; умение применять теоретические знания на практике; продемонстрировала навыки проведения, умение найти.... и применить их; грамотно оформляла документацию.....

Индивидуальное задание выполнено в полном объеме, замечаний к прохождению практики нет.

Практика Кочетовой Е.И. заслуживает оценки «отлично» или положительной оценки.

Руководитель организации _____ (подпись) _____ ФИО
МП

**МИНИСТЕРСТВО НАУКИ И ВЫСШЕГО ОБРАЗОВАНИЯ
РОССИЙСКОЙ ФЕДЕРАЦИИ**

**Федеральное государственное бюджетное образовательное учреждение
высшего образования
«Уральский государственный горный университет»**

Проректор по учебно-методическому комплексу
С.А. Упоров



**Б2.В.04(П) ПРАКТИКА
ПО ПОЛУЧЕНИЮ ПЕРВИЧНЫХ ПРОФЕССИОНАЛЬНЫХ
УМЕНИЙ И НАВЫКОВ**

Направление подготовки

15.03.02 Технологические машины и оборудование

Направленность (профиль)

Машины и оборудование нефтяных и газовых промыслов

форма обучения: очная, заочная

год набора: 2021

Автор: Порожский К.П., канд. техн. наук, профессор

Одобрена на заседании кафедры

Горные машины и комплексы

(название кафедры)

Зав.кафедрой

(подпись)

Суслов Н.М.

(Фамилия И.О.)

Протокол № 2 от 09.10.2020

(Дата)

Рассмотрена методической комиссией
факультета

Горно-механического

(название факультета)

Председатель

Осипов П.А.

(Фамилия И.О.)

Протокол № 2 от 14. 10. 2020

(Дата)

Екатеринбург
2020

СОДЕРЖАНИЕ

1. ВИД ПРАКТИКИ, СПОСОБ И ФОРМЫ ЕЕ ПРОВЕДЕНИЯ.....	49
2. ПЕРЕЧЕНЬ ПЛАНИРУЕМЫХ РЕЗУЛЬТАТОВ ОБУЧЕНИЯ ПРИ ПРОХОЖДЕНИИ ПРАКТИКИ, СООТНЕСЕННЫХ С ПЛАНИРУЕМЫМИ РЕЗУЛЬТАТАМИ ОСВОЕНИЯ ОБРАЗОВАТЕЛЬНОЙ ПРОГРАММЫ	50
3. МЕСТО ПРАКТИКИ В СТРУКТУРЕ ОБРАЗОВАТЕЛЬНОЙ ПРОГРАММЫ	55
4. ОБЪЕМ ПРАКТИКИ В ЗАЧЕТНЫХ ЕДИНИЦАХ И ЕЕ ПРОДОЛЖИТЕЛЬНОСТЬ В НЕДЕЛЯХ, ЛИБО В АКАДЕМИЧЕСКИХ ИЛИ АСТРОНОМИЧЕСКИХ ЧАСАХ.....	55
5. СОДЕРЖАНИЕ ПРАКТИКИ.....	56
6. ФОРМЫ ОТЧЕТНОСТИ ПО ПРАКТИКЕ	59
7. ФОНД ОЦЕНОЧНЫХ СРЕДСТВ ДЛЯ ПРОВЕДЕНИЯ ПРОМЕЖУТОЧНОЙ АТТЕСТАЦИИ ОБУЧАЮЩИХСЯ ПО ПРАКТИКЕ	61
8. ПЕРЕЧЕНЬ УЧЕБНОЙ ЛИТЕРАТУРЫ И РЕСУРСОВ СЕТИ «ИНТЕРНЕТ», НЕОБХОДИМЫХ ДЛЯ ПРОВЕДЕНИЯ ПРАКТИКИ	64
9. ПЕРЕЧЕНЬ ИНФОРМАЦИОННЫХ ТЕХНОЛОГИЙ, ИСПОЛЬЗУЕМЫХ ПРИ ПРОВЕДЕНИИ ПРАКТИКИ, ВКЛЮЧАЯ ПЕРЕЧЕНЬ ПРОГРАММНОГО ОБЕСПЕЧЕНИЯ И ИНФОРМАЦИОННЫХ СПРАВОЧНЫХ СИСТЕМ	66
10. МАТЕРИАЛЬНО-ТЕХНИЧЕСКАЯ БАЗА, НЕОБХОДИМАЯ ДЛЯ ПРОВЕДЕНИЯ ПРАКТИКИ	66
11. ТРЕБОВАНИЯ К ОФОРМЛЕНИЮ ОТЧЕТА ПО ПРАКТИКЕ ПО ПОЛУЧЕНИЮ ПЕРВИЧНЫХ ПРОФЕССИОНАЛЬНЫХ УМЕНИЙ И НАВЫКОВ	66
ПРИЛОЖЕНИЯ.....	25

1. ВИД ПРАКТИКИ, СПОСОБ И ФОРМЫ ЕЕ ПРОВЕДЕНИЯ

Практика студентов является составной частью основной профессиональной образовательной программы высшего образования, одним из видов занятий, предусмотренных учебным планом, непосредственно ориентированных на профессионально-практическую подготовку. Система практического обучения способствует овладению предметными знаниями и умениями, развитию и повышению мотивации к профессиональной деятельности, осознанию себя как компетентного специалиста. Кроме того, она позволяет студенту попробовать свои силы в выбранной профессии, научиться применять теоретические знания, полученные в ходе теоретического обучения. Практика по получению первичных профессиональных умений и навыков позволяет заложить основы формирования у студентов навыков практической *проектной* деятельности для решения следующих *профессиональных задач*:

проводить технико-экономическую оценку месторождений твердых полезных ископаемых и объектов подземного строительства, эффективности использования технологического оборудования;

обосновывать параметры горного предприятия;

выполнять расчеты технологических процессов, производительности технических средств комплексной механизации работ, пропускной способности транспортных систем горных предприятий, составлять графики организации работ и календарные планы развития производства;

обосновывать проектные решения по обеспечению промышленной и экологической безопасности, экономической эффективности производств по эксплуатационной разведке, добыче и переработке полезных ископаемых, при строительстве и эксплуатации подземных объектов;

разрабатывать необходимую техническую документацию в составе творческих коллективов и самостоятельно;

самостоятельно составлять проекты и паспорта горных и буровзрывных работ;

осуществлять проектирование предприятий по эксплуатационной разведке, добыче и переработке твердых полезных ископаемых, а также строительству подземных объектов с использованием современных информационных технологий.

Основная цель практики по получению первичных профессиональных умений и навыков - закрепление теоретических и практических знаний; овладение на основе полученных теоретических знаний первичными профессиональными навыками и умениями по обоснованию основных параметров горных машин и оборудования, применяемых в инженерном обеспечении деятельности человека в недрах Земли при эксплуатационной разведке, добыче и переработке твердых полезных ископаемых, строительстве и эксплуатации подземных объектов различного назначения; формирование умения организовать самостоятельный трудовой процесс.

Задачами практики по получению первичных профессиональных умений и навыков являются:

- практическое закрепление теоретических знаний, полученных в период обучения;
- получение студентами начальных сведений о будущей профессиональной деятельности;
- приобретение опыта профессиональной деятельности в составе службы главного механика и главного конструктора на горном, транспортном или машиностроительном предприятиях;
- выполнение индивидуальных заданий кафедры.

№ п/п	Вид практики	Способ и формы проведения практики	Место проведения практики
1.	Практика - по получе-	Способы проведения: стационарная (г. Екатеринбург)	Практика - по получению первичных профессиональных умений и навыков проводит-

нию первичных профессиональных умений и навыков	или выездная (вне г. Екатеринбург).	Формы проведения практики: дискретно	ся как в структурных подразделениях УГГУ (возможно посещение профильных организаций с целью изучения их опыта решения конкретных профессиональных и производственных задач в соответствии с заданием практики), так и в организациях – базах практики, с которыми у УГГУ заключены договоры о практике, деятельность которых соответствует видам деятельности, осваиваемым в рамках ОПОП ВО.
		Студенты заочной формы обучения могут пройти практику по месту работы, если деятельность организации связана с горными машинами и оборудованием, при этом профессиональная деятельность, осуществляемая ими, соответствует содержанию практики. В случае несоответствия (отсутствия) места работы профилю обучения, студент обязан согласовать порядок прохождения практики с выпускающей кафедрой.	

При определении мест прохождения практики обучающимися с инвалидностью учитываются рекомендации, содержащиеся в индивидуальной программе реабилитации или абилитации инвалида, относительно рекомендованных условий и видов труда. Выбор мест прохождения практик для инвалидов и лиц с ограниченными возможностями здоровья учитывает требования их доступности.

2. ПЕРЕЧЕНЬ ПЛАНИРУЕМЫХ РЕЗУЛЬТАТОВ ОБУЧЕНИЯ ПРИ ПРОХОЖДЕНИИ ПРАКТИКИ, СООТНЕСЕННЫХ С ПЛАНИРУЕМЫМИ РЕЗУЛЬТАТАМИ ОСВОЕНИЯ ОБРАЗОВАТЕЛЬНОЙ ПРОГРАММЫ

Результатом освоения **практики по получению первичных профессиональных умений и навыков** является формирование у обучающихся следующих компетенций:

общекультурных

- способность к самоорганизации и самообразованию (**ОК-7**);;

общепрофессиональных:

- понимание сущности и значения информации в развитии современного общества, способность получать и обрабатывать информацию из различных источников, готовность интерпретировать, структурировать и оформлять информацию в доступном для других виде (**ОПК-4**);

- способность решать стандартные задачи профессиональной деятельности на основе информационной и библиографической культуры с применением информационно-коммуникационных технологий и с учетом основных требований информационной безопасности (**ОПК-5**);

профессиональных

- способность принимать участие в работах по расчету и проектированию деталей и узлов машиностроительных конструкций в соответствии с техническими заданиями и использованием стандартных средств автоматизации проектирования (**ПК-5**);

- способность разрабатывать рабочую проектную и техническую документацию, оформлять законченные проектно-конструкторские работы с проверкой соответствия разрабатываемых проектов и технической документации стандартам, техническим условиям и другим нормативным документам (**ПК-6**);

- умение проводить предварительное технико-экономическое обоснование проектных решений (**ПК-7**);

- умение применять методы контроля качества изделий и объектов в сфере профессиональной деятельности, проводить анализ причин нарушений (**ПК-9**);

- способность обеспечивать технологичность изделий и оптимальность процессов их изготовления, умение контролировать соблюдение технологической дисциплины при изготовлении изделий (**ПК-10**);

- способность проектировать техническое оснащение рабочих мест с размещением технологического оборудования, умение осваивать вводимое оборудование (**ПК-11**);

- способность участвовать в работах по доводке и освоению технологических процессов в ходе подготовки производства новой продукции, проверять качество монтажа и наладки при испытаниях и сдаче в эксплуатацию новых образцов изделий, узлов и деталей выпускаемой продукции (**ПК-12**);

- умение проверять техническое состояние и остаточный ресурс технологического оборудования, организовывать профилактический осмотр и текущий ремонт технологических машин и оборудования (**ПК-13**);

- умение проводить мероприятия по профилактике производственного травматизма и профессиональных заболеваний, контролировать соблюдение экологической безопасности проводимых работ (**ПК-14**);

- умение выбирать основные и вспомогательные материалы, способы реализации технологических процессов, применять прогрессивные методы эксплуатации технологического оборудования при изготовлении технологических машин (**ПК-15**);

- умение применять методы стандартных испытаний по определению физико-механических свойств и технологических показателей используемых материалов и готовых изделий (**ПК-16**);

Профессиональные дополнительные:

способность проводить гидравлические расчеты, основанные на законах равновесия и движения жидкостей и газов, выполнять простейшие гидрометрические измерения (**ПКД-4**);

- способность проведения теплотехнических расчетов основных термодинамических параметров газов, проведения теплотехнических расчетов энергетических установок (**ПКД-5**).

Компетенция	Код по ФГОС	Результаты обучения	
1	2	3	
способен к самоорганизации и самообразованию	ОК-7	<i>знать</i>	основные методы сбора и анализа информации, способы формализации цели и методы ее достижения
		<i>уметь</i>	анализировать, обобщать и воспринимать информацию; ставить цель и формулировать задачи по её достижению
		<i>владеть</i>	культурой мышления
- понимает сущности и значения информации в развитии современного общества, способен получать и обрабатывать информацию из различных источников, готов интерпретировать, структурировать и оформлять информацию в доступном для других виде	ОПК-4	<i>знать</i>	принципы управления и обработки информационных массивов для решения практических задач в области промышленной безопасности
		<i>уметь</i>	пользоваться компьютером как средством управления и обработки массивов информации о состоянии условий труда на рабочих местах нефтегазовых предприятий
		<i>владеть</i>	навыками использования персональных компьютеров как средств управления и обработки данных о состоянии массива горных пород

способен решать стандартные задачи профессиональной деятельности на основе информационной и библиографической культуры с применением информационно-коммуникационных технологий и с учетом основных требований информационной безопасности	ОПК – 5	<i>знать</i>	способы решения стандартных задач профессиональной деятельности на основе информационной культуры с применением информационно-коммуникационных технологий
		<i>уметь</i>	решать стандартные задачи профессиональной деятельности на основе информационной культуры с применением информационно-коммуникационных технологий
		<i>владеть</i>	навыками решения стандартных задач профессиональной деятельности на основе информационных технологий
способен принимать участие в работах по расчету и проектированию деталей и узлов машиностроительных конструкций в соответствии с техническими заданиями и использованием стандартных средств автоматизации проектирования	ПК-5	<i>знать</i>	способы решения стандартных задач профессиональной деятельности на основе информационной культуры с применением информационно-коммуникационных технологий
		<i>уметь</i>	обосновать выбор технологического механического оборудования нефтегазодобывающих, машиностроительных и ремонтных предприятий
		<i>владеть</i>	навыками определения расчётных параметров технологического механического оборудования нефтегазодобывающих, машиностроительных и ремонтных предприятий
способен разрабатывать рабочую проектную и техническую документацию, оформлять законченные проектно-конструкторские работы с проверкой соответствия разрабатываемых проектов и технической документации стандартам, техническим условиям и другим нормативным документам	ПК-6	<i>знать</i>	технологические процессы нефтегазового производства; конструкцию и принцип действия машин и оборудования нефтегазового производства; законы равновесия и движения жидкостей и газов; законы подобия; основные методы определения рабочих нагрузок на технологическое оборудование; действующие стандарты на технологические машины и оборудование, технические условия и другие нормативные документы
		<i>уметь</i>	проводить расчеты основных параметров технологического оборудования, определять его производительность; осуществлять обработку полученных материалов на ЭВМ; осуществлять контроль соответствия разрабатываемых проектов и технической документации стандартам, техническим условиям и другим нормативным документам; оформлять информацию в доступном для других виде
		<i>владеть</i>	навыками самостоятельного овладения новыми знаниями, используя современные образовательные технологии, активные и интерактивные методы обучения; профессиональной терминологией;

			<p>методами проведения расчетов рабочих нагрузок, основных параметров и производительности нефтегазовых агрегатов с использованием средств вычислительной техники, обработки полученной информации и физической интерпретации данных;</p> <p>разработкой рабочей проектной и технической документации, оформлением законченных проектно-конструкторских работ</p>
умеет проводить предварительное технико-экономическое обоснование проектных решений	ПК-7	<i>знать</i>	основные показатели эффективности работы производства; сущность прибыли и рентабельности. закономерности функционирования инвестиций; нововведения; обоснование проектных решений.
		<i>уметь</i>	-определять себестоимость, прибыли и рентабельность машиностроительного производства применять понятийно - категорийный аппарат управления проектами нововведений. критически оценивать варианты управленческих решений;
		<i>владеть</i>	-методами расчета себестоимости, прибыли и рентабельности; -знаниями по патентным исследованиям.
умеет применять методы контроля качества изделий и объектов в сфере профессиональной деятельности, проводить анализ причин нарушений	ПК-9	<i>знать</i>	современные технологические процессы изготовления деталей машин; методы контроля точности и качества изготовления деталей машин
		<i>уметь</i>	выбирать заготовку и способ изготовления детали; пользоваться измерительными приборами и инструментом.
		<i>владеть</i>	навыками работы в САПР.
способен обеспечивать технологичность изделий и оптимальность процессов их изготовления, умеет контролировать соблюдение технологической дисциплины при изготовлении изделий	ПК-10	<i>знать</i>	Технологические процессы изготовления деталей машин,
		<i>уметь</i>	выбирать оборудование и проектировать необходимую для реализации технологического процесса, выбирать основные и вспомогательные материалы и способы реализации основных технологических процессов
		<i>владеть</i>	методами расчета, выбора основных параметров инструмента, элементов режима обработки и оборудования, исходя из технических требований к изделию; - методами контроля качества материалов, технологических процессов и изделий;
способен проектировать техническое оснащение рабочих мест с размещением технологического оборудования, умеет осваивать	ПК-11	<i>знать</i>	основные показатели технологичности конструкции, качественные и количественные методы оценки технологичности; принципы рационального конструирования технологических машин; требования ЕСКД;
		<i>уметь</i>	оценить уровень технологичности конструкции машин; анализировать параметры технологических процессов в соответствии с конструктивными параметрами и функциональным назначением применяемого оборудования;

вводимое оборудование		<i>владеть</i>	способами повышения компактности конструкции; методами анализа ошибок.
способен участвовать в работах по доводке и освоению технологических процессов в ходе подготовки производства новой продукции, проверять качество монтажа и наладки при испытаниях и сдаче в эксплуатацию новых образцов изделий, узлов и деталей выпускаемой продукции	ПК-12	<i>знать</i>	правила монтажа оборудования.
		<i>уметь</i>	проверять качество монтажа.
		<i>владеть</i>	навыками подготовки производства продукции.
умеет проверять техническое состояние и остаточный ресурс технологического оборудования, организовывать профилактический осмотр и текущий ремонт технологических машин и оборудования	ПК-13	<i>знать</i>	технологические процессы нефтегазового производства; конструкцию и принцип действия машин и оборудования нефтегазового производства; виды ремонтов технологического оборудования
		<i>уметь</i>	проверять техническое состояние и остаточный ресурс технологического оборудования; организовывать профилактический осмотр и текущий ремонт технологических машин и оборудования
		<i>владеть</i>	слесарным и прочим специальным инструментом для организации профилактического осмотра и текущего ремонта технологических машин и оборудования на нефтегазопромыслах
умеет проводить мероприятия по профилактике производственного травматизма и профессиональных заболеваний, контролировать соблюдение экологической безопасности проводимых работ	ПК-14	<i>знать</i>	безопасные методы слесарных работ
		<i>уметь</i>	проводить мероприятия по профилактике производственного травматизма и профессиональных заболеваний, контролировать соблюдение экологической безопасности проводимых работ
		<i>владеть</i>	навыками оказания первой помощи пострадавшим
умеет выбирать основные и вспомо-	ПК-15	<i>знать</i>	основные и вспомогательные материалы,
		<i>уметь</i>	выбирать основные и вспомогательные материалы, способы реализации технологических процессов,

могательные материалы, способы реализации технологических процессов, применять прогрессивные методы эксплуатации технологического оборудования при изготовлении технологических машин		<i>владеть</i>	прогрессивными методами эксплуатации технологического оборудования при изготовлении технологических машин
умеет применять методы стандартных испытаний по определению физико-механических свойств и технологических показателей используемых материалов и готовых изделий	ПК-16	<i>знать</i>	методики оценки остаточного ресурса металлоконструкций; принципы работы современного измерительного оборудования для оценки состояния металлоконструкций
		<i>уметь</i>	выполнять процедуры профилактического осмотра металлоконструкций; составлять алгоритм ремонта металлоконструкций; оценивать остаточный ресурс металлоконструкций
		<i>владеть</i>	навыками технического осмотра металлоконструкций; навыками работы в САПР.
способен проводить гидравлические расчеты, основанные на законах равновесия и движения жидкостей и газов, выполнять простейшие гидрометрические измерения	ПКД-4	<i>знать</i>	определение давлений в жидкости и газе, находящихся в равновесии; методику определения силы давления жидкости и газа на плоские и криволинейные поверхности; основное уравнение динамики жидкости и газа, и входящие в него величины; режимы движения жидкостей и газов; законы истечения жидкости и газа через отверстия и насадки.
		<i>уметь</i>	определять давление в жидкостях и газах; определять силы давления жидкостей и газов в различных гидротехнических и газовых сооружениях.
		<i>владеть</i>	методиками расчетов гидромеханических и газовых систем; методами оптимизации гидродинамических и газодинамических процессов; методами расчета и анализа аварийных ситуаций при строительстве и эксплуатации гидротехнических и газовых систем.
способен проводить теплотехнические расчеты основных термодинамических параметров газов, и теплотехнические расчеты	ПКД-5	<i>знать</i>	методики выбора и инженерного расчета устройств, механизмов и машин, работающих на основе термодинамических и газодинамических процессов, базовые методы расчета свойств рабочих тел, процессов преобразования и передачи энергии в термогазодинамических явлениях.
		<i>уметь</i>	разрабатывать физические и математические модели термодинамических процессов в соответствии с по-

энергетических установок		ставленной задачей; Выполнять необходимые расчетно-графические работы термодинамических процессов.
	<i>владеть</i>	Навыками расчета термодинамических процессов, происходящих в устройствах, механизмах и машинах, производственных процессах при поиске, разведке, разработке, добыче и глубокой переработки полезных ископаемых;

В результате практики обучающийся должен:

Знать:	<p>основные методы сбора и анализа информации, способы формализации цели и методы ее достижения;</p> <p>принципы управления и обработки информационных массивов для решения практических задач в области промышленной безопасности;</p> <p>различные программные продукты общего и специального назначения для моделирования рабочего процесса нефтегазовых машин и оборудования;</p> <p>виды, параметры и область применения технологического оборудования нефтегазодобывающих предприятий, машиностроительных и ремонтных предприятий;</p> <p>физико-механические свойства горных пород, с которыми взаимодействуют рабочие органы нефтегазовых машин;</p>
Уметь:	<p>анализировать, обобщать и воспринимать информацию; ставить цель и формулировать задачи по её достижению;</p> <p>пользоваться компьютером как средством управления и обработки массивов информации о состоянии условий труда на рабочих местах нефтегазовых предприятий;</p> <p>проводить комплексный анализ горно-геологических и горнотехнических условий при добыче нефти и газа, а также при эксплуатации нефтегазовых машин и оборудования;</p> <p>обосновать выбор технологического механического оборудования нефтегазодобывающих предприятий, машиностроительных и ремонтных предприятий;</p> <p>обеспечивать рациональную высокоэффективную эксплуатацию механического оборудования;</p>
Владеть:	<p>культурой мышления;</p> <p>навыками использования персональных компьютеров как средств управления и обработки данных о состоянии массива горных пород;</p> <p>навыками применения анализа горно-геологических и горнотехнических условий при добыче жидких полезных ископаемых, а также при эксплуатации нефтегазовых машин и оборудования;</p> <p>навыками определения расчётных параметров технологического механического оборудования нефтегазодобывающих предприятий, машиностроительных и ремонтных предприятий;</p> <p>навыками анализа горно-геологических условий при выборе технологического оборудования нефтегазодобывающих, машиностроительных и ремонтных предприятий.</p>

3. МЕСТО ПРАКТИКИ В СТРУКТУРЕ ОБРАЗОВАТЕЛЬНОЙ ПРОГРАММЫ

Практика по получению первичных профессиональных умений и навыков студентов УГГУ является составной частью основной профессиональной образовательной программы высшего образования, входит в Блок 2 «Практики, в том числе научно-исследовательская работа (НИР)», и представляет собой одну из форм организации учебного процесса, заключающуюся

ся в профессионально-практической подготовке обучающихся в университете и на базах практики.

4. ОБЪЕМ ПРАКТИКИ В ЗАЧЕТНЫХ ЕДИНИЦАХ И ЕЕ ПРОДОЛЖИТЕЛЬНОСТЬ В НЕДЕЛЯХ, ЛИБО В АКАДЕМИЧЕСКИХ ИЛИ АСТРОНОМИЧЕСКИХ ЧАСАХ

Общая трудоемкость практики по получению первичных профессиональных умений и навыков составляет 3 зачетные единицы, 108 часов.

Общее время прохождения студентами практики по получению первичных профессиональных умений и навыков 2 недели, т.е. 14 календарных дней..

5. СОДЕРЖАНИЕ ПРАКТИКИ

№ п/п	№ недели	Разделы (этапы) практики и содержание, место прохождения практики	Трудоемкость (в часах) самостоятельная работа	Формы контроля
		<i>Подготовительный (организационный) этап</i>		
1		Организационное собрание, сбор и изучение рекомендуемой литературы, получение необходимых консультаций по организации и методике проведения работ со стороны руководителя практики от кафедры	9	собеседование
	1,2	Машиностроительное предприятие нефтегазового комплекса (например, ОАО «Уралмаш НГО Холдинг» - буровое оборудование; ОАО Нова-энергетические услуги (Тарко Сале) – эксплуатация бурового оборудования, ОАО «Сургутнефтегаз» - эксплуатация нефтегазодобывающего оборудования		
2		Инструктаж по технике безопасности, охране труда, пожарной безопасности, сдача техминимума	9	заполнение соответствующего раздела плана-графика практики
		<i>Основной этап</i>		
3		Предприятие.	9	Отчет по практике
3.1		История создания (кратко), основные этапы развития.	2	
3.2		Выпускаемая продукция, характер производства (массовое, серийное, индивидуальное), длительность цикла изготовления основной продукции.	2	
3.3		Структура и управление.	2	
3.4		Внешнеэкономические связи: поставки оборудования, лицензии, обмен опытом и др.	3	
4		Заготовительная база.	9	Отчет по практике
4.1.		Цех и участки раскроя и резки проката, модельный, литейные, кузнечно-прессовые цехи, цехи сварных конструкций.	3	
4.2.		Основное оборудование заготовительных цехов: типы, мощность.	3	
4.3.		Оборудование для вспомогательных работ (манипуляторы, транспортные устройства, грузоподъемные средства).	3	
5		Цехи механической обработки деталей.	9	Отчет по практике
5.1.		Специализация цехов по группам деталей (валы, зубча-	5	

		тые колеса; корпусные детали и др.).		
5.2.		Основные характеристики оборудования (параметры, точность обработки, срок службы и др.).	4	
6		Цехи механической сборки машин.	9	Отчет по практике
6.1		Распределение по участкам, транспорт, сборка узлов и машин в целом, обкатка, контроль готовой продукции.	3	
6.2		Предельные параметры грузоподъемного оборудования, площади цехов.	3	
6.3		Механизация сборочных работ.	3	
7		Инструментальная база и цехи оснастки.	9	Отчет по практике
7.1		Оборудование цехов.	3	
7.2		Обеспеченность производства стандартным инструментом.	3	
7.3		Виды технологической оснастки, изготавливаемой на предприятии (оснастка литейных цехов, штампы, бойки, оправки, приспособления механообработки и др.).	3	
8		Экспериментальный цех и лаборатории завода.	9	Отчет по практике
8.1		Состав оборудования, основные задачи, методы исследований.	5	
8.2		Роль в обеспечении качества продукции предприятия.	4	
9		Конструкторские и технологические службы завода.	9	Отчет по практике
9.1		Вычислительный центр	2	
9.2		Отдел стандартизации.	2	
9.3		Численность, основные функции, участие в производственном процессе.	2	
9.4.		Виды выпускаемой документации: чертежи, спецификации, ведомости, технологическая документация, чертежи оснастки и др.).	3	
10		Служба технического контроля на предприятии.	9	Отчет по практике
10.1		Организация, состав, функции и взаимодействие с цехами.	4	
10.2		Ремонтные цехи и организация ремонтов оборудования.	5	
11		Производственные экскурсии	9	Отчет по практике
12		<i>Итоговый (заключительный) этап</i>	9	Защита отчета по итогам прохождения практики
12.1	6	Подготовка отчета о практике, защита отчета	9	
		Итого	108	Зачет

Практика для обучающихся с ограниченными возможностями здоровья и инвалидов проводится с учетом особенностей их психофизического развития, индивидуальных возможностей и состояния здоровья.

В целях обеспечения организации самостоятельной работы студента в период практики перед началом практики для студентов проводится организационное собрание, на котором разъясняются цели и задачи, содержание, сроки практики, порядок её прохождения, сообщается информация о предприятиях-базах практик и количестве предоставляемых мест на них, формулируются задания практики, план практики, разъясняются формы, виды отчетности, порядок заполнения бланков отчетности, требования к оформлению отчетных документов, порядок защиты отчета по практике, даются иные рекомендации по прохождению практики.

Студенты получают программу практики, доступ ко всей необходимой для оформления результатов практики документации.

Организация практики по получению первичных профессиональных умений и навыков студентов на местах возлагается на руководителя организации, которые знакомят студентов с

порядком прохождения практики, назначают её руководителем практического работника и организуют прохождение практики в соответствии с программой практики.

Общие рекомендации студентам по прохождению практики по получению первичных профессиональных умений и навыков:

Перед прохождением практики студент должен изучить программу, представленную учебно-методическую документацию по практике и обратиться к соответствующим нормативным материалам, литературе с тем, чтобы быть подготовленным к выполнению поручений, данных руководителем практики, к решению задач практики, конкретных практических вопросов.

Студенты должны подготовить: ксерокопии своих свидетельств о постановке на учет в налоговом органе (ИНН), пенсионного страхования; получить при необходимости медицинскую справку по форме, требуемой предприятием-базой практики, в поликлинике, к которой прикреплены; подготовить фотографии (формат по требованию предприятия-базы практики) и паспортные данные (ксерокопии разворотов с фотографией и регистрацией места жительства) для оформления пропусков на предприятия, при необходимости.

В рамках *самостоятельной работы* студенту рекомендуется проработать конспекты лекций, учебников и других горнотехнических изданий, технической документации горных предприятий, Контроль качества самостоятельной работы студентов производится при защите отчёта по практике.

При прохождении практики *обучающиеся обязаны:*

своевременно прибыть на место прохождения практики, иметь при себе все необходимые документы: паспорт, индивидуальное задание, план (график) практики;

подчиняться действующим правилам внутреннего трудового распорядка организации – места прохождения практики;

изучить и строго соблюдать правила охраны труда, техники безопасности, производственной санитарии и промышленной безопасности;

полностью выполнять задания, предусмотренные программой практики;

выполнять задания руководителя практики от организации;

быть вежливым, внимательным в общении с работниками;

вести записи о проделанной работе, чтобы в дальнейшем в отчете описать содержание проделанной работы;

в установленный срок отчитаться о прохождении практики руководителю практики от кафедры, подготовить и сдать отчет и другие документы практики на кафедру.

При подготовке к практике и во время прохождения практики рекомендуется по возникшим вопросам обращаться к учебной литературе, методическим материалам.

При возникновении затруднений в процессе практики студент может обратиться к руководителю практики от университета либо от организации-базы практики и получить необходимые разъяснения.

Примерный план прохождения практики:

Задание	Отчетность
<i>Знакомство с основами будущей профессии</i>	
1. Ознакомиться с организацией, технологическим оборудованием предприятия и его организационной структурой, пройти инструктаж по технике безопасности	Первый раздел отчета - Описание организации – наименование и адрес организации, структура, управление, вид (профиль) деятельности, отразить особенности техники безопасности.
2. Ознакомиться с подразделением, в котором студент проходит практику, организацией деятельности механика или конструктора, должностными инструкциями рабочих мест и инженерно-технического персонала.	Первый раздел отчета - Описание подразделения – название, функции, задачи подразделения, должностные обязанности работников (кратко).
<i>Формирование общепрофессиональных и профессиональных компетенций (умений и навыков)</i>	

<p>3. Выполнить задания по поручению и под наблюдением механика, конструктора:</p> <ul style="list-style-type: none"> - разобрать заданный узел горной машины; - провести замеры и эскизировку деталей разобранного узла; - создать конструкторскую документацию (рабочие чертежи деталей узла, сборочные чертежи заданного узла); - провести сборку узла. 	<p>Второй раздел отчета - Составленные студентом документы – эскизы деталей, рабочие чертежи деталей узла, сборочные чертежи заданного узла, описание выполненной деятельности</p>
--	--

6. ФОРМЫ ОТЧЕТНОСТИ ПО ПРАКТИКЕ

По результатам практики по получению первичных профессиональных умений и навыков студент представляет набор документов:

- индивидуальное задание и график (план) проведения практики заполненный соответствующим образом (приложение В);
- характеристика с места практики (приложение Г);
- отчет обучающегося.

Индивидуальное задание, график (план) прохождения практики, характеристика – единый документ.

Документы должны быть подписаны руководителем практики от организации – базы практики и заверены печатью организации–базы практики.

Отчет вместе с документами служит основанием для оценки результатов практики по получению первичных профессиональных умений и навыков руководителем практики от университета. Полученная оценка - «зачтено» выставляется в ведомость и зачетную книжку студента.

Содержание отчета должно соответствовать программе практики, в нем обобщается и анализируется весь ход практики, выполнение заданий и других запланированных мероприятий. Отчет должен иметь четкое построение, логическую последовательность, конкретность.

Отчет по практике по получению первичных профессиональных умений и навыков имеет следующую структуру: титульный лист (приложение А), индивидуальное задание и график (план) проведения практики заполненный соответствующим образом (приложение В), содержание (приложение Б), введение, основная часть (первый и второй разделы), заключение, приложения.

Титульный лист отчета содержит: указание места прохождения практики, данные о руководителе практики от университета и от организации (образец – приложение А).

После титульного листа помещается индивидуальное задание на практику, содержащее график (план) практики, характеристику с места практики.

Содержание отчета о прохождении учебной практики помещают после титульного листа и индивидуального задания. В содержании отчета указывают: перечень разделов (при желании параграфов), номера страниц, с которых начинается каждый из них (образец – приложение Б).

Во введении следует отразить: место и сроки практики; её цели и задачи; выполненные обязанности, изученный информационный материал.

Введение не должно превышать 1 страницы компьютерного набора.

Основная часть отчета содержит два раздела, каждый из которых может быть подразделен на параграфы.

Первый раздел «Краткая характеристика организации-базы практики» представляет собой характеристику места практики по следующей схеме: описание организации – наименование и адрес организации, структура, управление, вид (профиль) деятельности; описание подразделения, где проходила учебная практика – название, функции, задачи подразделения, взаи-

мосвязи (взаимодействие) с другими структурными подразделениями, полномочия, должностные обязанности работников (кратко).

или

Отчет состоит из разделов, раскрывающих комплекс вопросов по применяемому горному оборудованию и обоснованию их основных параметров, по технологии изготовления и ремонта технологического оборудования, а также вопросов конструктивных особенностей горных машин и оборудования.

Второй раздел отчета о прохождении практики по получению первичных профессиональных умений и навыков носит практический характер.

В этом разделе студент должен привести выполненную им самостоятельно конструкторскую документацию на заданный узел горной машины.

Для повышения эффективности прохождения практики в отчете рекомендуется зафиксировать:

обязанности, которые было поручено выполнять в ходе практики (а также анализ – какие из порученных обязанностей было интересно выполнять, а какие нет, почему, с чем это связано?);

трудности, которые было необходимо преодолеть (что не получалось, почему, какие были предложены для решения проблем?);

внутренняя культура взаимоотношений между работниками (возникло ли желание работать в данной организации, почему?).

Объем основной части не должен превышать 6 страниц.

В *заключении* студент должен дать общую оценку конструкторских работ, выполняемых на горном предприятии, с точки зрения методик и допусков, регламентируемых ЕСКД, дать характеристику практики (как проходила практика, знания и навыки (компетенции), которые он приобрел в ходе практики), сделать вывод о ее значении для подготовки специалиста маркшейдера.

или

В *заключении* студент должен указать, как проходила практика, знания и навыки (компетенции), которые он приобрел в ходе практики, выводы и предложения, к которым пришел студент в результате прохождения учебной практики.

Заключение должно быть по объему не более 1-2 стр.

В *приложениях* располагают вспомогательный материал:

перечень материалов, с которыми ознакомился студент в ходе практики;

таблицы цифровых данных;

конструкторскую документацию на заданный узел нефтегазовой машины;

проч.

Объем отчета (без приложений) не должен превышать 8-10 страниц, набранных на компьютере.

Характеристика с места практики должна обязательно содержать Ф.И.О. студента полностью, указание на отношение студента к работе, наличие или отсутствие жалоб на студента, оценку его теоретических знаний, умение применять теоретические знания на практике, степень выраженности необходимых личностных и профессиональных качеств.

Обучающиеся, имеющие стаж практической работы по профилю подготовки/специальности более 1 года могут дополнительно представить заверенную копию трудовой книжки или копию приказа о приеме на работу на соответствующую должность, справку с места работы.

Готовый отчет направляется на проверку руководителю практики от университета. По итогам отчета о прохождении практики по получению первичных профессиональных умений и навыков выставляется зачет.

К защите допускаются студенты, предоставившие руководителю практики от университета полный комплект документов о прохождении практики в установленные сроки.

Во время проведения итогового контроля проверяется наличие всех надлежаще оформленных документов, выполнение студентом индивидуальных заданий, самостоятельной работы и объем изученного материала, отраженные в отчете.

По итогам практики на кафедре проводится защита отчета.

Защита отчета по практике проводится руководителем практики от университета. К защите могут привлекаться руководители организаций - баз проведения практики и непосредственные руководители практики от принимающих организаций.

Форма защиты результатов практики - собеседование. Студент кратко докладывает о содержании своей работы во время практики, отвечает на вопросы принимающих отчет (проводящих защиту).

7. ФОНД ОЦЕНОЧНЫХ СРЕДСТВ ДЛЯ ПРОВЕДЕНИЯ ПРОМЕЖУТОЧНОЙ АТТЕСТАЦИИ ОБУЧАЮЩИХСЯ ПО ПРАКТИКЕ

7.1 Паспорт фонда оценочных средств по практике

Компетенции	Контролируемые результаты обучения		Оценочные средства
способен к абстрактному мышлению, анализу, синтезу ОК-1	<i>знать</i>	основные методы сбора и анализа информации, способы формализации цели и методы ее достижения	вопросы
	<i>уметь</i>	анализировать, обобщать и воспринимать информацию; ставить цель и формулировать задачи по её достижению.	отчет
	<i>владеть</i>	культурой мышления	отчет и его защита
понимает сущности и значения информации в развитии современного общества, способен получать и обрабатывать информацию из различных источников, готов интерпретировать, структурировать и оформлять информацию в доступном для других виде (ОПК-4)	<i>знать</i>	принципы управления и обработки информационных массивов для решения практических задач в области промышленной безопасности	вопросы
	<i>уметь</i>	пользоваться компьютером как средством управления и обработки массивов информации о состоянии условий труда на рабочих местах нефтегазовых предприятий	характеристика с места практики, отчет
	<i>владеть</i>	навыками использования персональных компьютеров как средств управления и обработки данных о состоянии массива горных пород	характеристика с места практики, отчет
способен решать стандартные задачи профессиональной деятельности на основе информационной и библиографической культуры с применением информационно-коммуникационных технологий и с учетом основных требований информационной безопасности (ОПК-5)	<i>знать</i>	способы решения стандартных задач профессиональной деятельности на основе информационной культуры с применением информационно-коммуникационных технологий	вопросы
	<i>уметь</i>	решать стандартные задачи профессиональной деятельности на основе информационной культуры с применением информационно-коммуникационных технологий	характеристика с места практики, отчет
	<i>владеть</i>	навыками решения стандартных задач профессиональной деятельности на основе информационных технологий	характеристика с места практики, отчет
способен принимать участие в работах по расчету и проектированию деталей и узлов машиностроительных конструкций в соот-	<i>знать</i>	способы решения стандартных задач профессиональной деятельности на основе информационной культуры с применением информационно-коммуникационных технологий	вопросы
	<i>уметь</i>	обосновать выбор технологического механического оборудования нефтегазодобывающих, машиностроительных и ремонтных предприятий	характеристика с места практики, отчет

ветствии с техническими заданиями и использованием стандартных средств автоматизации проектирования (ПК-5)			
	<i>владеть</i>	навыками определения расчётных параметров технологического механического оборудования нефтегазодобывающих, машиностроительных и ремонтных предприятий	характеристика с места практики, отчет
способен принимать участие в работах по расчету и проектированию деталей и узлов машиностроительных конструкций в соответствии с техническими заданиями и использованием стандартных средств автоматизации проектирования (ПК-6)	<i>знать</i>	технологические процессы нефтегазового производства; конструкцию и принцип действия машин и оборудования нефтегазового производства; законы равновесия и движения жидкостей и газов; законы подобия; основные методы определения рабочих нагрузок на технологическое оборудование; действующие стандарты на технологические машины и оборудование, технические условия и другие нормативные документы	вопросы
	<i>уметь</i>	проводить расчеты основных параметров технологического оборудования, определять его производительность; осуществлять обработку полученных материалов на ЭВМ; осуществлять контроль соответствия разрабатываемых проектов и технической документации стандартам, техническим условиям и другим нормативным документам; оформлять информацию в доступном для других виде	характеристика с места практики, отчет
	<i>владеть</i>	навыками самостоятельного овладения новыми знаниями, используя современные образовательные технологии, активные и интерактивные методы обучения; профессиональной терминологией; методами проведения расчетов рабочих нагрузок, основных параметров и производительности нефтегазовых агрегатов с использованием средств вычислительной техники, обработки полученной информации и физической интерпретации данных; разработкой рабочей проектной и технической документации, оформлением законченных проектно-конструкторских работ	характеристика с места практики, отчет
умеет проводить предварительное технико-экономическое обоснование проектных решений (ПК-7)	<i>знать</i>	основные показатели эффективности работы производства; сущность прибыли и рентабельности. закономерности функционирования инвестиций; нововведения; обоснование проектных решений.	вопросы
	<i>уметь</i>	-определять себестоимость, прибыли и рентабельность машиностроительного производства применять понятийно - категорийный аппарат управления проектами нововведений. критически оценивать варианты управленческих решений;	характеристика с места практики, отчет
	<i>владеть</i>	-методами расчета себестоимости, прибыли и рентабельности; -знаниями по патентным исследованиям.	характеристика с места практики, отчет
умеет применять методы контроля качества изделий и объектов в сфере профессиональной деятельности, проводить анализ причин нарушений (ПК-9)	<i>знать</i>	современные технологические процессы изготовления деталей машин; методы контроля точности и качества изготовления деталей машин	вопросы
	<i>уметь</i>	выбирать заготовку и способ изготовления детали; пользоваться измерительными приборами и инструментом.	характеристика с места практики, отчет
	<i>владеть</i>	навыками работы в САПР.	характеристика с места практики, отчет
способен обеспечивать технологичность изде-	<i>знать</i>	Технологические процессы изготовления деталей машин,	вопросы

лий и оптимальность процессов их изготовления, умеет контролировать соблюдение технологической дисциплины при изготовлении изделий(ПК-10)	<i>уметь</i>	выбирать оборудование и проектировать необходимую для реализации технологического процесса, выбирать основные и вспомогательные материалы и способы реализации основных технологических процессов	характеристика с места практики, отчет
	<i>владеть</i>	методами расчета, выбора основных параметров инструмента, элементов режима обработки и оборудования, исходя из технических требований к изделию; - методами контроля качества материалов, технологических процессов и изделий;	характеристика с места практики, отчет
способен проектировать техническое оснащение рабочих мест с размещением технологического оборудования, умеет осваивать вводимое оборудование(ПК-11)	<i>знать</i>	основные показатели технологичности конструкции, качественные и количественные методы оценки технологичности; принципы рационального конструирования технологических машин; требования ЕСКД;	Презентация вопросы
	<i>уметь</i>	оценить уровень технологичности конструкции машин; анализировать параметры технологических процессов в соответствии с конструктивными параметрами и функциональным назначением применяемого оборудования;	характеристика с места практики, отчет
	<i>владеть</i>	способами повышения компактности конструкции; методами анализа ошибок.	характеристика с места практики, отчет
способен участвовать в работах по доводке и освоению технологических процессов в ходе подготовки производства новой продукции, проверять качество монтажа и наладки при испытаниях и сдаче в эксплуатацию новых образцов изделий, узлов и деталей выпускаемой продукции (ПК-12)	<i>знать</i>	правила монтажа оборудования.	вопросы
	<i>уметь</i>	проверять качество монтажа.	характеристика с места практики, отчет
	<i>владеть</i>	навыками подготовки производства продукции.	характеристика с места практики, отчет
умеет проверять техническое состояние и остаточный ресурс технологического оборудования, организовывать профилактический осмотр и текущий ремонт технологических машин и оборудования (ПК-13)	<i>знать</i>	технологические процессы нефтегазового производства; конструкцию и принцип действия машин и оборудования нефтегазового производства; виды ремонтов технологического оборудования	Презентация вопросы
	<i>уметь</i>	проверять техническое состояние и остаточный ресурс технологического оборудования; организовывать профилактический осмотр и текущий ремонт технологических машин и оборудования	характеристика с места практики, отчет
	<i>владеть</i>	слесарным и прочим специальным инструментом для организации профилактического осмотра и текущего ремонта технологических машин и оборудования на нефтегазовых промыслах	характеристика с места практики, отчет
умеет проводить мероприятия по профилактике производственного травматизма и профессиональных заболеваний, контролировать соблюдение экологической безопасности проводимых работ (ПК-14)	<i>знать</i>	различные программные продукты общего и специального назначения для моделирования рабочего процесса горных машин и оборудования	вопросы
	<i>уметь</i>	проводить комплексный анализ горно-геологических и горнотехнических условий при добыче твердых полезных ископаемых, а также при эксплуатации горных машин и оборудования	отчет, чертеж деталей
	<i>владеть</i>	навыками применения анализа горно-геологических и горнотехнических условий при добыче твердых полезных ископаемых, а также при эксплуатации горных машин и оборудования	характеристика с места практики, отчет, сборочные чертеж узла
умеет выбирать основные и вспомогательные материалы, спосо-	<i>знать</i>	виды, параметры и область применения технологического оборудования карьеров, обогатительных фабрик, шахт и рудников, машиностроительных и ремонтных предприятий	вопросы

бы реализации технологических процессов, применять прогрессивные методы эксплуатации технологического оборудования при изготовлении технологических машин (ПК-15)	<i>уметь</i>	обосновать выбор технологического механического оборудования карьеров, обогатительных фабрик, шахт и рудников, машиностроительных и ремонтных предприятий	характеристика с места практики
	<i>владеть</i>	навыками определения расчётных параметров технологического механического оборудования карьеров, обогатительных фабрик, шахт и рудников, машиностроительных и ремонтных предприятий	характеристика с места практики
умеет применять методы стандартных испытаний по определению физико-механических свойств и технологических показателей используемых материалов и готовых изделий (ПК-16)	<i>знать</i>	физико-механические свойства горных пород, с которыми взаимодействуют рабочие органы горных машин	Презентация вопросы
	<i>уметь</i>	обеспечивать рациональную высокоэффективную эксплуатацию механического оборудования	отчет, чертеж деталей
	<i>владеть</i>	навыками анализа горно-геологических условий при выборе технологического оборудования карьеров, обогатительных фабрик, шахт и рудников, машиностроительных и ремонтных предприятий	характеристика с места практики, отчет, спецификации на сборочный чертеж
способность проводить гидравлические расчеты, основанные на законах равновесия и движения жидкостей и газов, выполнять простейшие гидрометрические измерения (ПКД-4);	<i>знать</i>	определение давлений в жидкости и газе, находящихся в равновесии; методику определения силы давления жидкости и газа на плоские и криволинейные поверхности; основное уравнение динамики жидкости и газа, и входящие в него величины; режимы движения жидкостей и газов; законы истечения жидкости и газа через отверстия и насадки.	Презентация вопросы
	<i>уметь</i>	определять давление в жидкостях и газах; определять силы давления жидкостей и газов в различных гидротехнических сооружениях.	характеристика с места практики, отчет
	<i>владеть</i>	методиками расчетов гидромеханических и газовых систем; методами оптимизации гидродинамических и газодинамических процессов; методами расчета и анализа аварийных ситуаций при строительстве и эксплуатации гидротехнических и газовых систем.	характеристика с места практики, отчет
способность проведения теплотехнических расчетов основных термодинамических параметров газов, проведения теплотехнических расчетов энергетических установок (ПКД-5).	<i>знать</i>	методики выбора и инженерного расчета устройств, механизмов и машин, работающих на основе термодинамических и газодинамических процессов, базовые методы расчета свойств рабочих тел, процессов преобразования и передачи энергии в термогазодинамических явлениях.	Вопросы Презентация
	<i>уметь</i>	разрабатывать физические и математические модели термодинамических процессов в соответствии с поставленной задачей; Выполнять необходимые расчетно-графические работы термодинамических процессов.	характеристика с места практики, отчет
		Навыками расчета термодинамических процессов, происходящих в устройствах, механизмах и машинах, производственных процессах при поиске, разведке, разработке, добыче и глубокой переработки полезных ископаемых;	характеристика с места практики, отчет

Аттестация по итогам прохождения практики проводится в форме зачета.

Для осуществления промежуточного контроля практики обучающихся используется **Фонд оценочных средств по практике по получению первичных профессиональных умений и навыков** (приложение).

8. ПЕРЕЧЕНЬ УЧЕБНОЙ ЛИТЕРАТУРЫ И РЕСУРСОВ СЕТИ «ИНТЕРНЕТ», НЕОБХОДИМЫХ ДЛЯ ПРОВЕДЕНИЯ ПРАКТИКИ

8.1 Основная литература

№ п/п	Наименование	Кол-во экз.
1	Буровые комплексы/ под общ. ред. К.П. Порожского. – Екатеринбург: Изд-во УГГУ, 2013. – 768 с.	30
2	Технология бурения нефтяных и газовых скважин. Учебник для ВУЗов под общей редакцией Овчинникова В.П. Тюменский государственный индустриальный университет, Уфимский государственный нефтяной технический университет. 2017 год режим доступа https://elibrary.ru/item.asp?id=28770830 https://elibrary.ru/item.asp?id=28854509 https://elibrary.ru/item.asp?id=28867538 https://elibrary.ru/item.asp?id=28373571	Электронный ресурс
3	Сизов В.Ф. Эксплуатация нефтяных скважин [Электронный ресурс] : учебное пособие. Курс лекций / В.Ф. Сизов, Л.Н. Коновалова. — Электрон. текстовые данные. — Ставрополь: Северо-Кавказский федеральный университет, 2014. — 135 с. Режим доступа http://www.iprbookshop.ru/63159.html	Электронный ресурс
4	Покрепин Б.В. Разработка нефтяных и газовых месторождений. Учебное пособие. – Ростов-на Дону, Феникс, 2015 год. Режим доступа https://elibrary.ru/item.asp?id=28373571	Электр. ресурс

8.2 Дополнительная литература

№ п/п	Наименование	Кол-во экз.
1	В.А. Коротенко, Физические основы разработки нефтяных месторождений и методов повышения нефтеотдачи: учебное пособие.- Тюмень, ТюмГНГУ, 2014., режим доступа https://search.rsl.ru/ru/record/01007485800	Электронный ресурс
2	Молчанов А.Г. Машины и оборудование для добычи нефти и газа. Учебник для вузов. 2-е издание, исправленное и дополненное – М.: «Издательский дом Альянс», 2010. – 588 с. режим доступа https://search.rsl.ru/ru/record/01004745932	Электронный ресурс
3	Практическое руководство по технологии бурения скважин на жидкие и газообразные полезные ископаемые : Справ. пособие / А.Г. Калинин, А.З. Левицкий, А.Г. Мессер, Н.В. Соловьев; Под ред. А.Г. Калинина. - М. : Недра, 2001. - 448, [2] с. : ил., табл.; 21 см.; ISBN 5-8365-0087-8 Режим доступа https://search.rsl.ru/ru/record/01000752859	Электронный ресурс
4	Буровые комплексы/ под общ. ред. А.М Гусмана и К.П. Порожского. – Екатеринбург: Изд-во УГГУ, 2002. – 543 с.,	25

8.3 Ресурсы сети «Интернет»

1. О возмещении трудящимся при несчастных случаях на производстве [Электронный ресурс]: Конвенция № 17 1925.

2. О пособиях в случаях производственного травматизма [Электронный ресурс]: Конвенция № 121 1964. - Режим доступа: ИПС «КонсультантПлюс»
3. Об образовании [Электронный ресурс]: федеральный закон от 28 дек. 2012 г. (с доп. и изм.). - Режим доступа: ИПС «КонсультантПлюс», в локальной сети вуза.
4. О противодействии терроризму [Электронный ресурс]: федеральный закон от 06 марта 2006 г. № 35-ФЗ (с доп. и изм.). - Режим доступа: ИПС «КонсультантПлюс», в локальной сети вуза.
5. Трудовой кодекс РФ [Электронный ресурс]: Федеральный закон от 30.12.2001 № 197-ФЗ (с доп. и изм.). - Режим доступа: ИПС «КонсультантПлюс», в локальной сети вуза.
6. Электронный каталог УГГУ:
в интернете http://109.200.102.42/cgi-bin/irbis64r_15/cgiirbis_64.exe?LNG=&C21COM=F&I21DBN=GORN&P21DBN=GORN
7. Электронно-библиотечная система образовательных и просветительских изданий: [электронный ресурс]. – URL <http://www.iqlib.ru>
8. Российское образование. Федеральный портал: [электронный ресурс]. – Поисковые системы www: Rambler, Mail, Yandex, Google и др.
URL <http://www.edu.ru/modules>
9. Единое окно доступа к образовательным ресурсам: Информационная система: [электронный ресурс]. – URL <http://window.edu.ru>
10. Электронные библиотеки:
Государственная публичная научно-техническая библиотека России - www.gpntb.ru ;
Российская государственная библиотека - www.rsl.ru;
Российская национальная библиотека - <http://ner.ru/>;
11. Основные сайты отечественных журналов – источники информации по курсу:
журнал «Горное оборудование и электромеханика» - <http://www.novtex.ru>;
журнал «Горный журнал» - <http://vniioeng.mcn.ru/inform/neftepromysel>;
журнал «Горная промышленность» - <http://www.ogbus.ru>;
журнал «Уголь» - <http://www.ogt.su>;
12. Сайт Википедия: <http://ru.wikipedia> .

9. ПЕРЕЧЕНЬ ИНФОРМАЦИОННЫХ ТЕХНОЛОГИЙ, ИСПОЛЬЗУЕМЫХ ПРИ ПРОВЕДЕНИИ ПРАКТИКИ, ВКЛЮЧАЯ ПЕРЕЧЕНЬ ПРОГРАММНОГО ОБЕСПЕЧЕНИЯ И ИНФОРМАЦИОННЫХ СПРАВОЧНЫХ СИСТЕМ

Для успешного прохождения практики, студент использует:

1. Система APM WinMachine
2. Компас 3D ASCON
3. SolidWorks 9
4. MathCAD
5. Microsoft Windows 8 Professional
6. Microsoft Office Standard 2013
7. Microsoft SQL Server Standard 2014
8. Microsoft Office Professional 2010
9. Microsoft Windows 8 Professional
10. Microsoft Office Professional 2013
11. Statistica Base
12. Система распознавания текста ABBYY FineReader 12 Professional
13. FineReader 12 Professional.

10. МАТЕРИАЛЬНО-ТЕХНИЧЕСКАЯ БАЗА, НЕОБХОДИМАЯ ДЛЯ ПРОВЕДЕНИЯ ПРАКТИКИ

Для проведения практики необходимо следующее материально-техническое оборудование: рабочее место, соответствующее нормам санитарно-гигиенического и противопожарного законодательства Российской Федерации, библиотека УГГУ.

Материально-техническое обеспечение практики возлагается на руководителей организаций, принимающих обучающихся для прохождения практики по получению первичных профессиональных умений и навыков.

11. ТРЕБОВАНИЯ К ОФОРМЛЕНИЮ ОТЧЕТА ПО ПРАКТИКЕ ПО ПОЛУЧЕНИЮ ПЕРВИЧНЫХ ПРОФЕССИОНАЛЬНЫХ УМЕНИЙ И НАВЫКОВ

11.1 ОБЩИЕ ТРЕБОВАНИЯ

Оформление отчета осуществляется в соответствии с требованиями государственных стандартов и университета.

Отчет выполняется печатным способом с использованием компьютера.

Каждая страница текста, включая иллюстрации и приложения, нумеруется арабскими цифрами, кроме титульного листа и содержания, по порядку без пропусков и повторений. Номера страниц проставляются, начиная с введения (третья страница), в центре нижней части листа без точки.

Текст работы следует печатать, соблюдая следующие размеры полей: правое – 10 мм, верхнее и нижнее – 20 мм, левое – 30 мм.

Рекомендуемым типом шрифта является Times New Roman, размер которого 14 pt (пунктов) (на рисунках и в таблицах допускается применение более мелкого размера шрифта, но не менее 10 pt).

Текст печатается через 1,5-ый интервал, красная строка – 1,25 см.

Цвет шрифта должен быть черным, необходимо соблюдать равномерную плотность, контрастность и четкость изображения по всей работе. Разрешается использовать компьютерные возможности акцентирования внимания на определенных терминах и формулах, применяя курсив, полужирный шрифт не применяется.

11.2 ПРАВИЛА ОФОРМЛЕНИЯ НАИМЕНОВАНИЙ И НУМЕРАЦИИ СТРУКТУРНЫХ ЭЛЕМЕНТОВ, ГЛАВ И ПАРАГРАФОВ

Отчет должен включать следующие структурные элементы: титульный лист, содержание, введение, основной текст, заключение, приложения (является дополнительным элементом). Основной текст может быть разделен на разделы и параграфы.

Каждый структурный элемент отчета (титульный лист, содержание, введение, заключение, приложение) и разделы необходимо начинать с новой страницы. Следующий параграф внутри одного раздела начинается через 2 межстрочных интервала на том же листе, где закончился предыдущий.

Расстояние между заголовком структурного элемента и текстом, заголовками главы и параграфа, заголовком параграфа и текстом составляет 2 межстрочных интервала.

Наименования структурных элементов письменной работы («СОДЕРЖАНИЕ», «ВВЕДЕНИЕ», «ЗАКЛЮЧЕНИЕ», «ПРИЛОЖЕНИЕ») служат заголовками структурных элементов. Данные наименования пишутся по центру страницы без точки в конце прописными (заглавными) буквами, не подчеркивая.

Разделы, параграфы должны иметь заголовки. Их следует нумеровать арабскими цифрами и записывать по центру страницы прописными (заглавными) буквами без точки в конце, не подчеркивая. Номер раздела указывается цифрой (например, 1, 2, 3), номер параграфа включает

номер раздела и порядковый номер параграфа, разделенные точкой (например, 1.1, 2.1, 3.3). После номера раздела и параграфа в тексте точку не ставят. Если заголовок состоит из двух предложений, их разделяют точкой. Переносы слов в заголовках не допускаются. Не допускается писать заголовок параграфа на одном листе, а его текст – на другом.

В содержании работы наименования структурных элементов указываются с левого края страницы, при этом первая буква наименования является прописной (заглавной), остальные буквы являются строчными, например:

Введение

1 Краткая характеристика организации – места прохождения практики

2 Практический раздел – выполненные работы

Заключение

Приложения

11.3 ПРАВИЛА ОФОРМЛЕНИЯ СОКРАЩЕНИЙ И АББРЕВИАТУР

Сокращение русских слов и словосочетаний допускается при условии соблюдения требований ГОСТ 7.12–93 «Система стандартов по информации, библиотечному и издательскому делу. Библиографическая запись. Сокращение слов на русском языке. Общие требования и правила».

В тексте письменной работы допускаются общепринятые сокращения и аббревиатуры, установленные правилами орфографии и соответствующими нормативными документами, например: год – г., годы – гг., и так далее – и т. д., метр – м, тысяч – тыс., миллион – млн, миллиард – млрд, триллион – трлн, страница – с., Российская Федерация – РФ, общество с ограниченной ответственностью – ООО.

При использовании авторской аббревиатуры необходимо при первом ее упоминании дать полную расшифровку, например: «... Уральский государственный горный университет (далее – УГГУ)...».

Не допускается использование сокращений и аббревиатур в заголовках письменной работы, глав и параграфов.

11.4 ПРАВИЛА ОФОРМЛЕНИЯ ПЕРЕЧИСЛЕНИЙ

При необходимости в тексте работы могут быть приведены перечисления. Перед каждым элементом перечисления следует ставить дефис (иные маркеры не допустимы). Например:

«... заключение содержит:

- краткие выводы;
- оценку решений;
- разработку рекомендаций.»

При необходимости ссылки в тексте работы на один из элементов перечисления вместо дефиса ставятся строчные буквы в порядке русского алфавита, начиная с буквы а (за исключением букв ё, з, й, о, ч, ъ, ы, ь). Для дальнейшей детализации перечислений необходимо использовать арабские цифры, после которых ставится скобка, а запись производится с абзацного отступа. Например:

- а) ...;
- б) ...;
- 1) ...;
- 2) ...;
- в) ...

11.5 ПРАВИЛА ОФОРМЛЕНИЯ РИСУНКОВ

В письменной работе для наглядности, уменьшения физического объема сплошного текста следует использовать иллюстрации – графики, схемы, диаграммы, чертежи, рисунки и фотографии. Все иллюстрации именуется рисунками. Их количество зависит от содержания работы и должно быть достаточно для того, чтобы придать ей ясность и конкретность.

На все рисунки должны быть даны ссылки в тексте работы, например: «... в соответствии с рисунком 2 ...» или «... тенденцию к снижению (рисунок 2)».

Рисунки следует располагать в работе непосредственно после текста, в котором они упоминаются впервые (при наличии достаточного пространства для помещения рисунка со всеми поясняющими данными), или на следующей странице. Если рисунок достаточно велик, его можно размещать на отдельном листе. Допускается поворот рисунка по часовой стрелке (если он выполнен на отдельном листе). Рисунки, размеры которых больше формата А4, учитывают как одну страницу и помещают в приложении.

Рисунки, за исключением рисунков в приложениях, следует нумеровать арабскими цифрами сквозной нумерацией по всей работе. Каждый рисунок (схема, график, диаграмма) обозначается словом «Рисунок», должен иметь заголовок и подписываться следующим образом – посередине строки без абзачного отступа, например:



Рисунок 1 – Структура администрации организации

Если на рисунке отражены показатели, то после заголовка рисунка через запятую указывается единица измерения, например:

Рисунок 1 – Структура добычи, %

Рисунки каждого приложения обозначают отдельной нумерацией арабскими цифрами с добавлением перед цифрой обозначения приложения (например, рисунок А.3).

Если рисунок взят из первичного источника без авторской переработки, следует сделать ссылку, например:

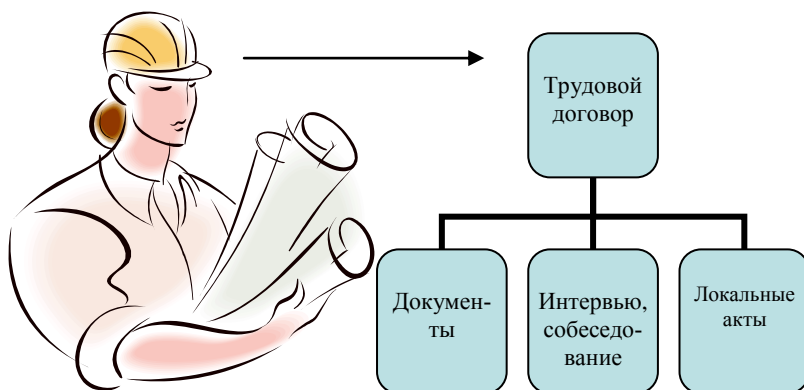
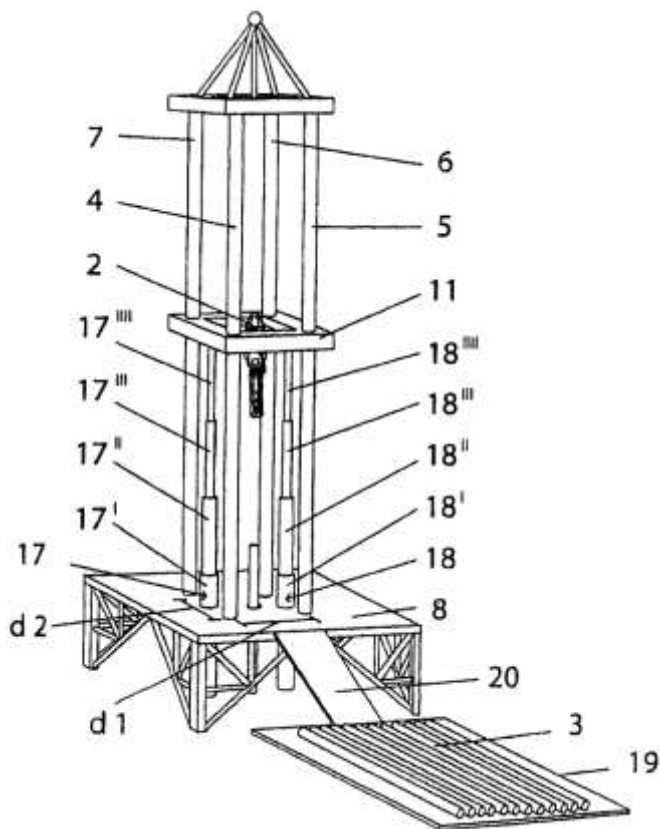


Рисунок 1 - Процесс заключения трудового договора [8, с. 46]

Если рисунок является авторской разработкой, необходимо после заголовка рисунка поставить знак сноски и указать в форме подстрочной сноски внизу страницы, на основании каких источников он составлен, например:



Фиг.4

Рисунок 2 – Буровая установка,.....⁷

При необходимости между рисунком и его заголовком помещаются поясняющие данные (подрисующий текст), например, легенда.

11.6. ПРАВИЛА ОФОРМЛЕНИЯ ТАБЛИЦ

В письменной работе фактический материал в обобщенном и систематизированном виде может быть представлен в виде таблицы для наглядности и удобства сравнения показателей.

На все таблицы должны быть ссылки в работе. При ссылке следует писать слово «таблица» с указанием ее номера, например: «...в таблице 2 представлены ...» или «... характеризуется показателями (таблица 2)».

Таблицу следует располагать в работе непосредственно после текста, в котором она упоминается впервые, или на следующей странице.

Таблицы, за исключением таблиц в приложениях, следует нумеровать арабскими цифрами сквозной нумерацией по всей работе. Каждая таблица должна иметь заголовок, который должен отражать ее содержание, быть точным, кратким. Заголовок таблицы следует помещать над таблицей слева, без абзацного отступа в одну строку с ее номером через тире, например:

⁷ Составлено автором по: [15, 23, 42].

Таблица 3 – Количество тонн угля, добытого шахтами Свердловской области

Наименование организации	2017	2018
ПАО «Бокситы Севера»	58	59
Березниковская шахта	29	51

Если таблица взята из первичного источника без авторской переработки, следует сделать ссылку, например:

Таблица 2 – Динамика основных показателей развития шахтного строительства в России за 2015–2018 гг. [15, с. 35]

	2015	2016	2017	2018
Объем строительства, млрд. руб.				
.....				

Если таблица является авторской разработкой, необходимо после заголовка таблицы поставить знак сноски и указать в форме подстрочной сноски внизу страницы, на основании каких источников она составлена, например:

Таблица 3 – Количество оборудования¹

Вид оборудования	2016	2017
Буровая машина	3	5
.....	3	7

Располагают таблицы на странице обычно вертикально. Помещенные на отдельной странице таблицы могут быть расположены горизонтально, причем графа с наименованиями показателей должна размещаться в левой части страницы. Слева, справа и снизу таблицы ограничивают линиями.

Таблицу с большим числом строк допускается переносить на другую страницу. При переносе части таблицы на другую страницу слово «Таблица» указывают один раз слева над первой частью таблицы. На странице, на которую перенесена часть таблицы, слева пишут «Продолжение таблицы» или «Окончание таблицы» с указанием номера таблицы и повторением шапки таблицы.

Если таблица переносится, то на странице, где помещена первая часть таблицы, нижняя ограничительная линия таблицы не проводится. Это же относится к странице (страницам), где помещено продолжение (продолжения) таблицы. Нижняя ограничительная линия таблицы проводится только на странице, где помещено окончание таблицы.

Заголовки граф и строк таблицы следует писать с прописной буквы в единственном числе, а подзаголовки граф – со строчной буквы, если они составляют одно предложение с заголовком, или с прописной буквы, если они имеют самостоятельное значение. В конце заголовков и подзаголовков таблиц точки не ставят. Заголовки граф, как правило, записывают параллельно строкам таблицы. При необходимости допускается перпендикулярное расположение заголовков граф.

¹ Составлено автором по: [2, 7, 10]

Примечания к таблице (подтабличные примечания) размещают непосредственно под таблицей в виде: а) общего примечания; б) сноски; в) отдельной графы или табличной строки с заголовком. Выделять примечание в отдельную графу или строку целесообразно лишь тогда, когда примечание относится к большинству строк или граф. Примечания к отдельным заголовкам граф или строк следует связывать с ними знаком сноски. Общее примечание ко всей таблице не связывают с ней знаком сноски, а помещают после заголовка «Примечание» или «Примечания», оформляют как внутритекстовое примечание.

Допускается применять размер шрифта в таблице меньший, чем в тексте работы, но не менее 10 pt.

Если все показатели, приведенные в графах таблицы, выражены в одной и той же единице измерения, то ее обозначение необходимо помещать над таблицей справа. Если показатели таблицы выражены в разных единицах измерения, то обозначение единицы измерения указывается после наименования показателя через запятую. Допускается при необходимости выносить в отдельную графу обозначения единиц измерения.

Текст, повторяющийся в строках одной и той же графы и состоящий из одиночных слов, чередующихся с цифрами, заменяют кавычками. Если повторяющийся текст состоит из двух или более слов, то при первом повторении его заменяют словами «То же», а далее – кавычками. Если предыдущая фраза является частью последующей, то допускается заменить ее словами «То же» и добавить дополнительные сведения. При наличии горизонтальных линий текст необходимо повторять. Если в ячейке таблицы приведен текст из нескольких предложений, то в последнем предложении точка не ставится.

Заменять кавычками повторяющиеся в таблице цифры, математические знаки, знаки процента и номера, обозначения нормативных материалов, марок материалов не допускается.

При отсутствии отдельных данных в таблице следует ставить прочерк (тире). Цифры в графах таблиц должны проставляться так, чтобы разряды чисел во всей графе были расположены один под другим, если они относятся к одному показателю. В одной графе должно быть соблюдено, как правило, одинаковое количество десятичных знаков для всех значений величин.

Если таблицы размещены в приложении, их нумерация имеет определенные особенности. Таблицы каждого приложения нумеруют отдельной нумерацией арабскими цифрами. При этом перед цифрой, обозначающей номер таблицы в приложении, ставится буква соответствующего приложения, например:

Таблица В.1.– Динамика показателей за 2016–2017 гг.

Если в документе одна таблица, то она должна быть обозначена «Таблица 1» или «Таблица В.1», если она приведена в приложении (допустим, В).

11.7 ПРАВИЛА ОФОРМЛЕНИЯ ПРИМЕЧАНИЙ И ССЫЛОК

При необходимости пояснить содержание текста, таблицы или иллюстрации в работе следует помещать примечания. Их размещают непосредственно в конце страницы, таблицы, иллюстрации, к которым они относятся, и печатают с прописной буквы с абзацного отступа после слова «Примечание» или «Примечания». Если примечание одно, то после слова «Примечание» ставится тире и примечание печатается с прописной буквы. Одно примечание не нумеруют. Если их несколько, то после слова «Примечания» ставят двоеточие и каждое примечание печатают с прописной буквы с новой строки с абзацного отступа, нумеруя их по порядку арабскими цифрами.

Цитаты, а также все заимствования из печати данные (нормативы, цифры и др.) должны иметь библиографическую ссылку на первичный источник. Ссылка ставится непосредственно после того слова, числа, предложения, по которому дается пояснение, в квадратных скобках. В квадратных скобках указывается порядковый номер источника в соответствии со списком использованных источников и номер страницы, с которой взята информация, например: [4, с. 32]. Это значит, использован четвертый источник из списка литературы со страницы 32. Если дает-

ся свободный пересказ принципиальных положений тех или иных авторов, то достаточно указать в скобках после изложения заимствованных положений номер источника по списку использованной литературы без указания номера страницы.

11.8 ПРАВИЛА ОФОРМЛЕНИЯ СПИСКА ИСПОЛЬЗОВАННЫХ ИСТОЧНИКОВ

Оформлению списка использованных источников, прилагаемого к отчету, следует уделять самое серьезное внимание.

Сведения об источниках приводятся в следующем порядке:

1) **нормативные правовые акты:** Нормативные правовые акты включаются в список в порядке убывания юридической силы в следующей очередности: международные нормативные правовые акты, Конституция Российской Федерации, федеральные конституционные законы, федеральные законы, акты Конституционного Суда Российской Федерации, решения других высших судебных органов, указы Президента Российской Федерации, постановления Правительства Российской Федерации, нормативные правовые акты федеральных органов исполнительной власти, законы субъектов Российской Федерации, подзаконные акты субъектов Российской Федерации, муниципальные правовые акты, акты организаций.

Нормативные правовые акты одного уровня располагаются в хронологическом порядке, от принятых в более ранние периоды к принятым в более поздние периоды.

Примеры оформления нормативных правовых актов и судебной практики:

1. Об общих принципах организации законодательных (представительных) и исполнительных органов власти субъектов Российской Федерации [Текст]: Федеральный закон от 06.10.1999 г. № 184-ФЗ // Собрание законодательства РФ. - 1999. - № 43.

2. О порядке разработки и утверждения административных регламентов исполнения государственных функций (предоставления государственных услуг) [Электронный ресурс]: Постановление Правительства РФ от 11.11.2005 г. № 679. - Доступ из справочно-правовой системы «КонсультантПлюс». – Режим доступа: <http://www.consultant.ru>.

3. О практике применения судами Закона Российской Федерации «О средствах массовой информации» [Электронный ресурс]: Постановление Пленума Верховного Суда РФ от 15.06.2010 № 16. - Доступ из справочно-правовой системы «КонсультантПлюс». – Режим доступа: <http://www.consultant.ru>.

4. Определение судебной коллегии по гражданским делам Верховного Суда Российской Федерации по иску Цирихова // Бюллетень Верховного Суда Российской Федерации. -1994. -№9. - С. 1-3.

2) **книги, статьи, материалы конференций и семинаров.** Располагаются по алфавиту фамилии автора или названию, если книга печатается под редакцией. Например:

5. Абрамова, А.А. Трудовое законодательство и права женщин [Текст] / А.А.Абрамова // Вестн. Моск. ун-та. Сер. 11, Право. - 2001. - № 5. - С. 23–25.

6. Витрянский, В.В. Договор банковского счета [Текст] / В.В. Витрянский // Хозяйство и право.- 2006.- № 4.- С. 19 – 25.

7. Двинянинова, Г.С. Комплимент: Коммуникативный статус или стратегия в дискурсе [Текст] / Г.С. Двинянинова // Социальная власть языка: сб. науч. тр. / Воронеж. межрегион. ин-т обществ. наук, Воронеж. гос. ун-т, Фак. романо-герман. истории. - Воронеж, 2001. - С. 101–106.

8. История России [Текст]: учеб. пособие для студентов всех специальностей / В.Н. Быков [и др.]; отв. ред. В.Н. Сухов; М-во образования Рос. Федерации, С.-Петербург. гос. лесотехн. акад. - 2-е изд., перераб. и доп. / при участии Т.А. Суховой. - СПб.: СПбЛТА, 2001. - 231 с.

9. Трудовое право России [Текст]: учебник / Под ред. Л.А.Сыроватской. - М.: Юристъ, 2006. - 280 с.

10. Семенов, В.В. Философия: итог тысячелетий. Философская психология [Текст] / В.В. Семенов; Рос. акад. наук, Пушкин. науч. центр, Ин-т биофизики клетки, Акад. проблем сохранения жизни. - Пушино: ПНЦ РАН, 2000. - 64 с.

11. Черткова, Е.Л. Утопия как способ постижения социальной действительности [Электронный ресурс] / Е.Л. Черткова // Социемы: журнал Уральского гос. ун-та. - 2002. - N 8. - Режим доступа: <http://www2/usu.ru/philosoph/chertkova>.

12. Юридический советник [Электронный ресурс]. - 1 электрон. опт. диск (CD-ROM) : зв., цв. ; 12 см. - Прил.: Справочник пользователя [Текст] / сост. В.А. Быков. - 32 с.;

3) **статистические сборники, инструктивные материалы, методические рекомендации, реферативная информация, нормативно-справочные материалы.** Располагаются по алфавиту. Например:

13. Временные методические рекомендации по вопросам реструктуризации бюджетной сферы и повышения эффективности расходов региональных и местных бюджетов (Краткая концепция реструктуризации государственного и муниципального сектора и повышения эффективности бюджетных расходов на региональном и местном уровнях) [Текст]. - М.: ИЭПП, 2006. - 67 с.

14. Свердловская область в 1992-1996 годах [Текст]: Стат. сб. / Свердл. обл. комитет гос. статистики Госкомстата РФ. - Екатеринбург, 1997. - 115 с.

15. Социальное положение и уровень жизни населения России в 2010 г. [Текст]: Стат. сб. / Росстат. - М., 2002. - 320 с.

16. Социально-экономическое положение федеральных округов в 2010 г. [Электронный ресурс]. - Режим доступа: <http://www.gks.ru>

4) **книги и статьи на иностранных языках** в алфавитном порядке. Например:

17. An Interview with Douglass C. North [Text] // The Newsletter of The Cliometric Society. - 1993. - Vol. 8. - N 3. - P. 23-28.

18. Burkhead, J. The Budget and Democratic Government [Text] / Lyden F.J., Miller E.G. (Eds.) / Planning, Programming, Budgeting. Markham : Chicago, 1972. 218 p.

19. Miller, D. Strategy Making and Structure: Analysis and Implications for Performance [Text] // Academy of Management Journal. - 1987. - Vol. 30. - N 1. - P. 45-51;

20. Marry S.E. Legal Pluralism. - Law and Society Review. Vol 22.- 1998.- №5.- p. 22-27

5) **интернет-сайты.** Например:

21. Министерство финансов Российской Федерации: [Электронный ресурс]. - Режим доступа: <http://www.minfin.ru>

22. Российская книжная палата: [Электронный ресурс]. - Режим доступа: <http://www.bookchamber.ru>

В списке использованных источников применяется сквозная нумерация с применением арабского алфавита. Все объекты печатаются единым списком, группы объектов не выделяются, источники печатаются с абзацного отступа.

Объекты описания списка должны быть обозначены терминами в квадратных скобках⁸:

- [Видеозапись];
- [Мультимедиа];
- [Текст];
- [Электронный ресурс].

При занесении источников в список литературы следует придерживаться установленных правил их библиографического описания.

⁸ Полный перечень см. в: Система стандартов по информации, библиотечному и издательскому делу. Библиографическая запись. Библиографическое описание. Общие требования и правила составления [Текст]: ГОСТ 7.1-2003.

ПРАВИЛА ОФОРМЛЕНИЯ ПРИЛОЖЕНИЙ

В приложения рекомендовано включать материалы, которые по каким-либо причинам не могут быть включены в основную часть: материалы, дополняющие работу; таблицы вспомогательных цифровых данных; инструкции, методики, описания алгоритмов и программ задач, иллюстрации вспомогательного характера; нормативные правовые акты, например, должностные инструкции. В приложения также включают иллюстрации, таблицы и распечатки, выполненные на листах формата А3.

Приложения оформляют как продолжение данного документа на последующих его листах после списка использованных источников.

Приложения обозначают заглавными буквами русского алфавита, начиная с А, за исключением букв Ё, З, Й, О, Ч, Ъ, Ы, Ь (ПРИЛОЖЕНИЕ А, ПРИЛОЖЕНИЕ Б, ПРИЛОЖЕНИЕ В и т.д.). Допускается обозначение приложений буквами латинского алфавита, за исключением букв I и O. В случае полного использования букв русского и латинского алфавитов допускается обозначать приложения арабскими цифрами.

Само слово «ПРИЛОЖЕНИЕ» пишется прописными (заглавными) буквами.

Если в работе одно приложение, оно обозначается «ПРИЛОЖЕНИЕ А».

Каждое приложение следует начинать с новой страницы. При этом слово «ПРИЛОЖЕНИЕ» и его буквенное обозначение пишутся с абзацного отступа.

Приложение должно иметь заголовок, который записывают на следующей строке после слова «ПРИЛОЖЕНИЕ» с абзацного отступа. Заголовок пишется с прописной буквы.

В тексте работы на все приложения должны быть даны ссылки, например: «... в приложении Б...». Приложения располагают в порядке ссылок на них в тексте работы.

Текст каждого приложения, при необходимости, может быть разделен на разделы, подразделы, пункты, подпункты, которые нумеруют в пределах каждого приложения. Перед номером ставится обозначение этого приложения.

Приложения должны иметь общую с остальной частью документа сквозную нумерацию страниц.

ПРИЛОЖЕНИЯ

ПРИЛОЖЕНИЕ А

Образец оформления титульного листа отчета по практике



Федеральное государственное бюджетное образовательное учреждение
высшего образования
«Уральский государственный горный университет»
(ФГБОУ ВО «УГГУ»)
620144, г. Екатеринбург, ул. Куйбышева, 30

ОТЧЕТ

о прохождении _____ практики
(название практики)

(наименование организации прохождения практики)

Направление подготовки: 15.03.02
*ТЕХНОЛОГИЧЕСКИЕ МАШИНЫ И ОБО-
РУДОВАНИЕ*

Профиль:
*МАШИНЫ И ОБОРУДОВАНИЕ НЕФТЯ-
НЫХ И ГАЗОВЫХ ПРОМЫСЛОВ*

Студент: Борисов А. В.
Группа: ГМО-20-2

Руководитель практики от университета:
Гаврилова Л.А.

Руководитель практики от организации:
Чупраков В.Б., главный механик

Оценка _____

Подпись _____

Екатеринбург
2020

ПРИЛОЖЕНИЕ Б

Образец оформления содержания отчета по практике по получению первичных профессиональных умений и навыков

СОДЕРЖАНИЕ

	Введение	3
1	Краткая характеристика организации - места практики	5
1.1	Организационная структура организации и нормативная основа ее деятельности	...
1.2	Характеристика структурного подразделения	...

2	Практический раздел – выполненные работы	
2.1	Виды и объем выполненных работ	
2.2	
	Заключение	
	Приложения	

ПРИЛОЖЕНИЕ В



Федеральное государственное бюджетное образовательное учреждение
высшего образования
«Уральский государственный горный университет»
(ФГБОУ ВО «УГГУ»)
620144, г. Екатеринбург, ул. Куйбышева, 30

НАПРАВЛЕНИЕ НА ПРАКТИКУ

Студент _____
(фамилия, имя, отчество)

_____ курса _____ факультета

специальности _____ направляется в

_____ (наименование и адрес организации)

для прохождения _____ практики с _____ по _____

Декан факультета _____

М.П.

Руководитель практики от университета _____

тел. кафедры: 8(343) _____

Отметка организации

Дата прибытия студента в организацию « _____ » _____ 20__ г.

Направлен

_____ (наименование структурного подразделения)

Приказ № _____ от « _____ » _____ 20__ г.

Практику окончил « _____ » _____ 20__ г. Приказ № _____

Руководитель практики от организации

_____ (должность)

_____ (ф. и. о.)

М.П.

ИНДИВИДУАЛЬНОЕ ЗАДАНИЕ НА ПЕРИОД ПРАКТИКИ

Содержание индивидуального задания

Оценка выполнения индивидуального задания _____

График (план) прохождения практики

Период	Характеристика работы	Текущий контроль (выполнено/не выполнено)	Подпись руководителя практики от университета/ организации
1 день практики 01.07.2020	Проведение инструктажа в организации по технике безопасности и охране труда		
02.07.2020- 03.07.2020	Создание конкретного представления о деятельности организации и соответствующего структурного подразделения		
...	...		
15.07.2020- 30.07.2020	Выполнение заданий по поручению и под наблюдением механика (конструктора) - изучение деятельности механика (конструктора); - изучение особенностей эксплуатации горных машин и оборудования; - и т.д.		

СОГЛАСОВАНО:

Подпись руководителя практики от университета _____

Подпись руководителя практики от организации _____

Отзыв
об отчете о прохождении практики студента
(заполняется руководителем практики от университета)

1. Выводы (характеристика отчета в целом, соответствие объема, содержания отчета программе):

2. Недостатки отчета:

Оценка по результатам защиты:

Руководитель практики от университета

И.О. Фамилия

(подпись)

«__» _____ 20__ г.

ПРИЛОЖЕНИЕ Г

ХАРАКТЕРИСТИКА РАБОТЫ СТУДЕНТА НА ПРАКТИКЕ

Характеристика должна содержать указание на отношение студента к работе, оценку его теоретических знаний, умение применять теоретические знания на практике, степень выраженности необходимых личностных и профессиональных качеств, вывод руководителя практики от Организации о полноте выполнения индивидуального задания и отсутствии / наличии замечаний к прохождению практики студента

[Характеристика студента с места практики описывает его профессиональную подготовку, теоретические знания, практические навыки и деловые качества, которые он проявил в период прохождения практики. Писать документ нужно в официальном стиле, при этом необходимо указать в характеристике следующие сведения:

- фамилия и инициалы обучающегося;
- обязанности обучающегося в период прохождения практики;
- профессиональные качества студента;
- особенности студента, проявленные при общении с трудовым коллективом;
- практические навыки, освоенные студентом;
- оценку, выставленную студенту по результатам прохождения практики].

Главная цель составления характеристики студента с места практики — описание его профессиональной подготовки, а также новых знаний и навыков, которые он приобрел в процессе практической деятельности в конкретной организации. Подробная характеристика позволит руководителю практики со стороны учебного заведения объективно оценить ее эффективность и поставить обучающемуся справедливую оценку.

Например

Кочетова Елена Ивановна проходила практику в ООО «Исеть» в отделе, практика была организована в соответствии с программой. В период прохождения практики Кочетова Е.И. зарекомендовала себя с положительной стороны, дисциплинированным практикантом, стремящимся к получению новых знаний, навыков и умений, нацелена на повышение своей будущей профессиональной квалификации.

В период практики Кочетова Е.В. ознакомилась со структурой организации, основными направлениями ее деятельности, работой отдела, нормативными документами, регулирующими деятельность организации, спецификой функциональных обязанностей маркшейдера и приняла активное участие в текущей деятельности.

Под руководством опытного специалиста, начальника отдела..... изучала, методические материалы по; трудовое законодательство; порядок составления прогнозов....., определения перспективной и текущей потребности в; состояние рынка продаж; системы и методы оценки...; методы анализа; порядок оформления, ведения документации, связанной с; порядок формирования и ведения банка данных о; методы, порядок составления установленной отчетности; возможности использования современных информационных технологий в работе

К поручениям руководителя практики и выполняемой работе относилась добросовестно. Во время прохождения практики продемонстрировала знание теоретического материала, профессиональной терминологии...; умение применять теоретические знания на практике; продемонстрировала навыки проведения, умение найти.... и применить их; грамотно оформляла документацию.....

Индивидуальное задание выполнено в полном объеме, замечаний к прохождению практики нет.

Практика Кочетовой Е.И. заслуживает оценки «отлично» или положительной оценки.

Руководитель организации _____ (подпись) _____ ФИО
МП

МИНИСТЕРСТВО НАУКИ И ВЫСШЕГО ОБРАЗОВАНИЯ
РОССИЙСКОЙ ФЕДЕРАЦИИ

Федеральное государственное бюджетное образовательное учреждение
высшего образования
«Уральский государственный горный университет»

УТВЕРЖДАЮ
Проректор по учебно-методическому
комплексу
С.А. Упоров



Б2.В.05(ПД) ПРЕДДИПЛОМНАЯ ПРАКТИКА

Направление подготовки

15.03.02 Технологические машины и оборудование

Направленность (профиль)

Машины и оборудование нефтяных и газовых промыслов

форма обучения: очная, заочная

год набора: 2021

Автор: Лагунова Ю.А., д-р техн. наук, профессор

Одобрена на заседании кафедры

Горные машины и комплексы

(название кафедры)

Зав.кафедрой

(подпись)

Суслов Н.М.

(Фамилия И.О.)

Протокол № 2 от 09.10.2020

(Дата)

Рассмотрена методической комиссией
факультета

Горно-механического

(название факультета)

Председатель

Осипов П.А.

(Фамилия И.О.)

Протокол № 2 от 14. 10. 2020

(Дата)

Екатеринбург
2020

СОДЕРЖАНИЕ

1. ВИД ПРАКТИКИ, СПОСОБ И ФОРМЫ ЕЕ ПРОВЕДЕНИЯ.....	121
2. ПЕРЕЧЕНЬ ПЛАНИРУЕМЫХ РЕЗУЛЬТАТОВ ОБУЧЕНИЯ ПРИ ПРОХОЖДЕНИИ ПРАКТИКИ, СООТНЕСЕННЫХ С ПЛАНИРУЕМЫМИ РЕЗУЛЬТАТАМИ ОСВОЕНИЯ ОБРАЗОВАТЕЛЬНОЙ ПРОГРАММЫ	122
3. МЕСТО ПРАКТИКИ В СТРУКТУРЕ ОБРАЗОВАТЕЛЬНОЙ ПРОГРАММЫ	132
4. ОБЪЕМ ПРАКТИКИ В ЗАЧЕТНЫХ ЕДИНИЦАХ И ЕЕ ПРОДОЛЖИТЕЛЬНОСТЬ В НЕДЕЛЯХ ЛИБО В АКАДЕМИЧЕСКИХ ИЛИ АСТРОНОМИЧЕСКИХ ЧАСАХ.....	133
5. СОДЕРЖАНИЕ ПРАКТИКИ.....	133
6. ФОРМЫ ОТЧЕТНОСТИ ПО ПРАКТИКЕ	135
7. ФОНД ОЦЕНОЧНЫХ СРЕДСТВ ДЛЯ ПРОВЕДЕНИЯ ПРОМЕЖУТОЧНОЙ АТТЕСТАЦИИ ОБУЧАЮЩИХСЯ ПО ПРАКТИКЕ	137
8. ПЕРЕЧЕНЬ УЧЕБНОЙ ЛИТЕРАТУРЫ И РЕСУРСОВ СЕТИ «ИНТЕРНЕТ», НЕОБХОДИМЫХ ДЛЯ ПРОВЕДЕНИЯ ПРАКТИКИ	143
9. ПЕРЕЧЕНЬ ИНФОРМАЦИОННЫХ ТЕХНОЛОГИЙ, ИСПОЛЬЗУЕМЫХ ПРИ ПРОВЕДЕНИИ ПРАКТИКИ, ВКЛЮЧАЯ ПЕРЕЧЕНЬ ПРОГРАММНОГО ОБЕСПЕЧЕНИЯ И ИНФОРМАЦИОННЫХ СПРАВОЧНЫХ СИСТЕМ	145
10. МАТЕРИАЛЬНО-ТЕХНИЧЕСКАЯ БАЗА, НЕОБХОДИМАЯ ДЛЯ ПРОВЕДЕНИЯ ПРАКТИКИ	145
11 ТРЕБОВАНИЯ К ОФОРМЛЕНИЮ ОТЧЕТА ПО ПРЕДДИПЛОМНОЙ ПРАКТИКЕ.....	146

1. ВИД ПРАКТИКИ, СПОСОБ И ФОРМЫ ЕЕ ПРОВЕДЕНИЯ

Практика студентов является составной частью основной профессиональной образовательной программы высшего образования, одним из видов занятий, предусмотренных учебным планом, непосредственно ориентированных на профессионально-практическую подготовку. Система практического обучения способствует овладению предметными знаниями и умениями, развитию и повышению мотивации к профессиональной деятельности, осознанию себя как компетентного специалиста. Кроме того, она позволяет студенту попробовать свои силы в выбранной профессии, научиться применять теоретические знания, полученные в ходе теоретического обучения. Преддипломная практика позволяет сформировать у студентов навыки *проектно-конструкторской и производственно-технологической деятельности в соответствии с ОПОП и учебным планом* для решения следующих *профессиональных задач*:

в области проектно-конструкторской деятельности:

- сбор и анализ исходных информационных данных для проектирования изделий машиностроения и технологий их изготовления;
- расчет и проектирование деталей и узлов машиностроительных конструкций в соответствии с техническими заданиями и использованием стандартных средств автоматизации проектирования;
- разработка рабочей проектной и технической документации, оформление законченных проектно-конструкторских работ;
- проведение контроля соответствия разрабатываемых проектов и технической документации стандартам, техническим условиям и другим нормативным документам;
- проведение предварительного технико-экономического обоснования проектных решений;

в области производственно-технологической деятельности:

- контроль соблюдения технологической дисциплины при изготовлении изделий;
- организация рабочих мест, их техническое оснащение с размещением технологического оборудования;
- организация метрологического обеспечения технологических процессов, использование типовых методов контроля качества выпускаемой продукции;
- обслуживание технологического оборудования для реализации производственных процессов;
- участие в работах по доводке и освоению технологических процессов в ходе подготовки производства новой продукции;
- подготовка технической документации по менеджменту качества технологических процессов на производственных участках;
- контроль соблюдения экологической безопасности проведения работ; наладка, настройка, регулирование и опытная проверка технологического оборудования и программных средств;
- монтаж, наладка, испытания и сдача в эксплуатацию новых образцов изделий, узлов и деталей выпускаемой продукции;
- проверка технического состояния и остаточного ресурса технологического оборудования, организация профилактических осмотров и текущего ремонта;
- приемка и освоение вводимого оборудования;
- составление инструкций по эксплуатации оборудования и программ испытаний;
- составление заявок на оборудование и запасные части, подготовка технической документации на его ремонт.

Основная цель преддипломной практики - закрепление теоретических и практических знаний; овладение на основе полученных теоретических знаний первичными профессиональными навыками и умениями по обоснованию основных параметров технологических машин и

оборудования, применяемых в топливно-энергетическом комплексе страны; формирование умения организовать самостоятельный трудовой процесс.

Задачами преддипломной практики являются:

- практическое закрепление теоретических знаний, полученных в период обучения;
- получение студентами начальных сведений о будущей профессиональной деятельности;
- приобретение опыта профессиональной деятельности в составе службы главного механика и главного конструктора на нефтегазовом или машиностроительном предприятиях;
- выполнение индивидуальных заданий кафедры.

<i>№ п\п</i>	<i>Вид практики</i>	<i>Способ и формы проведения практики</i>	<i>Место проведения практики</i>
1.	Преддипломная	Способы проведения: стационарная (г. Екатеринбург) или выездная (вне г. Екатеринбурга). Формы проведения практики: дискретно	Преддипломная практика проводится как в структурных подразделениях УГГУ (возможно посещение профильных организаций с целью изучения их опыта решения конкретных профессиональных и производственных задач в соответствии с заданием практики), так и в организациях – базах практики, с которыми у УГГУ заключены договоры о практике, деятельность которых соответствует видам деятельности, осваиваемым в рамках ОПОП ВО.
		Студенты заочной формы обучения могут пройти практику по месту работы, если деятельность организации связана с нефтегазовым делом, при этом профессиональная деятельность, осуществляемая ими, соответствует содержанию практики. В случае несоответствия (отсутствия) места работы профилю обучения, студент обязан согласовать порядок прохождения практики с выпускающей кафедрой.	

При определении мест прохождения практики обучающимися с инвалидностью учитываются рекомендации, содержащиеся в индивидуальной программе реабилитации или абилитации инвалида, относительно рекомендованных условий и видов труда. Выбор мест прохождения практик для инвалидов и лиц с ограниченными возможностями здоровья учитывает требования их доступности.

2. ПЕРЕЧЕНЬ ПЛАНИРУЕМЫХ РЕЗУЛЬТАТОВ ОБУЧЕНИЯ ПРИ ПРОХОЖДЕНИИ ПРАКТИКИ, СООТНЕСЕННЫХ С ПЛАНИРУЕМЫМИ РЕЗУЛЬТАТАМИ ОСВОЕНИЯ ОБРАЗОВАТЕЛЬНОЙ ПРОГРАММЫ

Результатом освоения **преддипломной практики** является формирование у обучающихся следующих компетенций:

общекультурных:

способностью использовать основы философских знаний для формирования мировоззренческой позиции (**ОК-1**);

способностью анализировать основные этапы и закономерности исторического развития общества для формирования гражданской позиции (**ОК-2**);

способностью использовать основы экономических знаний в различных сферах деятельности (**ОК-3**);

способностью использовать основы правовых знаний в различных сферах деятельности **(ОК-4)**;

способностью к коммуникации в устной и письменной формах на русском и иностранном языках для решения задач межличностного и межкультурного взаимодействия **(ОК-5)**;

способностью работать в коллективе, толерантно воспринимая социальные, этнические, конфессиональные и культурные различия **(ОК-6)**;

способностью к самоорганизации и самообразованию **(ОК-7)**;

способностью использовать методы и средства физической культуры для обеспечения полноценной социальной и профессиональной деятельности **(ОК-8)**;

готовностью пользоваться основными методами защиты производственного персонала и населения от возможных последствий аварий, катастроф, стихийных бедствий **(ОК-9)**;

общефессиональных

способностью к приобретению с большой степенью самостоятельности новых знаний с использованием современных образовательных и информационных технологий **(ОПК-1)**;

владением достаточными для профессиональной деятельности навыками работы с персональным компьютером **(ОПК-2)**;

знанием основных методов, способов и средств получения, хранения, переработки информации, умением использовать для решения коммуникативных задач современные технические средства и информационные технологии с использованием традиционных носителей информации, распределенных баз знаний, а также информации в глобальных компьютерных сетях **(ОПК-3)**;

пониманием сущности и значения информации в развитии современного общества, способностью получать и обрабатывать информацию из различных источников, готовностью интерпретировать, структурировать и оформлять информацию в доступном для других виде **(ОПК-4)**;

способностью решать стандартные задачи профессиональной деятельности на основе информационной и библиографической культуры с применением информационно-коммуникационных технологий и с учетом основных требований информационной безопасности **(ОПК-5)**;

профессиональных:

проектно-конструкторская деятельность:

способностью принимать участие в работах по расчету и проектированию деталей и узлов машиностроительных конструкций в соответствии с техническими заданиями и использованием стандартных средств автоматизации проектирования **(ПК-5)**;

способностью разрабатывать рабочую проектную и техническую документацию, оформлять законченные проектно-конструкторские работы с проверкой соответствия разрабатываемых проектов и технической документации стандартам, техническим условиям и другим нормативным документам **(ПК-6)**;

умением проводить предварительное технико-экономическое обоснование проектных решений **(ПК-7)**;

умением проводить патентные исследования с целью обеспечения патентной чистоты новых проектных решений и их патентоспособности с определением показателей технического уровня проектируемых изделий **(ПК-8)**;

умением применять методы контроля качества изделий и объектов в сфере профессиональной деятельности, проводить анализ причин нарушений технологических процессов и разрабатывать мероприятия по их предупреждению **(ПК-9)**;

производственно-технологическая деятельность:

способностью обеспечивать технологичность изделий и оптимальность процессов их изготовления, умением контролировать соблюдение технологической дисциплины при изготовлении изделий **(ПК-10)**;

способностью проектировать техническое оснащение рабочих мест с размещением технологического оборудования, умением осваивать вводимое оборудование **(ПК-11)**;

способностью участвовать в работах по доводке и освоению технологических процессов в ходе подготовки производства новой продукции, проверять качество монтажа и наладки при испытаниях и сдаче в эксплуатацию новых образцов изделий, узлов и деталей выпускаемой продукции (ПК-12);

умением проверять техническое состояние и остаточный ресурс технологического оборудования, организовывать профилактический осмотр и текущий ремонт технологических машин и оборудования (ПК-13);

умением проводить мероприятия по профилактике производственного травматизма и профессиональных заболеваний, контролировать соблюдение экологической безопасности проводимых работ (ПК-14);

умением выбирать основные и вспомогательные материалы, способы реализации технологических процессов, применять прогрессивные методы эксплуатации технологического оборудования при изготовлении технологических машин (ПК-15);

умением применять методы стандартных испытаний по определению физико-механических свойств и технологических показателей используемых материалов и готовых изделий (ПК-16);

профессионально-специализированных

способностью проводить гидравлические расчеты, основанные на законах равновесия и движения жидкостей и газов, выполнять простейшие гидрометрические измерения (ПКД-1);

способностью осуществлять математическое моделирование технологических процессов и технологических машин и оборудования (ПКД-2);

умение проводить математическую обработку экспериментальных данных, умение применять теорию вероятностей и математическую статистику (ПКД-3);

способностью проведения теплотехнических расчетов основных термодинамических параметров газов, проведения теплотехнических расчетов энергетических установок (ПКД-4);

владение основами программирования контроллеров, участвующих в управлении технологическими машинами (ПКД-5).

Компетенция	Код по ФГОС	Результаты обучения	
1	2	3	
способностью использовать основы философских знаний для формирования мировоззренческой позиции	ОК-1	<i>знать</i>	основные концепции математизации и информатизации в научной сфере и социальной области
		<i>уметь</i>	использовать положения и категории философии для оценивания и системного анализа различных социальных тенденций, фактов и явлений и моделирования процессов в научной деятельности
		<i>владеть</i>	навыками анализа текстов, имеющих философское содержание
способностью анализировать основные этапы и закономерности исторического развития общества для формирования гражданской позиции	ОК-2	<i>знать</i>	закономерности и этапы исторического процесса, основные исторические факты, даты, события и имена исторических деятелей России; основные события и процессы отечественной истории в контексте мировой истории
		<i>уметь</i>	критически воспринимать, анализировать и оценивать историческую информацию, факторы и механизмы исторических изменений
		<i>владеть</i>	навыками анализа причинно-следственных связей в развитии российского государства и общества; места человека в историческом процессе и политической организации общества; навыками уважительного и бережного отношения к историческому наследию и культурным традициям России
способностью использовать основы экономических знаний в различных сферах деятельности	ОК-3	<i>знать</i>	базовые экономические понятия, объективные основы функционирования экономики и поведения экономических агентов
		<i>уметь</i>	использовать понятийный аппарат экономической науки для описания экономических и финансовых процессов
		<i>владеть</i>	владеть методами личного финансового планирования

способностью использовать основы правовых знаний в различных сферах деятельности	ОК-4	<i>знать</i>	правовые нормы действующего законодательства, регулирующие отношения в различных сферах жизнедеятельности
		<i>уметь</i>	использовать нормативно-правовые знания в различных сферах жизнедеятельности
		<i>владеть</i>	навыками анализа нормативных актов, регулирующих отношения в различных сферах жизнедеятельности;
способностью к коммуникации в устной и письменной формах на русском и иностранном языках для решения задач межличностного и межкультурного взаимодействия	ОК-5	<i>знать</i>	формы и методы профессиональной коммуникации в устной и письменной формах на русском и иностранном языках для решения задач профессиональной деятельности
		<i>уметь</i>	осуществлять профессиональную коммуникацию в устной и письменной формах на русском и иностранном языках для решения задач профессиональной деятельности
		<i>владеть</i>	профессиональной коммуникацией в устной и письменной формах на русском и иностранном языках для решения задач профессиональной деятельности
способностью работать в коллективе, толерантно воспринимая социальные, этнические, конфессиональные и культурные различия	ОК-6	<i>знать</i>	базовые принципы развития и жизни общества; основные принципы работы в научных группах и малых коллективах.
		<i>уметь</i>	брать ответственность за принятые решения и направленность исследования; толерантно воспринимать социальные, этнические, конфессиональные и культурные различия.
		<i>владеть</i>	навыками совместной работы в различных научных коллективах; навыками управления и организации исследования.
способностью к самоорганизации и самообразованию	ОК-7	<i>знать</i>	методы определения и расчета основных параметров технологических машин.
		<i>уметь</i>	определять и рассчитывать основные параметры технологических машин..
		<i>владеть</i>	навыками по применению принципов и законов механики при создании и эксплуатации новой техники.
способностью использовать методы и средства физической культуры для обеспечения полноценной социальной и профессиональной деятельности	ОК-8	<i>знать</i>	основные средства и методы физического воспитания
		<i>уметь</i>	подбирать и применять методы и средства физической культуры для совершенствования основных физических качеств
		<i>владеть</i>	методами и средствами физической культуры для обеспечения полноценной социальной и профессиональной деятельности;
готовностью пользоваться основными методами защиты производственного персонала и населения от возможных последствий аварий, катастроф, стихийных бедствий	ОК-9	<i>знать</i>	основные природные и техногенные опасности, их свойства и характеристики;
		<i>уметь</i>	идентифицировать основные опасности среды обитания человека, оценивать риск их реализации;
		<i>владеть</i>	понятийно-терминологическим аппаратом в области безопасности жизнедеятельности;
способностью к приобретению с большой степенью самостоятельности новых знаний с использованием современных образовательных и информационных технологий	ОПК-1	<i>знать</i>	информационно-коммуникационные технологии, применяемые для решения стандартных задач профессиональной деятельности
		<i>уметь</i>	учитывать основные требования информационной безопасности при решении профессиональных задач
		<i>владеть</i>	способностью решать стандартные задачи профессиональной деятельности на основе информационной и библиографической культуры с применением информационно-коммуникационных технологий и с учетом основных требований информационной безопасности
владением достаточными для профессиональной деятельности навыками работы с персональным компьютером	ОПК-2	<i>знать</i>	методы использования компьютера как средства управления и обработки информационных массивов, работы с информацией в глобальных компьютерных сетях.
		<i>уметь</i>	использовать компьютер как средство управления и обработки информационных массивов, работать с информацией в глобальных компьютерных сетях
		<i>владеть</i>	навыками использования компьютера как средства управления и

			обработки информационных массивов, работы с информацией в глобальных компьютерных сетях
знанием основных методов, способов и средств получения, хранения, переработки информации, умением использовать для решения коммуникативных задач современные технические средства и информационные технологии с использованием традиционных носителей информации, распределенных баз знаний, а также информации в глобальных компьютерных сетях	ОПК-3	<i>знать</i>	способы хранения, обработки и передачи информации программными средствами; приемы моделирования объектов и технологических процессов с использованием стандартных пакетов и средств автоматизированного проектирования;
		<i>уметь</i>	накапливать и обрабатывать информацию; моделировать технологические процессы с использованием стандартных пакетов и средств автоматизированного проектирования;
		<i>владеть</i>	программными средствами для хранения и обработки информации; навыками моделирования технологических процессов с использованием стандартных пакетов и средств автоматизированного проектирования;
пониманием сущности и значения информации в развитии современного общества, способностью получать и обрабатывать информацию из различных источников, готовностью интерпретировать, структурировать и оформлять информацию в доступном для других виде	ОПК-4	<i>знать</i>	Основные понятия; фундаментальные законы и теоремы теоретической электротехники; методы анализа нелинейных электрических цепей при гармоническом воздействии; методы анализа переходных процессов; частотные характеристики и передаточные функции; устройство, физические процессы, характеристики и параметры, математические и электрические модели электронных приборов
		<i>уметь</i>	Рассчитывать различными методами нелинейные пассивные и активные цепи; выбирать оптимальный метод расчета переходных процессов в электрических цепях при стандартных воздействиях; выполнять расчеты режимов работы электрических устройств
		<i>владеть</i>	Электротехнической терминологией (название, понятие, обозначение, единицы измерения и соотношения между ними); методами анализа нелинейных цепей постоянного и переменного тока во временной и частотной областях; навыками анализа, расчета и экспериментального исследования
способностью решать стандартные задачи профессиональной деятельности на основе информационной и библиографической культуры с применением информационно-коммуникационных технологий и с учетом основных требований информационной безопасности	ОПК-5	<i>знать</i>	методы нелинейных пассивных и активных цепей; методы расчета переходных процессов в электрических цепях.
		<i>уметь</i>	рассчитывать различными методами нелинейные пассивные и активные цепи; выбирать оптимальный метод расчета переходных процессов в электрических цепях при стандартных воздействиях; выполнять расчеты режимов работы электрических устройств
		<i>владеть</i>	методами нелинейных пассивных и активных цепей; методами расчета переходных процессов в электрических цепях
способностью принимать участие в работах по расчету и проектированию деталей и узлов машиностроительных конструкций в соответствии с техническими заданиями и использованием стандартных средств ав-	ПК-5	<i>знать</i>	этапы разработки проекта и приемы создания 3 D моделей деталей, ГОСТ оформления чертежей;
		<i>уметь</i>	разрабатывать проекты деталей и узлов; оформлять конструкторскую документацию
		<i>владеть</i>	навыками создания деталей в конструкторских пакетах 3 D моделирования; навыками создания сборочных узлов в конструкторских пакетах 3 D моделирования; навыками оформления рабочих и сборочных чертежей в конструкторских пакетах 3 D моделирования

томатизации проектирования			
способностью разрабатывать рабочую проектную и техническую документацию, оформлять законченные проектно-конструкторские работы с проверкой соответствия разработываемых проектов и технической документации стандартам, техническим условиям и другим нормативным документам	ПК-6	<i>знать</i>	- основные принципы и закономерности в конструировании технологических машин; - этапы и стадии проектирования технологических машин; - принципы рационального конструирования технологических машин; - требования ЕСКД;
		<i>уметь</i>	- оформлять графическую и текстовую конструкторскую документацию в соответствии с требованиями ЕСКД; - анализировать параметры технологических процессов в соответствии с конструктивными параметрами и функциональным назначением применяемого оборудования;
		<i>владеть</i>	- навыками разработки технического задания, технического предложения, эскизного проекта, технического проекта, рабочей документации; - навыками разработки рабочей проектной и технической документации, в соответствии со стандартами, техническими условиями и другими нормативными документами, оформления законченных проектно-конструкторских работ.
умением проводить предварительное технико-экономическое обоснование проектных решений	ПК-7	<i>знать</i>	- основные показатели себестоимости как важнейшего экономического показателя работы производства; сущность прибыли и рентабельности. - закономерности функционирования инвестиций; нововведения; обоснование проектных решений.
		<i>уметь</i>	- определять себестоимость, прибыли и рентабельность машиностроительного производства применять понятийно - категорийный аппарат управления проектами нововведений. - критически оценивать варианты управленческих решений;
		<i>владеть</i>	-методами расчета себестоимости, прибыли и рентабельности; -знаниями по патентным исследованиям.
умением проводить патентные исследования с целью обеспечения патентной чистоты новых проектных решений и их патентоспособности с определением показателей технического уровня проектируемых изделий	ПК-8	<i>знать</i>	условия патентоспособности новых проектных решений, показатели технического уровня проектируемых изделий
		<i>уметь</i>	- проводить патентные исследования с целью обеспечения патентной чистоты новых проектных решений и их патентоспособности; - составлять заявки на выдачу патентов на изобретение, полезную модель и промышленные образцы;
		<i>владеть</i>	- навыками составления и оформления заявок на выдачу патента на объекты промышленной собственности; - навыками составления и оформления правовых документов в сфере охраны и защиты патентных прав, прав патентообладателей и авторов изобретений и других объектов промышленной собственности.
умением применять методы контроля качества изделий и объектов в сфере профессиональной деятельности, проводить анализ причин нарушений технологических процессов и разрабатывать мероприятия по их предупреждению	ПК-9	<i>знать</i>	конструкцию и принцип действия машин и оборудования для бурения и добычи нефти и газа;
		<i>уметь</i>	проводить расчеты основных конструктивных и технологических параметров машин и оборудования для бурения и добычи нефти и газа;
		<i>владеть</i>	методами определения основных параметров и производительности машин и оборудования для бурения и добычи нефти и газа, обработки полученной информации и физической интерпретации данных.
способностью обеспечивать технологичность изделий и оптимальность процессов их изготовления	ПК-10	<i>знать</i>	требования к технологичности изделий и оптимальности процессов их изготовления
		<i>уметь</i>	реализовывать в проектах требования к технологичности изделий и оптимальности процессов их изготовления
		<i>владеть</i>	навыками реализации в проектах требования к технологичности

ния, умением контролировать соблюдение технологической дисциплины при изготовлении изделий			изделий и оптимальности процессов их изготовления
способностью проектировать техническое оснащение рабочих мест с размещением технологического оборудования, умением осваивать вводимое оборудование	ПК-11	<i>знать</i>	- основные показатели технологичности конструкции, качественные и количественные методы оценки технологичности; - принципы рационального конструирования технологических машин; - требования ЕСКД;
		<i>уметь</i>	- оценить уровень технологичности конструкции машин; - анализировать параметры технологических процессов в соответствии с конструктивными параметрами и функциональным назначением применяемого оборудования;
		<i>владеть</i>	- способами повышения компактности конструкции; - методами анализа ошибок.
способностью участвовать в работах по доводке и освоению технологических процессов в ходе подготовки производства новой продукции, проверять качество монтажа и наладки при испытаниях и сдаче в эксплуатацию новых образцов изделий, узлов и деталей выпускаемой продукции	ПК-12	<i>знать</i>	правила монтажа оборудования.
		<i>уметь</i>	проверять качество монтажа.
		<i>владеть</i>	навыками подготовки производства продукции.
умением проверять техническое состояние и остаточный ресурс технологического оборудования, организовывать профилактический осмотр и текущий ремонт технологических машин и оборудования	ПК-13	<i>знать</i>	технологические процессы нефтегазового производства; конструкцию и принцип действия машин и оборудования нефтегазового производства; виды ремонтов технологического оборудования
		<i>уметь</i>	проверять техническое состояние и остаточный ресурс технологического оборудования; организовывать профилактический осмотр и текущий ремонт технологических машин и оборудования
		<i>владеть</i>	слесарным и прочим специальным инструментом для организации профилактического осмотра и текущего ремонта технологических машин и оборудования на нефтегазопромислах
умением проводить мероприятия по профилактике производственного травматизма и профессиональных заболеваний, контролировать соблюдение экологической безопасности проводимых работ	ПК-14	<i>знать</i>	методы и средства защиты в условиях чрезвычайных ситуаций; приемы оказания первой медицинской помощи; опасные и вредные факторы горного производства
		<i>уметь</i>	использовать средства контроля безопасности жизнедеятельности; планировать мероприятия по защите производственного персонала и населения в чрезвычайных ситуациях и при необходимости принимать участие в проведении спасательных и других неотложных работ при ликвидации последствий чрезвычайных ситуаций; применять гигиенические нормативы для оценки степени воздействия различных факторов окружающей среды на человека
		<i>владеть</i>	навыками использования средств защиты в условиях чрезвычайных ситуаций.
умением выбирать основные и вспомогательные материалы, способы реализации технологических	ПК-15	<i>знать</i>	- общую классификацию материалов, их характерные свойства, области применения; - типовые методы измерения параметров и свойств материалов; - строение и свойства конструкционных материалов, классификацию металлов и сплавов;

процессов, применять прогрессивные методы эксплуатации технологического оборудования при изготовлении технологических машин		<i>уметь</i>	- выбирать материалы с необходимым комплексом физико-механических характеристик;
		<i>владеть</i>	- навыками использования технической и справочной литературы для выбора материалов.
умением применять методы стандартных испытаний по определению физико-механических свойств и технологических показателей используемых материалов и готовых изделий	ПК-16	<i>знать</i>	- общую классификацию материалов, их характерные свойства, области применения; - типовые методы измерения параметров и свойств материалов; - строение и свойства конструкционных материалов, классификацию металлов и сплавов;
		<i>уметь</i>	- проводить измерения параметров материалов;
		<i>владеть</i>	- навыками использования технической и справочной литературы для выбора материалов.
способность проводить гидравлические расчеты, основанные на законах равновесия и движения жидкостей и газов, выполнять простейшие гидрометрические измерения	ПКД-1	<i>знать</i>	- технические характеристики и конструктивные особенности гидравлических машин и гидроаппаратов гидроприводов горных машин;
		<i>уметь</i>	- проводить расчеты гидропневмоприводов горных машин, выбирать гидроаппараты и гидравлические машины для конкретной гидравлической схемы привода; - анализировать, синтезировать и критически резюмировать полученную информацию, работать с технической документацией.
		<i>владеть</i>	- методами расчета геометрических, кинематических, силовых, прочностных и энергетических параметров гидравлических и пневматических машин и аппаратов для конкретной гидравлической схемы
способность осуществлять математическое моделирование технологических процессов и технологических машин и оборудования	ПКД-2	<i>знать</i>	методы математического моделирование технологических процессов и технологических машин и оборудования
		<i>уметь</i>	применять методы математического моделирование технологических процессов и технологических машин и оборудования
		<i>владеть</i>	навыками математического моделирование технологических процессов и технологических машин и оборудования;
умение проводить математическую обработку экспериментальных данных, умение применять теорию вероятностей и математическую статистику	ПКД-3	<i>знать</i>	методы математической обработки экспериментальных данных, теорию вероятностей и математическую статистику для получения целевых функций
		<i>уметь</i>	применять методы математической обработки экспериментальных данных, теории вероятности и математической статистики для получения уравнений регрессии для использования их в целевых функциях
		<i>владеть</i>	приемами математической обработки экспериментальных данных, использования теории вероятности и математической статистики для получения уравнений регрессии для использования их в целевых функциях
способность проведения теплотехнических расчетов основных термодинамических параметров газов, проведения теплотехнических расчетов энергетических установок	ПКД-4	<i>знать</i>	- теоретические основы, устройство и методики расчета гидравлических и пневматических приводов;
		<i>уметь</i>	- работать с диагностическими приборами для мониторинга технического состояния гидравлических машин и гидроаппаратов;
		<i>владеть</i>	- методами решения инженерно-технических и прикладных экономических задач с применением вычислительной техники и основных нормативных документов.
владение основами программирования контроллеров, участвующих в управлении технологически-	ПКД-5	<i>знать</i>	основы программирования контроллеров
		<i>уметь</i>	применять основы программирования контроллеров
		<i>владеть</i>	навыками программирования контроллеров

ми машинами			
-------------	--	--	--

В результате практики обучающийся должен:

Знать:	<p>основные концепции математизации и информатизации в научной сфере и социальной области; закономерности и этапы исторического процесса, основные исторические факты, даты, события и имена исторических деятелей России; основные события и процессы отечественной истории в контексте мировой истории; базовые экономические понятия, объективные основы функционирования экономики и поведения экономических агентов; правовые нормы действующего законодательства, регулирующие отношения в различных сферах жизнедеятельности; формы и методы профессиональной коммуникации в устной и письменной формах на русском и иностранном языках для решения задач профессиональной деятельности; базовые принципы развития и жизни общества; основные принципы работы в научных группах и малых коллективах; методы определения и расчета основных параметров технологических машин; основные средства и методы физического воспитания; основные природные и техногенные опасности, их свойства и характеристики; информационно-коммуникационные технологии, применяемые для решения стандартных задач профессиональной деятельности; методы использования компьютера как средства управления и обработки информационных массивов, работы с информацией в глобальных компьютерных сетях; способы хранения, обработки и передачи информации программными средствами; приемы моделирования объектов и технологических процессов с использованием стандартных пакетов и средств автоматизированного проектирования; Основные понятия; фундаментальные законы и теоремы теоретической электротехники; методы анализа нелинейных электрических цепей при гармоническом воздействии; методы анализа переходных процессов; частотные характеристики и передаточные функции; устройство, физические процессы, характеристики и параметры, математические и электрические модели электронных приборов; методы нелинейных пассивных и активных цепей; методы расчета переходных процессов в электрических цепях; этапы разработки проекта и приемы создания 3 D моделей деталей, ГОСТ оформления чертежей; основные принципы и закономерности в конструировании технологических машин; этапы и стадии проектирования технологических машин; принципы рационального конструирования технологических машин; требования ЕСКД; основные показатели себестоимости как важнейшего экономического показателя работы производства; сущность прибыли и рентабельности; закономерности функционирования инвестиций; нововведения; обоснование проектных решений; условия патентоспособности новых проектных решений, показатели технического уровня проектируемых изделий; конструкцию и принцип действия машин и оборудования для бурения и добычи нефти и газа; требования к технологичности изделий и оптимальности процессов их изготовления; основные показатели технологичности конструкции, качественные и количественные методы оценки технологичности; принципы рационального конструирования технологических машин; требования ЕСКД; правила монтажа оборудования; технологические процессы нефтегазового производства; конструкцию и принцип действия машин и оборудования нефтегазового производства; виды ремонтов технологического оборудования; методы и средства защиты в условиях чрезвычайных ситуаций; приемы оказания первой медицинской помощи; опасные и вредные факторы горного производства; общую классификацию материалов, их характерные свойства, области применения; типовые методы измерения параметров и свойств материалов; строение и свойства конструкционных материалов, классификацию металлов и сплавов; общую классификацию материалов, их характерные свойства, области применения; типовые методы измерения параметров и свойств материалов; строение и свойства конструкционных материалов, классификацию металлов и сплавов; технические характеристики и конструктивные особенности гидравлических машин и гидроаппаратов гидроприводов горных машин; методы математического моделирования технологических процессов и технологических машин и оборудования; методы математической обработки экспериментальных данных, теорию вероятностей и математическую статистику для получения целевых функций; теоретические основы, устройство и методики расчета гидравлических и пневматических приводов; основы программирования контроллеров.</p>
Уметь:	<p>использовать положения и категории философии для оценивания и системного анализа различных социальных тенденций, фактов и явлений и моделирования процессов в научной деятельности; критически воспринимать, анализировать и оценивать историческую информацию, факторы и механизмы исторических изменений; использовать понятийный аппарат экономической науки для описания экономических и финансовых процессов;</p>

	<p>использовать нормативно-правовые знания в различных сферах жизнедеятельности; осуществлять профессиональную коммуникацию в устной и письменной формах на русском и иностранном языках для решения задач профессиональной деятельности; брать ответственность за принятые решения и направленность исследования; толерантно воспринимать социальные, этнические, конфессиональные и культурные различия; определять и рассчитывать основные параметры технологических машин; подбирать и применять методы и средства физической культуры для совершенствования основных физических качеств; идентифицировать основные опасности среды обитания человека, оценивать риск их реализации; учитывать основные требования информационной безопасности при решении профессиональных задач; использовать компьютер как средство управления и обработки информационных массивов, работать с информацией в глобальных компьютерных сетях; накапливать и обрабатывать информацию; моделировать технологические процессы с использованием стандартных пакетов и средств автоматизированного проектирования; Рассчитывать различными методами нелинейные пассивные и активные цепи; выбирать оптимальный метод расчета переходных процессов в электрических цепях при стандартных воздействиях; выполнять расчеты режимов работы электрических устройств; рассчитывать различными методами нелинейные пассивные и активные цепи; выбирать оптимальный метод расчета переходных процессов в электрических цепях при стандартных воздействиях; выполнять расчеты режимов работы электрических устройств; разрабатывать проекты деталей и узлов; оформлять конструкторскую документацию; оформлять графическую и текстовую конструкторскую документацию в соответствии с требованиями ЕСКД; анализировать параметры технологических процессов в соответствии с конструктивными параметрами и функциональным назначением применяемого оборудования; определять себестоимость, прибыли и рентабельность машиностроительного производства; применять понятийно-категорийный аппарат управления проектами нововведений; критически оценивать варианты управленческих решений; проводить патентные исследования с целью обеспечения патентной чистоты новых проектных решений и их патентоспособности; составлять заявки на выдачу патентов на изобретение, полезную модель и промышленные образцы; проводить расчеты основных конструктивных и технологических параметров машин и оборудования для бурения и добычи нефти и газа; реализовывать в проектах требования к технологичности изделий и оптимальности процессов их изготовления; оценить уровень технологичности конструкции машин; анализировать параметры технологических процессов в соответствии с конструктивными параметрами и функциональным назначением применяемого оборудования; проверять качество монтажа; проверять техническое состояние и остаточный ресурс технологического оборудования; организовывать профилактический осмотр и текущий ремонт технологических машин и оборудования; использовать средства контроля безопасности жизнедеятельности; планировать мероприятия по защите производственного персонала и населения в чрезвычайных ситуациях и при необходимости принимать участие в проведении спасательных и других неотложных работ при ликвидации последствий чрезвычайных ситуаций; применять гигиенические нормативы для оценки степени воздействия различных факторов окружающей среды на человека; выбирать материалы с необходимым комплексом физико-механических характеристик; проводить измерения параметров материалов; проводить расчеты гидродневноприводов горных машин, выбирать гидроаппараты и гидравлические машины для конкретной гидравлической схемы привода; анализировать, синтезировать и критически резюмировать полученную информацию, работать с технической документацией; применять методы математического моделирования технологических процессов и технологических машин и оборудования; применять методы математической обработки экспериментальных данных, теории вероятности и математической статистики для получения уравнений регрессии для использования их в целевых функциях; работать с диагностическими приборами для мониторинга технического состояния гидравлических машин и гидроаппаратов; применять основы программирования контроллеров.</p>
<p>Владеть:</p>	<p>навыками анализа текстов, имеющих философское содержание; навыками анализа причинно-следственных связей в развитии российского государства и общества; места человека в историческом процессе и политической организации общества; навыками уважительного и бережного отношения к историческому наследию и культурным традициям России; владеть методами личного финансового планирования; навыками анализа нормативных актов, регулирующих отношения в различных сферах жизнедеятельности; профессиональной коммуникацией в устной и письменной формах на русском и иностранном языках для решения задач профессиональной деятельности; навыками совместной работы в различных научных коллективах; навыками управления и организации</p>

исследования; навыками по применению принципов и законов механики при создании и эксплуатации новой техники; методами и средствами физической культуры для обеспечения полноценной социальной и профессиональной деятельности; понятийно-терминологическим аппаратом в области безопасности жизнедеятельности; способностью решать стандартные задачи профессиональной деятельности на основе информационной и библиографической культуры с применением информационно-коммуникационных технологий и с учетом основных требований информационной безопасности; навыками использования компьютера как средства управления и обработки информационных массивов, работы с информацией в глобальных компьютерных сетях; программными средствами для хранения и обработки информации; навыками моделирования технологических процессов с использованием стандартных пакетов и средств автоматизированного проектирования; Электротехнической терминологией (название, понятие, обозначение, единицы измерения и соотношения между ними); методами анализа нелинейных цепей постоянного и переменного тока во временной и частотной областях; навыками анализа, расчета и экспериментального исследования; методами нелинейных пассивных и активных цепей; методами расчета переходных процессов в электрических цепях; навыками создания деталей в конструкторских пакетах 3 D моделирования; навыками создания сборочных узлов в конструкторских пакетах 3 D моделирования; навыками оформления рабочих и сборочных чертежей в конструкторских пакетах 3 D моделирования; навыками разработки технического задания, технического предложения, эскизного проекта, технического проекта, рабочей документации; навыками разработки рабочей проектной и технической документации, в соответствии со стандартами, техническими условиями и другими нормативными документами, оформления законченных проектно-конструкторских работ; методами расчета себестоимости, прибыли и рентабельности; знаниями по патентным исследованиям; навыками составления и оформления заявок на выдачу патента на объекты промышленной собственности; навыками составления и оформления правовых документов в сфере охраны и защиты патентных прав, прав патентообладателей и авторов изобретений и других объектов промышленной собственности; методами определения основных параметров и производительности машин и оборудования для бурения и добычи нефти и газа, обработки полученной информации и физической интерпретации данных; навыками реализации в проектах требования к технологичности изделий и оптимальности процессов их изготовления; способами повышения компактности конструкции; методами анализа ошибок; навыками подготовки производства продукции; слесарным и прочим специальным инструментом для организации профилактического осмотра и текущего ремонта технологических машин и оборудования на нефтегазопромыслах; навыками использования средств защиты в условиях чрезвычайных ситуаций; навыками использования технической и справочной литературы для выбора материалов; навыками использования технической и справочной литературы для выбора материалов; методами расчета геометрических, кинематических, силовых, прочностных и энергетических параметров гидравлических и пневматических машин и аппаратов для конкретной гидравлической схемы; навыками математического моделирования технологических процессов и технологических машин и оборудования; приемами математической обработки экспериментальных данных, использования теории вероятности и математической статистики для получения уравнений регрессии для использования их в целевых функциях; методами решения инженерно-технических и прикладных экономических задач с применением вычислительной техники и основных нормативных документов; навыками программирования контроллеров.

3. МЕСТО ПРАКТИКИ В СТРУКТУРЕ ОБРАЗОВАТЕЛЬНОЙ ПРОГРАММЫ

Преддипломная практика студентов УГГУ является составной частью основной профессиональной образовательной программы высшего образования, входит в блок 2 «Практики, в том числе научно-исследовательская работа (НИР)» и представляет собой одну из форм организации учебного процесса, заключающуюся в профессионально-практической подготовке обучающихся в университете и на базах практики.

4. ОБЪЕМ ПРАКТИКИ В ЗАЧЕТНЫХ ЕДИНИЦАХ И ЕЕ ПРОДОЛЖИТЕЛЬНОСТЬ В НЕДЕЛЯХ ЛИБО В АКАДЕМИЧЕСКИХ ИЛИ АСТРОНОМИЧЕСКИХ ЧАСАХ

Общая трудоемкость преддипломной практики составляет 3 зачетных единиц, 108 час.

Общее время прохождения преддипломной практики студентов 2 недели или 14 календарных дней.

5. СОДЕРЖАНИЕ ПРАКТИКИ

№ п/п	№ недели	Разделы (этапы) практики и содержание, место прохождения практики	Трудоемкость (в часах) самостоятельная работа	Формы контроля
		<i>Подготовительный (организационный) этап</i>		
1	1	Организационное собрание, сбор и изучение рекомендуемой литературы, получение необходимых консультаций по организации и методике проведения работ со стороны руководителя практики от кафедры. Инструктаж по технике безопасности, охране труда, пожарной безопасности, сдача техминимума.	8	собеседование
2	1-2	Машиностроительное предприятие нефтегазового комплекса (например, ОАО «Уралмаш НГО Холдинг» - буровое оборудование; ОАО Нова-энергетические услуги (Тарко Сале) – эксплуатация бурового оборудования, ОАО «Сургутнефтегаз» - эксплуатация нефтегазодобывающего оборудования:	100	Отчет по практике
3	1-2	Анализ заготовительного производства.	10	Отчет по практике
4	1-2	Анализ процесса производства и механической обработки деталей.	10	Отчет по практике
5	1-2	Анализ процесса механической сборки машин.	10	Отчет по практике
6	1-2	Выбор инструмента и расчет режимов резания.	10	Отчет по практике
7	1-2	Экспериментальный цех и лаборатории завода.	10	Отчет по практике
8	1-2	Разработка чертежа общего вида выбранной машины.	10	
9	1-2	Проектирование сборочных узловых чертежей.	10	Отчет по практике
10	1-2	Разработка детализовок и спецификаций	10	Отчет по практике
11	1-2	Анализ и расчет гидро-, пневмо- или электропривода	10	Отчет по практике
12	1-2	Патентный поиск, подготовка отчета о практике, защита отчета	10	Защита отчета по итогам прохождения практики
		Итого	324	Зачет

Практика для обучающихся с ограниченными возможностями здоровья и инвалидов проводится с учетом особенностей их психофизического развития, индивидуальных возможностей и состояния здоровья.

В целях обеспечения организации самостоятельной работы студента в период практики перед началом практики для студентов проводится организационное собрание, на котором разъясняются цели и задачи, содержание, сроки практики, порядок её прохождения, сообщается информация о предприятиях-базах практик и количестве предоставляемых мест на них, формулируются задания практики, план практики, разъясняются формы, виды отчетности, порядок

заполнения бланков отчетности, требования к оформлению отчетных документов, порядок защиты отчета по практике, даются иные рекомендации по прохождению практики.

Студенты получают программу практики, доступ ко всей необходимой для оформления результатов практики документации.

Организация преддипломной практики на местах возлагается на руководителя организации, которые знакомят студентов с порядком прохождения практики, назначают её руководителем практического работника и организуют прохождение практики в соответствии с программой практики.

Общие рекомендации студентам по прохождению преддипломной практики:

Перед прохождением практики студент должен изучить программу, представленную учебно-методическую документацию по практике и обратиться к соответствующим нормативным материалам, литературе с тем, чтобы быть подготовленным к выполнению поручений, данных руководителем практики, к решению задач практики, конкретных практических вопросов.

Студенты должны подготовить: ксерокопии своих свидетельств о постановке на учет в налоговом органе (ИНН), пенсионного страхования; получить при необходимости медицинскую справку по форме, требуемой предприятием-базой практики, в поликлинике, к которой прикреплены; подготовить фотографии (формат по требованию предприятия-базы практики) и паспортные данные (ксерокопии разворотов с фотографией и регистрацией места жительства) для оформления пропусков на предприятия, при необходимости.

В рамках *самостоятельной работы* студенту рекомендуется проработать конспекты лекций, учебников и других горнотехнических изданий, технической документации горных предприятий, Контроль качества самостоятельной работы студентов производится при защите отчёта по практике.

При прохождении практики *обучающиеся обязаны:*

своевременно прибыть на место прохождения практики, иметь при себе все необходимые документы: паспорт, индивидуальное задание, план (график) практики;

подчиняться действующим правилам внутреннего трудового распорядка организации – места прохождения практики;

изучить и строго соблюдать правила охраны труда, техники безопасности, производственной санитарии и промышленной безопасности;

полностью выполнять задания, предусмотренные программой практики;

выполнять задания руководителя практики от организации;

быть вежливым, внимательным в общении с работниками;

вести записи о проделанной работе, чтобы в дальнейшем в отчете описать содержание проделанной работы;

в установленный срок отчитаться о прохождении практики руководителю практики от кафедры, подготовить и сдать отчет и другие документы практики на кафедру.

При подготовке к практике и во время прохождения практики рекомендуется по возникшим вопросам обращаться к учебной литературе, методическим материалам.

При возникновении затруднений в процессе практики студент может обратиться к руководителю практики от университета либо от организации-базы практики и получить необходимые разъяснения.

Примерный план прохождения практики:

Задание	Отчетность
<i>Знакомство с основами будущей профессии, формирование общекультурных компетенций</i>	
1. Ознакомиться с организацией, технологическим оборудованием предприятия и его организационной структурой, пройти инструктаж по технике безопасности	Первый раздел отчета - Описание организации – наименование и адрес организации, структура, управление, вид (профиль) деятельности, отразить особенности техники безопасности.
2. Ознакомиться с подразделением, в котором	Первый раздел отчета - Описание подразделения –

студент проходит практику, организацией деятельности механика или конструктора, должностными инструкциями рабочих мест и инженерно-технического персонала.	название, функции, задачи подразделения, должностные обязанности работников (кратко).
<i>Формирование общепрофессиональных и профессиональных компетенций (умений и навыков)</i>	
3. Выполнить задания по поручению и под наблюдением механика, конструктора: - разобрать заданный узел горной машины; - провести замеры и эскизирование деталей разобранного узла; - создать конструкторскую документацию (рабочие чертежи деталей узла, сборочные чертежи заданного узла); - провести сборку узла.	Второй раздел отчета - Составленные студентом документы – эскизы деталей, рабочие чертежи деталей узла, сборочные чертежи заданного узла, описание выполненной деятельности

6. ФОРМЫ ОТЧЕТНОСТИ ПО ПРАКТИКЕ

По результатам преддипломной практики студент представляет набор документов: индивидуальное задание и график (план) проведения практики заполненный соответствующим образом (приложение В); характеристика с места практики (приложение Г); отчет обучающегося.

Индивидуальное задание, график (план) прохождения практики, характеристика – единый документ.

Документы должны быть подписаны руководителем практики от организации – базы практики и заверены печатью организации–базы практики.

Отчет вместе с документами служит основанием для оценки результатов практики по получению первичных профессиональных умений и навыков и опыта профессиональной деятельности руководителем практики от университета. Полученная оценка - «зачтено» выставляется в ведомость и зачетную книжку студента.

Содержание отчета должно соответствовать программе практики, в нем обобщается и анализируется весь ход практики, выполнение заданий и других запланированных мероприятий. Отчет должен иметь четкое построение, логическую последовательность, конкретность.

Отчет по практики по получению первичных профессиональных умений и навыков и опыта профессиональной деятельности имеет следующую структуру: титульный лист (приложение А), индивидуальное задание и график (план) проведения практики заполненный соответствующим образом (приложение В), содержание (приложение Б), введение, основная часть (первый и второй разделы), заключение, приложения.

Титульный лист отчета содержит: указание места прохождения практики, данные о руководителе практики от университета и от организации (образец – приложение А).

После титульного листа помещается индивидуальное задание на практику, содержащее график (план) практики, характеристику с места практики.

Содержание отчета о прохождении производственной практики помещают после титульного листа и индивидуального задания. В содержании отчета указывают: перечень разделов (при желании параграфов), номера страниц, с которых начинается каждый из них (образец – приложение Б).

Во введении следует отразить: место и сроки практики; её цели и задачи; выполненные обязанности, изученный информационный материал.

Введение не должно превышать 1 страницы компьютерного набора.

Основная часть отчета содержит два раздела, каждый из которых может быть подразделен на параграфы.

Первый раздел «Краткая характеристика организации-базы практики» должна содержать характеристику места практики по следующей схеме: описание организации – наименование и

адрес организации, физико-географическое положение района работ с указанием геологической характеристики месторождения или района работ, особенности, определяющие технологию добычи (строительства); обоснование объекта работ; технологию горных работ: особенности, определяющие задачи, структуру, численность механической или энергетической службы; планирование горных работ (текущее, перспективное); ремонтное сопровождение горных работ; другие виды механических работ, выполняемые на конкретном предприятии.

или

Первый раздел «Краткая характеристика организации-базы практики» представляет собой характеристику места практики по следующей схеме: описание организации – наименование и адрес организации, структура, управление, вид (профиль) деятельности; описание подразделения, где проходила преддипломная практика – название, функции, задачи подразделения, взаимосвязи (взаимодействие) с другими структурными подразделениями, полномочия, должностные обязанности работников (кратко).

или

Отчет состоит из разделов, раскрывающих комплекс вопросов по вскрытию и подготовке шахтных и карьерных полей, применяемых систем разработки и обоснованию их основных параметров, по технологии очистной выемки полезного ископаемого, а также вопросов водоотлива, подъема и транспорта людей, полезного ископаемого, оборудования и материалов, и проветривания горных выработок

Второй раздел отчета о прохождении производственной практики носит практический характер.

В нем должно быть сделано описание выполненной работы, указания на затруднения, которые встретились при прохождении практики.

Для повышения эффективности прохождения практики в отчете рекомендуется зафиксировать:

обязанности, которые было поручено выполнять в ходе практики (а также анализ – какие из порученных обязанностей было интересно выполнять, а какие нет, почему, с чем это связано?);

трудности, которые было необходимо преодолеть (что не получалось, почему, какие были предложены для решения проблем?);

внутренняя культура взаимоотношений между работниками (возникло ли желание работать в данной организации, почему?).

Объем основной части не должен превышать 5 страниц.

В *заключении* студент должен дать общую оценку работ механической или энергетической службы, выполняемых на горном предприятии, с точки зрения методик и допусков, регламентируемых инструкциями по данным видам работ, дать характеристику практики (как проходила практика, знания и навыки (компетенции), которые он приобрел в ходе практики), сделать вывод о ее значении для подготовки специалиста маркшейдера.

или

В *заключении* студент должен указать, как проходила практика, знания и навыки (компетенции), которые он приобрел в ходе практики, выводы и предложения, к которым пришел студент в результате прохождения учебной практики.

Заключение должно быть по объему не более 1-2 стр.

В *приложениях* располагают вспомогательный материал:

перечень материалов, с которыми ознакомился студент в ходе практики;

таблицы цифровых данных;

копии журналов нарядов;

копии чертежей;

проч.

Объем отчета (без приложений) не должен превышать 10 страниц, набранных на компьютере.

Характеристика с места практики должна обязательно содержать Ф.И.О. студента полностью, указание на отношение студента к работе, наличие или отсутствие жалоб на студента, оценку его теоретических знаний, умение применять теоретические знания на практике, степень выраженности необходимых личностных и профессиональных качеств.

Обучающиеся, имеющие стаж практической работы по профилю подготовки/специальности более 1 года могут дополнительно представить заверенную копию трудовой книжки или копию приказа о приеме на работу на соответствующую должность, справку с места работы.

Готовый отчет направляется на проверку руководителю практики от университета. По итогам отчета о прохождении практики по получению первичных профессиональных умений и навыков и опыта профессиональной деятельности выставляется зачет.

К защите допускаются студенты, предоставившие руководителю практики от университета полный комплект документов о прохождении практики в установленные сроки.

Во время проведения итогового контроля проверяется наличие всех надлежаще оформленных документов, выполнение студентом индивидуальных заданий, самостоятельной работы и объем изученного материала, отраженные в отчете.

По итогам практики на кафедре проводится защита отчета.

Защита отчета по практике проводится руководителем практики от университета. К защите могут привлекаться руководители организаций - баз проведения практики и непосредственные руководители практики от принимающих организаций.

Форма защиты результатов практики - собеседование. Студент кратко докладывает о содержании своей работы во время практики, отвечает на вопросы принимающих отчет (проводящих защиту).

7. ФОНД ОЦЕНОЧНЫХ СРЕДСТВ ДЛЯ ПРОВЕДЕНИЯ ПРОМЕЖУТОЧНОЙ АТТЕСТАЦИИ ОБУЧАЮЩИХСЯ ПО ПРАКТИКЕ

7.1 Паспорт фонда оценочных средств по практике

Компетенции	Контролируемые результаты обучения		Оценочные средства
способностью использовать основы философских знаний для формирования мировоззренческой позиции ОК-1	<i>знать</i>	основные концепции математизации и информатизации в научной сфере и социальной области	вопросы
	<i>уметь</i>	использовать положения и категории философии для оценивания и системного анализа различных социальных тенденций, фактов и явлений и моделирования процессов в научной деятельности	отчет
	<i>владеть</i>	навыками анализа текстов, имеющих философское содержание	отчет и его защита
способностью анализировать основные этапы и закономерности исторического развития общества для формирования гражданской позиции ОК-2	<i>знать</i>	закономерности и этапы исторического процесса, основные исторические факты, даты, события и имена исторических деятелей России; основные события и процессы отечественной истории в контексте мировой истории	вопросы
	<i>уметь</i>	критически воспринимать, анализировать и оценивать историческую информацию, факторы и механизмы исторических изменений	отчет
	<i>владеть</i>	навыками анализа причинно-следственных связей в развитии российского государства и общества; места человека в историческом процессе и политической организации общества; навыками уважительного и бережного отношения к историческому наследию и культурным традициям России	отчет и его защита

способностью использовать основы экономических знаний в различных сферах деятельности ОК-3	<i>знать</i>	базовые экономические понятия, объективные основы функционирования экономики и поведения экономических агентов	вопросы
	<i>уметь</i>	использовать понятийный аппарат экономической науки для описания экономических и финансовых процессов	характеристика, отчет
	<i>владеть</i>	владеть методами личного финансового планирования	характеристика, отчет
способностью использовать основы правовых знаний в различных сферах деятельности ОК-4	<i>знать</i>	правовые нормы действующего законодательства, регулирующие отношения в различных сферах жизнедеятельности	вопросы
	<i>уметь</i>	использовать нормативно-правовые знания в различных сферах жизнедеятельности	отчет, вычерченный план
	<i>владеть</i>	навыками анализа нормативных актов, регулирующих отношения в различных сферах жизнедеятельности;	характеристика, отчет
способностью к коммуникации в устной и письменной формах на русском и иностранном языках для решения задач межличностного и межкультурного взаимодействия ОК-5	<i>знать</i>	формы и методы профессиональной коммуникации в устной и письменной формах на русском и иностранном языках для решения задач профессиональной деятельности	вопросы
	<i>уметь</i>	осуществлять профессиональную коммуникацию в устной и письменной формах на русском и иностранном языках для решения задач профессиональной деятельности	характеристика с места практики
	<i>владеть</i>	профессиональной коммуникацией в устной и письменной формах на русском и иностранном языках для решения задач профессиональной деятельности	характеристика с места практики
способностью работать в коллективе, толерантно воспринимая социальные, этнические, конфессиональные и культурные различия ОК-6	<i>знать</i>	базовые принципы развития и жизни общества; основные принципы работы в научных группах и малых коллективах.	вопросы
	<i>уметь</i>	брать ответственность за принятые решения и направленность исследования; толерантно воспринимать социальные, этнические, конфессиональные и культурные различия.	отчет, вычерченный план
	<i>владеть</i>	навыками совместной работы в различных научных коллективах; навыками управления и организации исследования.	характеристика, отчет
способностью к самоорганизации и самообразованию ОК-7	<i>знать</i>	методы определения и расчета основных параметров технологических машин.	вопросы
	<i>уметь</i>	определять и рассчитывать основные параметры технологических машин..	отчет
	<i>владеть</i>	навыками по применению принципов и законов механики при создании и эксплуатации новой техники.	характеристика, отчет
способностью использовать методы и средства физической культуры для обеспечения полноценной социальной и профессиональной деятельности ОК-8	<i>знать</i>	основные средства и методы физического воспитания	вопросы
	<i>уметь</i>	подбирать и применять методы и средства физической культуры для совершенствования основных физических качеств	отчет
	<i>владеть</i>	методами и средствами физической культуры для обеспечения полноценной социальной и профессиональной деятельности;	характеристика, отчет
готовностью пользоваться основными методами защиты производственного персонала и населения от возможных последствий аварий, катастроф, стихийных бедствий ОК-9	<i>знать</i>	основные природные и техногенные опасности, их свойства и характеристики;	вопросы
	<i>уметь</i>	идентифицировать основные опасности среды обитания человека, оценивать риск их реализации;	отчет
	<i>владеть</i>	понятийно-терминологическим аппаратом в области безопасности жизнедеятельности;	характеристика, отчет

способностью к приобретению с большой степенью самостоятельности новых знаний с использованием современных образовательных и информационных технологий ОПК-1	<i>знать</i>	информационно-коммуникационные технологии, применяемые для решения стандартных задач профессиональной деятельности	вопросы
	<i>уметь</i>	учитывать основные требования информационной безопасности при решении профессиональных задач	отчет
	<i>владеть</i>	способностью решать стандартные задачи профессиональной деятельности на основе информационной и библиографической культуры с применением информационно-коммуникационных технологий и с учетом основных требований информационной безопасности	характеристика, отчет
владением достаточными для профессиональной деятельности навыками работы с персональным компьютером ОПК-2	<i>знать</i>	методы использования компьютера как средства управления и обработки информационных массивов, работы с информацией в глобальных компьютерных сетях.	вопросы
	<i>уметь</i>	использовать компьютер как средство управления и обработки информационных массивов, работать с информацией в глобальных компьютерных сетях	отчет
	<i>владеть</i>	навыками использования компьютера как средства управления и обработки информационных массивов, работы с информацией в глобальных компьютерных сетях	характеристика, отчет
знанием основных методов, способов и средств получения, хранения, переработки информации, умением использовать для решения коммуникативных задач современные технические средства и информационные технологии с использованием традиционных носителей информации, распределенных баз знаний, а также информации в глобальных компьютерных сетях ОПК-3	<i>знать</i>	способы хранения, обработки и передачи информации программными средствами; приемы моделирования объектов и технологических процессов с использованием стандартных пакетов и средств автоматизированного проектирования;	вопросы
	<i>уметь</i>	накапливать и обрабатывать информацию; моделировать технологические процессы с использованием стандартных пакетов и средств автоматизированного проектирования;	отчет
	<i>владеть</i>	программными средствами для хранения и обработки информации; навыками моделирования технологических процессов с использованием стандартных пакетов и средств автоматизированного проектирования;	характеристика, отчет
пониманием сущности и значения информации в развитии современного общества, способностью получать и обрабатывать информацию из различных источников, готовностью интерпретировать, структурировать и оформлять информацию в доступном для других виде ОПК-4	<i>знать</i>	Основные понятия; фундаментальные законы и теоремы теоретической электротехники; методы анализа нелинейных электрических цепей при гармоническом воздействии; методы анализа переходных процессов; частотные характеристики и передаточные функции; устройство, физические процессы, характеристики и параметры, математические и электрические модели электронных приборов	вопросы
	<i>уметь</i>	Рассчитывать различными методами нелинейные пассивные и активные цепи; выбирать оптимальный метод расчета переходных процессов в электрических цепях при стандартных воздействиях; выполнять расчеты режимов работы электрических устройств	отчет
	<i>владеть</i>	Электротехнической терминологией (название, понятие, обозначение, единицы измерения и соотношения между ними); методами анализа нелинейных цепей постоянного и переменного тока во временной и частотной областях; навыками анализа, расчета и экспериментального исследования	характеристика, отчет
готовностью способностью решать стан-	<i>знать</i>	методы нелинейных пассивных и активных цепей; методы расчета переходных процессов в электрических цепях.	вопросы

дартные задачи профессиональной деятельности на основе информационной и библиографической культуры с применением информационно-коммуникационных технологий и с учетом основных требований информационной безопасности ОПК-5	<i>уметь</i>	рассчитывать различными методами нелинейные пассивные и активные цепи; выбирать оптимальный метод расчета переходных процессов в электрических цепях при стандартных воздействиях; выполнять расчеты режимов работы электрических устройств	отчет
	<i>владеть</i>	методами нелинейных пассивных и активных цепей; методами расчета переходных процессов в электрических цепях	характеристика, отчет
способностью принимать участие в работах по расчету и проектированию деталей и узлов машиностроительных конструкций в соответствии с техническими заданиями и использованием стандартных средств автоматизации проектирования ПК-5	<i>знать</i>	этапы разработки проекта и приемы создания 3 D моделей деталей, ГОСТ оформления чертежей;	вопросы
	<i>уметь</i>	разрабатывать проекты деталей и узлов; оформлять конструкторскую документацию	отчет
	<i>владеть</i>	навыками создания деталей в конструкторских пакетах 3 D моделирования; навыками создания сборочных узлов в конструкторских пакетах 3 D моделирования; навыками оформления рабочих и сборочных чертежей в конструкторских пакетах 3 D моделирования	характеристика, отчет
способностью разрабатывать рабочую проектную и техническую документацию, оформлять законченные проектно-конструкторские работы с проверкой соответствия разрабатываемых проектов и технической документации стандартам, техническим условиям и другим нормативным документам ПК-6	<i>знать</i>	- основные принципы и закономерности в конструировании технологических машин; этапы и стадии проектирования технологических машин; принципы рационального конструирования технологических машин; требования ЕСКД;	вопросы
	<i>уметь</i>	- оформлять графическую и текстовую конструкторскую документацию в соответствии с требованиями ЕСКД; анализировать параметры технологических процессов в соответствии с конструктивными параметрами и функциональным назначением применяемого оборудования;	отчет
	<i>владеть</i>	- навыками разработки технического задания, технического предложения, эскизного проекта, технического проекта, рабочей документации; навыками разработки рабочей проектной и технической документации, в соответствии со стандартами, техническими условиями и другими нормативными документами, оформления законченных проектно-конструкторских работ.	характеристика, отчет
умением проводить предварительное технико-экономическое обоснование проектных решений ПК-7	<i>знать</i>	- основные показатели себестоимости как важнейшего экономического показателя работы производства; сущность прибыли и рентабельности; закономерности функционирования инвестиций; нововведения; обоснование проектных решений.	вопросы
	<i>уметь</i>	- определять себестоимость, прибыль и рентабельность машиностроительного производства; применять понятийно-категорийный аппарат управления проектами нововведений; критически оценивать варианты управленческих решений;	отчет
	<i>владеть</i>	-методами расчета себестоимости, прибыли и рентабельности; знаниями по патентным исследованиям.	характеристика, отчет
умением проводить патентные исследования с целью обеспечения патентной чистоты новых проектных решений и их	<i>знать</i>	условия патентоспособности новых проектных решений, показатели технического уровня проектируемых изделий	вопросы
	<i>Уметь</i>	- проводить патентные исследования с целью обеспечения патентной чистоты новых проектных решений и их патентоспособности; составлять заявки на выдачу патентов на изобретение, полезную модель и промышленные образцы;	отчет

патентоспособности с определением показателей технического уровня проектируемых изделий ПК-8	<i>Владеть</i>	- навыками составления и оформления заявок на выдачу патента на объекты промышленной собственности; навыками составления и оформления правовых документов в сфере охраны и защиты патентных прав, прав патентообладателей и авторов изобретений и других объектов промышленной собственности.	характеристика, отчет
умением применять методы контроля качества изделий и объектов в сфере профессиональной деятельности, проводить анализ причин нарушений технологических процессов и разрабатывать мероприятия по их предупреждению ПК-9	<i>знать</i>	конструкцию и принцип действия машин и оборудования для бурения и добычи нефти и газа;	вопросы
	<i>уметь</i>	проводить расчеты основных конструктивных и технологических параметров машин и оборудования для бурения и добычи нефти и газа;	отчет
	<i>владеть</i>	методами определения основных параметров и производительности машин и оборудования для бурения и добычи нефти и газа, обработки полученной информации и физической интерпретации данных.	характеристика, отчет
способностью обеспечивать технологичность изделий и оптимальность процессов их изготовления, умением контролировать соблюдение технологической дисциплины при изготовлении изделий ПК-10	<i>знать</i>	требования к технологичности изделий и оптимальности процессов их изготовления	вопросы
	<i>уметь</i>	реализовывать в проектах требования к технологичности изделий и оптимальности процессов их изготовления	отчет
	<i>владеть</i>	навыками реализации в проектах требования к технологичности изделий и оптимальности процессов их изготовления	характеристика, отчет
способностью проектировать техническое оснащение рабочих мест с размещением технологического оборудования, умением осваивать вводимое оборудование ПК-11	<i>знать</i>	- основные показатели технологичности конструкции, качественные и количественные методы оценки технологичности; принципы рационального конструирования технологических машин; требования ЕСКД;	вопросы
	<i>уметь</i>	- оценить уровень технологичности конструкции машин; анализировать параметры технологических процессов в соответствии с конструктивными параметрами и функциональным назначением применяемого оборудования;	отчет
	<i>владеть</i>	- способами повышения компактности конструкции; методами анализа ошибок.	характеристика, отчет
способностью участвовать в работах по доводке и освоению технологических процессов в ходе подготовки производства новой продукции, проверять качество монтажа и наладки при испытаниях и сдаче в эксплуатацию новых образцов изделий, узлов и деталей выпускаемой продукции ПК-12	<i>знать</i>	правила монтажа оборудования.	вопросы
	<i>уметь</i>	проверять качество монтажа.	отчет
	<i>владеть</i>	навыками подготовки производства продукции.	характеристика, отчет
умением проверять техническое состояние и остаточный ресурс технологиче-	<i>знать</i>	технологические процессы нефтегазового производства; конструкцию и принцип действия машин и оборудования нефтегазового производства; виды ремонтов технологического оборудования	вопросы

ского оборудования, организовывать профилактический осмотр и текущий ремонт технологических машин и оборудования ПК-13	<i>уметь</i>	проверять техническое состояние и остаточный ресурс технологического оборудования; организовывать профилактический осмотр и текущий ремонт технологических машин и оборудования	отчет
	<i>владеть</i>	слесарным и прочим специальным инструментом для организации профилактического осмотра и текущего ремонта технологических машин и оборудования на нефтегазопромыслах	характеристика, отчет
умением проводить мероприятия по профилактике производственного травматизма и профессиональных заболеваний, контролировать соблюдение экологической безопасности проводимых работ ПК-14	<i>знать</i>	методы и средства защиты в условиях чрезвычайных ситуаций; приемы оказания первой медицинской помощи; опасные и вредные факторы горного производства	вопросы
	<i>уметь</i>	использовать средства контроля безопасности жизнедеятельности; планировать мероприятия по защите производственного персонала и населения в чрезвычайных ситуациях и при необходимости принимать участие в проведении спасательных и других неотложных работ при ликвидации последствий чрезвычайных ситуаций; применять гигиенические нормативы для оценки степени воздействия различных факторов окружающей среды на человека	отчет
	<i>владеть</i>	навыками использования средств защиты в условиях чрезвычайных ситуаций.	характеристика, отчет
умением выбирать основные и вспомогательные материалы, способы реализации технологических процессов, применять прогрессивные методы эксплуатации технологического оборудования при изготовлении технологических машин ПК-15	<i>знать</i>	- общую классификацию материалов, их характерные свойства, области применения; типовые методы измерения параметров и свойств материалов; строение и свойства конструкционных материалов, классификацию металлов и сплавов;	вопросы
	<i>уметь</i>	- выбирать материалы с необходимым комплексом физико-механических характеристик;	отчет
	<i>владеть</i>	- навыками использования технической и справочной литературы для выбора материалов.	характеристика, отчет
умением применять методы стандартных испытаний по определению физико-механических свойств и технологических показателей используемых материалов и готовых изделий ПК-16	<i>знать</i>	- общую классификацию материалов, их характерные свойства, области применения; типовые методы измерения параметров и свойств материалов; строение и свойства конструкционных материалов, классификацию металлов и сплавов;	вопросы
	<i>уметь</i>	- проводить измерения параметров материалов;	отчет
	<i>владеть</i>	- навыками использования технической и справочной литературы для выбора материалов.	характеристика, отчет
способность проводить гидравлические расчеты, основанные на законах равновесия и движения жидкостей и газов, выполнять простейшие гидрометрические измерения ПКД-1	<i>знать</i>	- технические характеристики и конструктивные особенности гидравлических машин и гидроаппаратов гидроприводов горных машин;	вопросы
	<i>уметь</i>	- проводить расчеты гидропневмоприводов горных машин, выбирать гидроаппараты и гидравлические машины для конкретной гидравлической схемы привода; анализировать, синтезировать и критически резюмировать полученную информацию, работать с технической документацией.	отчет
	<i>владеть</i>	- методами расчета геометрических, кинематических, силовых, прочностных и энергетических параметров гидравлических и пневматических машин и аппаратов для конкретной гидравлической схемы	характеристика, отчет
способность осуществлять математиче-	<i>знать</i>	методы математического моделирования технологических процессов и технологических машин и оборудования	вопросы

ское моделирование технологических процессов и технологических машин и оборудования ПКД-2	<i>уметь</i>	применять методы математического моделирование технологических процессов и технологических машин и оборудования	отчет
	<i>владеть</i>	навыками математического моделирование технологических процессов и технологических машин и оборудования;	характеристика, отчет
умение проводить математическую обработку экспериментальных данных, умение применять теорию вероятностей и математическую статистику ПКД-3	<i>знать</i>	методы математической обработки экспериментальных данных, теорию вероятностей и математическую статистику для получения целевых функций	вопросы
	<i>уметь</i>	применять методы математической обработки экспериментальных данных, теории вероятности и математической статистики для получения уравнений регрессии для использования их в целевых функциях	отчет
	<i>владеть</i>	приемами математической обработки экспериментальных данных, использования теории вероятности и математической статистики для получения уравнений регрессии для использования их в целевых функциях	характеристика, отчет
способность проведения теплотехнических расчетов основных термодинамических параметров газов, проведения теплотехнических расчетов энергетических установок ПКД-4	<i>знать</i>	- теоретические основы, устройство и методики расчета гидравлических и пневматических приводов;	вопросы
	<i>уметь</i>	- работать с диагностическими приборами для мониторинга технического состояния гидравлических машин и гидроаппаратов;	отчет
	<i>владеть</i>	- методами решения инженерно-технических и прикладных экономических задач с применением вычислительной техники и основных нормативных документов.	характеристика, отчет
владение основами программирования контроллеров, участвующих в управлении технологическими машинами ПКД-5	<i>знать</i>	основы программирования контроллеров	вопросы
	<i>уметь</i>	применять основы программирования контроллеров	отчет
	<i>владеть</i>	навыками программирования контроллеров	характеристика, отчет

Аттестация по итогам прохождения практики проводится в форме зачета.

Для осуществления промежуточного контроля практики обучающихся используется **Фонд оценочных средств по преддипломной практике.**

8. ПЕРЕЧЕНЬ УЧЕБНОЙ ЛИТЕРАТУРЫ И РЕСУРСОВ СЕТИ «ИНТЕРНЕТ», НЕОБХОДИМЫХ ДЛЯ ПРОВЕДЕНИЯ ПРАКТИКИ

8.1 Основная литература

№ п/п	Наименование	Кол-во экз.
1	Буровые комплексы/ под общ. ред. К.П. Порожского. – Екатеринбург: Изд-во УГГУ, 2013. – 768 с.	30
2	Технология бурения нефтяных и газовых скважин. Учебник для ВУЗов под общей редакцией Овчинникова В.П. Тюменский государственный индустриальный университет, Уфимский государственный нефтяной технический университет. 2017 год режим доступа https://elibrary.ru/item.asp?id=28770830 https://elibrary.ru/item.asp?id=28854509 https://elibrary.ru/item.asp?id=28867538	Электронный ресурс

	https://elibrary.ru/item.asp?id=28373571	
3	Сизов В.Ф. Эксплуатация нефтяных скважин [Электронный ресурс] : учебное пособие. Курс лекций / В.Ф. Сизов, Л.Н. Коновалова. — Электрон. текстовые данные. — Ставрополь: Северо-Кавказский федеральный университет, 2014. — 135 с. Режим доступа http://www.iprbookshop.ru/63159.html	Электронный ресурс
4	Покрепин Б.В. Разработка нефтяных и газовых месторождений. Учебное пособие. – Ростов-на Дону, Феникс, 2015 год. Режим доступа https://elibrary.ru/item.asp?id=28373571	Электр. ресурс

8.2 Дополнительная литература

№ п/п	Наименование	Кол-во экз.
1	В.А. Коротенко, Физические основы разработки нефтяных месторождений и методов повышения нефтеотдачи: учебное пособие.- Тюмень, ТюмГНГУ, 2014., режим доступа https://search.rsl.ru/ru/record/01007485800	Электронный ресурс
2	Молчанов А.Г. Машины и оборудование для добычи нефти и газа. Учебник для вузов. 2-е издание, исправленное и дополненное – М.: «Издательский дом Альянс», 2010. – 588 с. режим доступа https://search.rsl.ru/ru/record/01004745932	Электронный ресурс
3	Практическое руководство по технологии бурения скважин на жидкие и газообразные полезные ископаемые : Справ. пособие / А.Г. Калинин, А.З. Левицкий, А.Г. Мессер, Н.В. Соловьев; Под ред. А.Г. Калинина. - М. : Недра, 2001. - 448, [2] с. : ил., табл.; 21 см.; ISBN 5-8365-0087-8 Режим доступа https://search.rsl.ru/ru/record/01000752859	Электронный ресурс
4	Буровые комплексы/ под общ. ред. А.М Гусмана и К.П. Порожского. – Екатеринбург: Изд-во УГГУ, 2002. – 543 с.,	25

8.3 Ресурсы сети «Интернет»

1. О возмещении трудящимся при несчастных случаях на производстве [Электронный ресурс]: Конвенция № 17 1925.
2. О пособиях в случаях производственного травматизма [Электронный ресурс]: Конвенция № 121 1964. - Режим доступа: ИПС «КонсультантПлюс»
3. Об образовании [Электронный ресурс]: федеральный закон от 28 дек. 2012 г. (с доп. и изм.). - Режим доступа: ИПС «КонсультантПлюс», в локальной сети вуза.
4. О противодействии терроризму [Электронный ресурс]: федеральный закон от 06 марта 2006 г. № 35-ФЗ (с доп. и изм.). - Режим доступа: ИПС «КонсультантПлюс», в локальной сети вуза.
5. Трудовой кодекс РФ [Электронный ресурс]: Федеральный закон от 30.12.2001 № 197-ФЗ (с доп. и изм.). - Режим доступа: ИПС «КонсультантПлюс», в локальной сети вуза.
6. Электронный каталог УГГУ:
в интернете http://109.200.102.42/cgi-bin/irbis64r_15/cgiirbis_64.exe?LNG=&C21COM=F&I21DBN=GORN&P21DBN=GORN
7. Электронно-библиотечная система образовательных и просветительских изданий: [электронный ресурс]. – URL <http://www.iqlib.ru>
8. Российское образование. Федеральный портал: [электронный ресурс]. – Поиск системы www: Rambler, Mail, Yandex, Google и др.
URL <http://www.edu.ru/modules>
9. Единое окно доступа к образовательным ресурсам: Информационная система: [электронный ресурс]. – URL <http://window.edu.ru>

10. Электронные библиотеки:

Государственная публичная научно-техническая библиотека России - www.gpntb.ru ;

Российская государственная библиотека - www.rsl.ru;

Российская национальная библиотека - <http://ner.ru/>;

11. Основные сайты отечественных журналов – источники информации по курсу:

журнал «Нефтяное хозяйство» - <http://www.oil-industry.ru>;

журнал «Нефтепромысловое дело» - <http://vniioeng.mcn.ru/inform/neftepromysel>;

журнал «Нефтегазовое дело» - <http://www.ogbus.ru>;

журнал «Нефтегазовые технологии» - <http://www.ogt.su>;

журнал «Rogtec - Российские нефтегазовые технологии» - <http://www.rogtecmagazine.com>;

журнал «Бурение и нефть» - <http://www.burneft.ru>

12. Основным зарубежным источником информации по курсу являются статьи Общества инженеров-нефтяников (SPE) - <http://www.spe.org>

13. Сайт Российского государственного университета нефти и газа имени И.М. Губкина: <http://www.gubkin.ru>

12. Сайт Википедия: <http://ru.wikipedia> .

9. ПЕРЕЧЕНЬ ИНФОРМАЦИОННЫХ ТЕХНОЛОГИЙ, ИСПОЛЬЗУЕМЫХ ПРИ ПРОВЕДЕНИИ ПРАКТИКИ, ВКЛЮЧАЯ ПЕРЕЧЕНЬ ПРОГРАММНОГО ОБЕСПЕЧЕНИЯ И ИНФОРМАЦИОННЫХ СПРАВОЧНЫХ СИСТЕМ

Для успешного прохождения практики, студент использует:

1. Система APM WinMachine
2. Компас 3D ASCON
3. SolidWorks 9
4. MathCAD
5. Microsoft Windows 8 Professional
6. Microsoft Office Standard 2013
7. Microsoft SQL Server Standard 2014
8. Microsoft Office Professional 2010
9. Microsoft Windows 8 Professional
10. Microsoft Office Professional 2013
11. Statistica Base
12. Система распознавания текста ABBYY FineReader 12 Professional
13. FineReader 12 Professional.

10. МАТЕРИАЛЬНО-ТЕХНИЧЕСКАЯ БАЗА, НЕОБХОДИМАЯ ДЛЯ ПРОВЕДЕНИЯ ПРАКТИКИ

Для проведения практики необходимо следующее материально-техническое оборудование: рабочее место, соответствующее нормам санитарно-гигиенического и противопожарного законодательства Российской Федерации, библиотека УГГУ.

Материально-техническое обеспечение практики возлагается на руководителей организаций, принимающих обучающихся для прохождения практики по получению первичных профессиональных умений и навыков.

11 ТРЕБОВАНИЯ К ОФОРМЛЕНИЮ ОТЧЕТА ПО ПРЕДДИПЛОМНОЙ ПРАКТИКЕ

11.1 ОБЩИЕ ТРЕБОВАНИЯ

Оформление отчета осуществляется в соответствии с требованиями государственных стандартов и университета.

Отчет выполняется печатным способом с использованием компьютера.

Каждая страница текста, включая иллюстрации и приложения, нумеруется арабскими цифрами, кроме титульного листа и содержания, по порядку без пропусков и повторений. Номера страниц проставляются, начиная с введения (третья страница), в центре нижней части листа без точки.

Текст работы следует печатать, соблюдая следующие размеры полей: правое – 10 мм, верхнее и нижнее – 20 мм, левое – 30 мм.

Рекомендуемым типом шрифта является Times New Roman, размер которого 14 pt (пунктов) (на рисунках и в таблицах допускается применение более мелкого размера шрифта, но не менее 10 pt).

Текст печатается через 1,5-ый интервал, красная строка – 1,25 см.

Цвет шрифта должен быть черным, необходимо соблюдать равномерную плотность, контрастность и четкость изображения по всей работе. Разрешается использовать компьютерные возможности акцентирования внимания на определенных терминах и формулах, применяя курсив, полужирный шрифт не применяется.

11.2 ПРАВИЛА ОФОРМЛЕНИЯ НАИМЕНОВАНИЙ И НУМЕРАЦИИ СТРУКТУРНЫХ ЭЛЕМЕНТОВ, ГЛАВ И ПАРАГРАФОВ

Отчет должен включать следующие структурные элементы: титульный лист, содержание, введение, основной текст, заключение, приложения (является дополнительным элементом). Основной текст может быть разделен на разделы и параграфы.

Каждый структурный элемент отчета (титульный лист, содержание, введение, заключение, приложение) и разделы необходимо начинать с новой страницы. Следующий параграф внутри одного раздела начинается через 2 межстрочных интервала на том же листе, где закончился предыдущий.

Расстояние между заголовком структурного элемента и текстом, заголовками главы и параграфа, заголовком параграфа и текстом составляет 2 межстрочных интервала.

Наименования структурных элементов письменной работы («СОДЕРЖАНИЕ», «ВВЕДЕНИЕ», «ЗАКЛЮЧЕНИЕ», «ПРИЛОЖЕНИЕ») служат заголовками структурных элементов. Данные наименования пишутся по центру страницы без точки в конце прописными (заглавными) буквами, не подчеркивая.

Разделы, параграфы должны иметь заголовки. Их следует нумеровать арабскими цифрами и записывать по центру страницы прописными (заглавными) буквами без точки в конце, не подчеркивая. Номер раздела указывается цифрой (например, 1, 2, 3), номер параграфа включает номер раздела и порядковый номер параграфа, разделенные точкой (например, 1.1, 2.1, 3.3). После номера раздела и параграфа в тексте точку не ставят. Если заголовок состоит из двух предложений, их разделяют точкой. Переносы слов в заголовках не допускаются. Не допускается писать заголовок параграфа на одном листе, а его текст – на другом.

В содержании работы наименования структурных элементов указываются с левого края страницы, при этом первая буква наименования является прописной (заглавной), остальные буквы являются строчными, например:

Введение

1 Краткая характеристика организации – места прохождения практики

2 Практический раздел – выполненные работы

Заключение

Приложения

11.3 ПРАВИЛА ОФОРМЛЕНИЯ СОКРАЩЕНИЙ И АББРЕВИАТУР

Сокращение русских слов и словосочетаний допускается при условии соблюдения требований ГОСТ 7.12–93 «Система стандартов по информации, библиотечному и издательскому делу. Библиографическая запись. Сокращение слов на русском языке. Общие требования и правила».

В тексте письменной работы допускаются общепринятые сокращения и аббревиатуры, установленные правилами орфографии и соответствующими нормативными документами, например: год – г., годы – гг., и так далее – и т. д., метр – м, тысяч – тыс., миллион – млн, миллиард – млрд, триллион – трлн, страница – с., Российская Федерация – РФ, общество с ограниченной ответственностью – ООО.

При использовании авторской аббревиатуры необходимо при первом ее упоминании дать полную расшифровку, например: «... Уральский государственный горный университет (далее – УГГУ)...».

Не допускается использование сокращений и аббревиатур в заголовках письменной работы, глав и параграфов.

11.4 ПРАВИЛА ОФОРМЛЕНИЯ ПЕРЕЧИСЛЕНИЙ

При необходимости в тексте работы могут быть приведены перечисления. Перед каждым элементом перечисления следует ставить дефис (иные маркеры не допустимы). Например:

«... заключение содержит:

- краткие выводы;
- оценку решений;
- разработку рекомендаций.»

При необходимости ссылки в тексте работы на один из элементов перечисления вместо дефиса ставятся строчные буквы в порядке русского алфавита, начиная с буквы а (за исключением букв ё, з, й, о, ч, ь, ы, ь). Для дальнейшей детализации перечислений необходимо использовать арабские цифры, после которых ставится скобка, а запись производится с абзацного отступа. Например:

- а) ...;
- б) ...;
- 1) ...;
- 2) ...;
- в) ...

11.5 ПРАВИЛА ОФОРМЛЕНИЯ РИСУНКОВ

В письменной работе для наглядности, уменьшения физического объема сплошного текста следует использовать иллюстрации – графики, схемы, диаграммы, чертежи, рисунки и фотографии. Все иллюстрации именуется рисунками. Их количество зависит от содержания работы и должно быть достаточно для того, чтобы придать ей ясность и конкретность.

На все рисунки должны быть даны ссылки в тексте работы, например: «... в соответствии с рисунком 2 ...» или «... тенденцию к снижению (рисунок 2)».

Рисунки следует располагать в работе непосредственно после текста, в котором они упоминаются впервые (при наличии достаточного пространства для помещения рисунка со всеми поясняющими данными), или на следующей странице. Если рисунок достаточно велик, его можно размещать на отдельном листе. Допускается поворот рисунка по часовой стрелке (если он выполнен на отдельном листе). Рисунки, размеры которых больше формата А4, учитывают как одну страницу и помещают в приложении.

Рисунки, за исключением рисунков в приложениях, следует нумеровать арабскими цифрами сквозной нумерацией по всей работе. Каждый рисунок (схема, график, диаграмма) обозначается словом «Рисунок», должен иметь заголовок и подписываться следующим образом – посередине строки без абзацного отступа, например:



Рисунок 1 – Структура администрации организации

Если на рисунке отражены показатели, то после заголовка рисунка через запятую указывается единица измерения, например:

Рисунок 1 – Структура добычи, %

Рисунки каждого приложения обозначают отдельной нумерацией арабскими цифрами с добавлением перед цифрой обозначения приложения (например, рисунок А.3).

Если рисунок взят из первичного источника без авторской переработки, следует сделать ссылку, например:

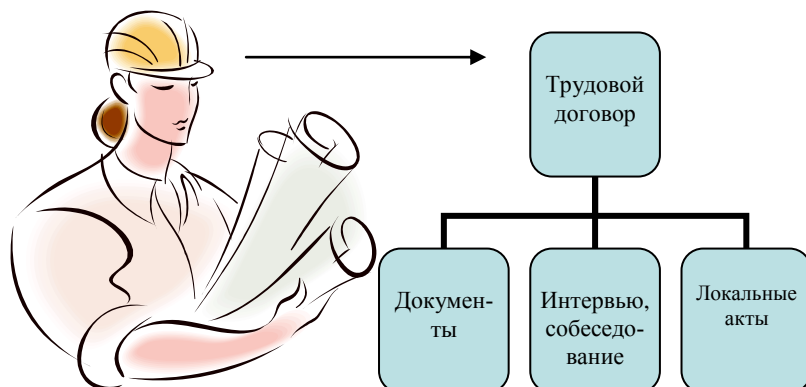
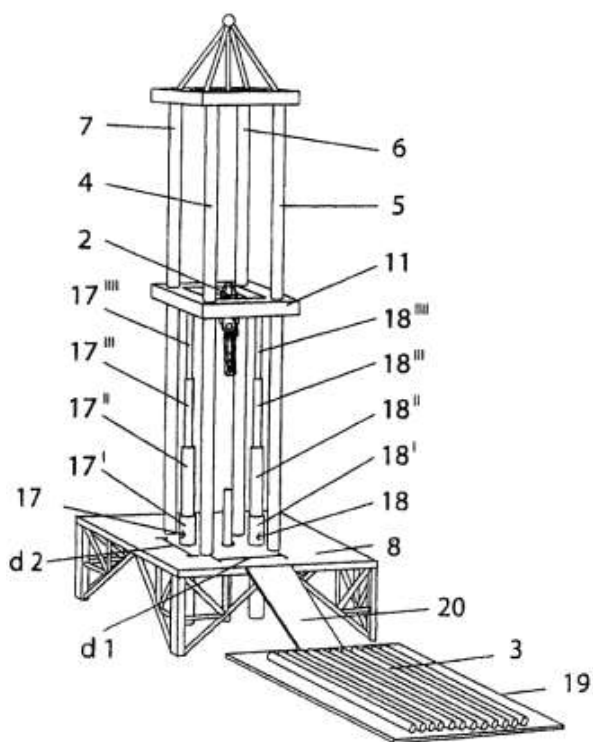


Рисунок 1 - Процесс заключения трудового договора [8, с. 46]

Если рисунок является авторской разработкой, необходимо после заголовка рисунка поставить знак сноски и указать в форме подстрочной сноски внизу страницы, на основании каких источников он составлен, например:



Фиг.4

Рисунок 2 – Буровая установка,.....⁹

При необходимости между рисунком и его заголовком помещаются поясняющие данные (подрисуночный текст), например, легенда.

11.6 ПРАВИЛА ОФОРМЛЕНИЯ ТАБЛИЦ

В письменной работе фактический материал в обобщенном и систематизированном виде может быть представлен в виде таблицы для наглядности и удобства сравнения показателей.

На все таблицы должны быть ссылки в работе. При ссылке следует писать слово «таблица» с указанием ее номера, например: «...в таблице 2 представлены ...» или «... характеризуется показателями (таблица 2)».

Таблицу следует располагать в работе непосредственно после текста, в котором она упоминается впервые, или на следующей странице.

Таблицы, за исключением таблиц в приложениях, следует нумеровать арабскими цифрами сквозной нумерацией по всей работе. Каждая таблица должна иметь заголовок, который должен отражать ее содержание, быть точным, кратким. Заголовок таблицы следует помещать над таблицей слева, без абзацного отступа в одну строку с ее номером через тире, например:

Таблица 3 – Количество тонн угля, добытого шахтами Свердловской области

Наименование организации	2017	2018
ПАО «Бокситы Севера»	58	59
Березниковская шахта	29	51

Если таблица взята из первичного источника без авторской переработки, следует сделать ссылку, например:

⁹ Составлено автором по: [15, 23, 42].

Таблица 2 – Динамика основных показателей развития шахтного строительства в России за 2015–2018 гг. [15, с. 35]

	2015	2016	2017	2018
Объем строительства, млрд. руб.				
.....				

Если таблица является авторской разработкой, необходимо после заголовка таблицы поставить знак сноски и указать в форме подстрочной сноски внизу страницы, на основании каких источников она составлена, например:

Таблица 3 – Количество оборудования¹

Вид оборудования	2016	2017
Буровая машина	3	5
.....	3	7

Располагают таблицы на странице обычно вертикально. Помещенные на отдельной странице таблицы могут быть расположены горизонтально, причем графа с наименованиями показателей должна размещаться в левой части страницы. Слева, справа и снизу таблицы ограничивают линиями.

Таблицу с большим числом строк допускается переносить на другую страницу. При переносе части таблицы на другую страницу слово «Таблица» указывают один раз слева над первой частью таблицы. На странице, на которую перенесена часть таблицы, слева пишут «Продолжение таблицы» или «Окончание таблицы» с указанием номера таблицы и повторением шапки таблицы.

Если таблица переносится, то на странице, где помещена первая часть таблицы, нижняя ограничительная линия таблицы не проводится. Это же относится к странице (страницам), где помещено продолжение (продолжения) таблицы. Нижняя ограничительная линия таблицы проводится только на странице, где помещено окончание таблицы.

Заголовки граф и строк таблицы следует писать с прописной буквы в единственном числе, а подзаголовки граф – со строчной буквы, если они составляют одно предложение с заголовком, или с прописной буквы, если они имеют самостоятельное значение. В конце заголовков и подзаголовков таблиц точки не ставят. Заголовки граф, как правило, записывают параллельно строкам таблицы. При необходимости допускается перпендикулярное расположение заголовков граф.

Примечания к таблице (подтабличные примечания) размещают непосредственно под таблицей в виде: а) общего примечания; б) сноски; в) отдельной графы или табличной строки с заголовком. Выделять примечание в отдельную графу или строку целесообразно лишь тогда, когда примечание относится к большинству строк или граф. Примечания к отдельным заголовкам граф или строк следует связывать с ними знаком сноски. Общее примечание ко всей таблице не связывают с ней знаком сноски, а помещают после заголовка «Примечание» или «Примечания», оформляют как внутритекстовое примечание.

Допускается применять размер шрифта в таблице меньший, чем в тексте работы, но не менее 10 pt.

Если все показатели, приведенные в графах таблицы, выражены в одной и той же единице измерения, то ее обозначение необходимо помещать над таблицей справа. Если показатели таблицы выражены в разных единицах измерения, то обозначение единицы измерения указыва-

¹ Составлено автором по: [2, 7, 10]

ется после наименования показателя через запятую. Допускается при необходимости выносить в отдельную графу обозначения единиц измерения.

Текст, повторяющийся в строках одной и той же графы и состоящий из одиночных слов, чередующихся с цифрами, заменяют кавычками. Если повторяющийся текст состоит из двух или более слов, то при первом повторении его заменяют словами «То же», а далее – кавычками. Если предыдущая фраза является частью последующей, то допускается заменить ее словами «То же» и добавить дополнительные сведения. При наличии горизонтальных линий текст необходимо повторять. Если в ячейке таблицы приведен текст из нескольких предложений, то в последнем предложении точка не ставится.

Заменять кавычками повторяющиеся в таблице цифры, математические знаки, знаки процента и номера, обозначения нормативных материалов, марок материалов не допускается.

При отсутствии отдельных данных в таблице следует ставить прочерк (тире). Цифры в графах таблиц должны проставляться так, чтобы разряды чисел во всей графе были расположены один под другим, если они относятся к одному показателю. В одной графе должно быть соблюдено, как правило, одинаковое количество десятичных знаков для всех значений величин.

Если таблицы размещены в приложении, их нумерация имеет определенные особенности. Таблицы каждого приложения нумеруют отдельной нумерацией арабскими цифрами. При этом перед цифрой, обозначающей номер таблицы в приложении, ставится буква соответствующего приложения, например:

Таблица В.1.– Динамика показателей за 2016–2017 гг.

Если в документе одна таблица, то она должна быть обозначена «Таблица 1» или «Таблица В.1», если она приведена в приложении (допустим, В).

11.7 ПРАВИЛА ОФОРМЛЕНИЯ ПРИМЕЧАНИЙ И ССЫЛОК

При необходимости пояснить содержание текста, таблицы или иллюстрации в работе следует помещать примечания. Их размещают непосредственно в конце страницы, таблицы, иллюстрации, к которым они относятся, и печатают с прописной буквы с абзачного отступа после слова «Примечание» или «Примечания». Если примечание одно, то после слова «Примечание» ставится тире и примечание печатается с прописной буквы. Одно примечание не нумеруют. Если их несколько, то после слова «Примечания» ставят двоеточие и каждое примечание печатают с прописной буквы с новой строки с абзачного отступа, нумеруя их по порядку арабскими цифрами.

Цитаты, а также все заимствования из печати данные (нормативы, цифры и др.) должны иметь библиографическую ссылку на первичный источник. Ссылка ставится непосредственно после того слова, числа, предложения, по которому дается пояснение, в квадратных скобках. В квадратных скобках указывается порядковый номер источника в соответствии со списком использованных источников и номер страницы, с которой взята информация, например: [4, с. 32]. Это значит, использован четвертый источник из списка литературы со страницы 32. Если дается свободный пересказ принципиальных положений тех или иных авторов, то достаточно указать в скобках после изложения заимствованных положений номер источника по списку использованной литературы без указания номера страницы.

11.8 ПРАВИЛА ОФОРМЛЕНИЯ СПИСКА ИСПОЛЬЗОВАННЫХ ИСТОЧНИКОВ

Оформлению списка использованных источников, прилагаемого к отчету, следует уделять самое серьезное внимание.

Сведения об источниках приводятся в следующем порядке:

1) **нормативные правовые акты**: Нормативные правовые акты включаются в список в порядке убывания юридической силы в следующей очередности: международные нормативные правовые акты, Конституция Российской Федерации, федеральные конституционные законы,

федеральные законы, акты Конституционного Суда Российской Федерации, решения других высших судебных органов, указы Президента Российской Федерации, постановления Правительства Российской Федерации, нормативные правовые акты федеральных органов исполнительной власти, законы субъектов Российской Федерации, подзаконные акты субъектов Российской Федерации, муниципальные правовые акты, акты организаций.

Нормативные правовые акты одного уровня располагаются в хронологическом порядке, от принятых в более ранние периоды к принятым в более поздние периоды.

Примеры оформления нормативных правовых актов и судебной практики:

1. Об общих принципах организации законодательных (представительных) и исполнительных органов власти субъектов Российской Федерации [Текст]: Федеральный закон от 06.10.1999 г. № 184-ФЗ // Собрание законодательства РФ. - 1999. - № 43.

2. О порядке разработки и утверждения административных регламентов исполнения государственных функций (предоставления государственных услуг) [Электронный ресурс]: Постановление Правительства РФ от 11.11.2005 г. № 679. - Доступ из справочно-правовой системы «КонсультантПлюс». – Режим доступа: <http://www.consultant.ru>.

3. О практике применения судами Закона Российской Федерации «О средствах массовой информации» [Электронный ресурс]: Постановление Пленума Верховного Суда РФ от 15.06.2010 № 16. - Доступ из справочно-правовой системы «КонсультантПлюс». – Режим доступа: <http://www.consultant.ru>.

4. Определение судебной коллегии по гражданским делам Верховного Суда Российской Федерации по иску Цирихова // Бюллетень Верховного Суда Российской Федерации. -1994. -№9. - С. 1-3.

2) **книги, статьи, материалы конференций и семинаров.** Располагаются по алфавиту фамилии автора или названию, если книга печатается под редакцией. Например:

5. Абрамова, А.А. Трудовое законодательство и права женщин [Текст] / А.А.Абрамова // Вестн. Моск. ун-та. Сер. 11, Право. - 2001. - № 5. - С. 23–25.

6. Витрянский, В.В. Договор банковского счета [Текст] / В.В. Витрянский // Хозяйство и право.- 2006.- № 4.- С. 19 – 25.

7. Двинянинова, Г.С. Комплимент: Коммуникативный статус или стратегия в дискурсе [Текст] / Г.С. Двинянинова // Социальная власть языка: сб. науч. тр. / Воронеж. межрегион. ин-т обществ. наук, Воронеж. гос. ун-т, Фак. романо-герман. истории. - Воронеж, 2001. - С. 101–106.

8. История России [Текст]: учеб. пособие для студентов всех специальностей / В.Н. Быков [и др.]; отв. ред. В.Н. Сухов; М-во образования Рос. Федерации, С.-Петербург. гос. лесотехн. акад. - 2-е изд., перераб. и доп. / при участии Т.А. Суховой. - СПб.: СПбЛТА, 2001. - 231 с.

9. Трудовое право России [Текст]: учебник / Под ред. Л.А.Сыроватской. - М.: Юристъ, 2006. - 280 с.

10. Семенов, В.В. Философия: итог тысячелетий. Философская психология [Текст] / В.В. Семенов; Рос. акад. наук, Пуштин. науч. центр, Ин-т биофизики клетки, Акад. проблем сохранения жизни. - Пушино: ПНЦ РАН, 2000. - 64 с.

11. Черткова, Е.Л. Утопия как способ постижения социальной действительности [Электронный ресурс] / Е.Л. Черткова // Социемы: журнал Уральского гос. ун-та. - 2002. - N 8. – Режим доступа: [http://www2/usu.ru/philosoph/chertkova](http://www2.usu.ru/philosoph/chertkova).

12. Юридический советник [Электронный ресурс]. - 1 электрон. опт. диск (CD-ROM) : зв., цв. ; 12 см. - Прил.: Справочник пользователя [Текст] / сост. В.А. Быков. - 32 с.;

3) **статистические сборники, инструктивные материалы, методические рекомендации, реферативная информация, нормативно-справочные материалы.** Располагаются по алфавиту. Например:

13. Временные методические рекомендации по вопросам реструктуризации бюджетной сферы и повышения эффективности расходов региональных и местных бюджетов (Краткая концепция реструктуризации государственного и муниципального сектора и повышения эффективности бюджетных расходов на региональном и местном уровнях) [Текст]. - М.: ИЭПП, 2006. - 67 с.

14. Свердловская область в 1992-1996 годах [Текст]: Стат. сб. / Свердлов. обл. комитет гос. статистики Госкомстата РФ. - Екатеринбург, 1997. - 115 с.

15. Социальное положение и уровень жизни населения России в 2010 г. [Текст]: Стат. сб. / Росстат. - М., 2002. - 320 с.

16. Социально-экономическое положение федеральных округов в 2010 г. [Электронный ресурс]. – Режим доступа: <http://www.gks.ru>

4) **книги и статьи на иностранных языках** в алфавитном порядке. Например:

17. An Interview with Douglass C. North [Text] // The Newsletter of The Cliometric Society. - 1993. - Vol. 8. - N 3. - P. 23–28.

18. Burkhead, J. The Budget and Democratic Government [Text] / Lyden F.J., Miller E.G. (Eds.) / Planning, Programming, Budgeting. Markham : Chicago, 1972. 218 p.

19. Miller, D. Strategy Making and Structure: Analysis and Implications for Performance [Text] // Academy of Management Journal. - 1987. - Vol. 30. - N 1. - P. 45–51;

20. Marry S.E. Legal Pluralism. – Law and Society Review. Vol 22.- 1998.- №5.- p. 22-27

5) **интернет-сайты**. Например:

21. Министерство финансов Российской Федерации: [Электронный ресурс]. – Режим доступа: <http://www.minfin.ru>

22. Российская книжная палата: [Электронный ресурс]. - Режим доступа: <http://www.bookchamber.ru>

В списке использованных источников применяется сквозная нумерация с применением арабского алфавита. Все объекты печатаются единым списком, группы объектов не выделяются, источники печатаются с абзацного отступа.

Объекты описания списка должны быть обозначены терминами в квадратных скобках¹⁰:

- [Видеозапись];

- [Мультимедиа];

- [Текст];

- [Электронный ресурс].

При занесении источников в список литературы следует придерживаться установленных правил их библиографического описания.

11.9 ПРАВИЛА ОФОРМЛЕНИЯ ПРИЛОЖЕНИЙ

В приложения рекомендовано включать материалы, которые по каким-либо причинам не могут быть включены в основную часть: материалы, дополняющие работу; таблицы вспомогательных цифровых данных; инструкции, методики, описания алгоритмов и программ задач, иллюстрации вспомогательного характера; нормативные правовые акты, например, должностные инструкции. В приложения также включают иллюстрации, таблицы и распечатки, выполненные на листах формата А3.

Приложения оформляют как продолжение данного документа на последующих его листах после списка использованных источников.

Приложения обозначают заглавными буквами русского алфавита, начиная с А, за исключением букв Ё, З, Й, О, Ч, Ъ, Ы, Ь (ПРИЛОЖЕНИЕ А, ПРИЛОЖЕНИЕ Б, ПРИЛОЖЕНИЕ В

¹⁰ Полный перечень см. в: Система стандартов по информации, библиотечному и издательскому делу. Библиографическая запись. Библиографическое описание. Общие требования и правила составления [Текст]: ГОСТ 7.1-2003.

и т.д.). Допускается обозначение приложений буквами латинского алфавита, за исключением букв I и O. В случае полного использования букв русского и латинского алфавитов допускается обозначать приложения арабскими цифрами.

Само слово «ПРИЛОЖЕНИЕ» пишется прописными (заглавными) буквами.

Если в работе одно приложение, оно обозначается «ПРИЛОЖЕНИЕ А».

Каждое приложение следует начинать с новой страницы. При этом слово «ПРИЛОЖЕНИЕ» и его буквенное обозначение пишутся с абзацного отступа.

Приложение должно иметь заголовок, который записывают на следующей строке после слова «ПРИЛОЖЕНИЕ» с абзацного отступа. Заголовок пишется с прописной буквы.

В тексте работы на все приложения должны быть даны ссылки, например: «... в приложении Б...». Приложения располагают в порядке ссылок на них в тексте работы.

Текст каждого приложения, при необходимости, может быть разделен на разделы, подразделы, пункты, подпункты, которые нумеруют в пределах каждого приложения. Перед номером ставится обозначение этого приложения.

Приложения должны иметь общую с остальной частью документа сквозную нумерацию страниц.

ПРИЛОЖЕНИЕ А

Образец оформления титульного листа отчета по практике



Федеральное государственное бюджетное образовательное учреждение
высшего образования
«Уральский государственный горный университет»
(ФГБОУ ВО «УГГУ»)
620144, г. Екатеринбург, ул. Куйбышева, 30

ОТЧЕТ о прохождении _____ практики (название практики)

(наименование организации прохождения практики)

Направление подготовки: 15.03.02
*ТЕХНОЛОГИЧЕСКИЕ МАШИНЫ И ОБО-
РУДОВАНИЕ*

Профиль:
*Машины и оборудование нефтяных и газо-
вых промыслов*

Студент: Борисов А. В.
Группа: ТМО-20

Руководитель практики от университета:
Зуева О. Г.

Руководитель практики от организации:
Петров И.С., главный механик

Оценка _____

Подпись _____

Екатеринбург
2020

ПРИЛОЖЕНИЕ Б

Образец оформления содержания отчета по производственной практике

СОДЕРЖАНИЕ

	Введение	3
1	Краткая характеристика организации - места практики	5
1.1	Организационная структура организации и нормативная основа ее деятельности	...
1.2	Характеристика структурного подразделения	...

2	Практический раздел – выполненные работы	
2.1	Виды и объем выполненных работ	
2.2	
	Заключение	
	Приложения	

ПРИЛОЖЕНИЕ В



Федеральное государственное бюджетное образовательное учреждение
высшего образования
«Уральский государственный горный университет»
(ФГБОУ ВО «УГГУ»)
620144, г. Екатеринбург, ул. Куйбышева, 30

НАПРАВЛЕНИЕ НА ПРАКТИКУ

Студент _____
(фамилия, имя, отчество)

_____ курса _____ факультета

специальности _____ направляется в

_____ (наименование и адрес организации)

для прохождения _____ практики с _____ по _____

Декан факультета _____

М.П.

Руководитель практики от университета _____

тел. кафедры: 8(343) _____

Отметка организации

Дата прибытия студента в организацию « _____ » _____ 20__ г.

Направлен

_____ (наименование структурного подразделения)

Приказ № _____ от « _____ » _____ 20__ г.

Практику окончил « _____ » _____ 20__ г. Приказ № _____

Руководитель практики от организации

_____ (должность)

_____ (ф. и. о.)

М.П.

ИНДИВИДУАЛЬНОЕ ЗАДАНИЕ НА ПЕРИОД ПРАКТИКИ

Содержание индивидуального задания

Оценка выполнения индивидуального задания _____

График (план) прохождения практики

Период	Характеристика работы	Текущий контроль (выполнено/не выполнено)	Подпись руководителя практики от университета/ организации
1 день практики 01.07.2020	Проведение инструктажа в организации по технике безопасности и охране труда		
02.07.2020- 03.07.2020	Создание конкретного представления о деятельности организации и соответствующего структурного подразделения		
...	...		
15.07.2020- 30.07.2020	Выполнение заданий по поручению и под наблюдением механика: - изучение деятельности механика; - изучение порядка ...;		

СОГЛАСОВАНО:

Подпись руководителя практики от университета _____

Подпись руководителя практики от организации _____

ХАРАКТЕРИСТИКА С МЕСТА ПРАКТИКИ СТУДЕНТА

(фамилия, имя, отчество)

Заключение организации о работе студента за период практики (технологические навыки, деловые качества, активность, дисциплина, участие в общественной работе организации)

Число пропущенных дней за время практики:

а) по уважительным причинам _____

б) по неуважительным причинам _____

« ____ » _____ 20__ г.

Печать и подпись руководителя организации _____

И.О. Фамилия

Отзыв

об отчете о прохождении практики студента
(заполняется руководителем практики от университета)

1. Выводы (характеристика отчета в целом, соответствие объема, содержания отчета программе):

2. Недостатки отчета:

Оценка по результатам защиты:

Руководитель практики от университета

(подпись)

И.О. Фамилия

«__» _____ 20__ г.

ПРИЛОЖЕНИЕ Г

ХАРАКТЕРИСТИКА РАБОТЫ СТУДЕНТА НА ПРАКТИКЕ

Характеристика должна содержать указание на отношение студента к работе, оценку его теоретических знаний, умение применять теоретические знания на практике, степень выраженности необходимых личностных и профессиональных качеств, вывод руководителя практики от Организации о полноте выполнения индивидуального задания и отсутствии / наличии замечаний к прохождению практики студента

[Характеристика студента с места практики описывает его профессиональную подготовку, теоретические знания, практические навыки и деловые качества, которые он проявил в период прохождения практики. Писать документ нужно в официальном стиле, при этом необходимо указать в характеристике следующие сведения:

- фамилия и инициалы обучающегося;
- обязанности обучающегося в период прохождения практики;
- профессиональные качества студента;
- особенности студента, проявленные при общении с трудовым коллективом;
- практические навыки, освоенные студентом;
- оценку, выставленную студенту по результатам прохождения практики].

Главная цель составления характеристики студента с места практики — описание его профессиональной подготовки, а также новых знаний и навыков, которые он приобрел в процессе практической деятельности в конкретной организации. Подробная характеристика позволит руководителю практики со стороны учебного заведения объективно оценить ее эффективность и поставить обучающемуся справедливую оценку.

Например

Кочетова Елена Ивановна проходила практику в ООО «Исеть» в отделе, практика была организована в соответствии с программой. В период прохождения практики Кочетова Е.И. зарекомендовала себя с положительной стороны, дисциплинированным практикантом, стремящимся к получению новых знаний, навыков и умений, нацелена на повышение своей будущей профессиональной квалификации.

В период практики Кочетова Е.В. ознакомилась со структурой организации, основными направлениями ее деятельности, работой отдела, нормативными документами, регулирующими деятельность организации, спецификой функциональных обязанностей маркетшера и приняла активное участие в текущей деятельности.

Под руководством опытного специалиста, начальника отдела..... изучала, методические материалы по; трудовое законодательство; порядок составления прогнозов....., определения перспективной и текущей потребности в; состояние рынка продаж; системы и методы оценки...; методы анализа; порядок оформления, ведения документации, связанной с; порядок формирования и ведения банка данных о; методы, порядок составления установленной отчетности; возможности использования современных информационных технологий в работе

К поручениям руководителя практики и выполняемой работе относилась добросовестно. Во время прохождения практики продемонстрировала знание теоретического материала, профессиональной терминологии...; умение применять теоретические знания на практике; продемонстрировала навыки проведения, умение найти.... и применить их; грамотно оформляла документацию.....

Индивидуальное задание выполнено в полном объеме, замечаний к прохождению практики нет.

Практика Кочетовой Е.И. заслуживает оценки «отлично» или положительной оценки.

Руководитель организации
ФИО МП

_____ (подпись)_____